



*Die Kompetenzmarke für Energiesparsysteme*

# Installatie- en onderhoudshandleiding

## Luchtbehandelingskast KG/KGW TE



Normen.....	3
Aanwijzingen / Veiligheidsvoorschriften.....	4
Levering / Transport.....	5
Montagevoorschriften.....	6 - 15
Elektrische aansluiting.....	16 - 17
Ingebruikname.....	18 - 21
Onderhoud.....	22 - 24
Vorstbeveiliging .....	25
Buiten werking stellen.....	26
Brandgevaar / Verwijdering .....	26
Checklist .....	27
EU - Conformiteitsverklaring.....	28

**Normen**

Voor de luchtbehandelingskasten uit de serie KG/KGW TE zijn de volgende normen en bepalingen van toepassing:

- EG-Richtlijn 98/37/EG  
(Machinerichtlijn)
- EG-Richtlijn 89/336/EEG met wijziging 93/68/EEG  
(Wetgeving inzake de elektromagnetische compatibiliteit van toestellen)
- EG-Richtlijn 73/23/EEG met wijziging 93/68/EEG (laagspanningsrichtlijn)  
(Eerste verordening bij de wetgeving inzake toestelveiligheid)
  
- DIN EN ISO 12100/1+2            Veiligheid van machines; algemene ontwerpbeginsselen
- DIN EN ISO 13857            Veiligheid van machines; veiligheidsafstanden
- DIN EN 349                    Veiligheid van machines; minimale afstanden
- DIN EN 1886                   Ventilatie van gebouwen - centrale luchttechnische apparaten
- DIN ISO 1940/1                Mechanische trillingen; balanceringskwaliteit
- VDMA 24167                   Ventilatoren; veiligheidsvereisten
- VDE 0100                      Bepalingen voor het oprichten van sterkstroominstallaties tot 1000V
- VDE 0105                      Werking van sterkstroominstallaties
- VDE 0700/500                 Veiligheid van elektrische apparaten voor huishoudelijk gebruik en soortgelijke toepassingen
- VDE 0701/1                    Reparatie, wijziging en controle van elektrische apparaten
- VBG 7w                         Ventilatoren
- RLT-Richtlijn 01

Bijkomend, alleen voor luchtbehandelingskasten in weerbestendige uitvoering:

- VDMA 24175                    Centrale dakeenheden voor de luchtbehandelingstechniek
  
- DIN EN 13053                    Ventilatie van gebouwen - centrale luchttechnische apparaten.  
Absatz 6                            Prestatiegegevens voor toestellen, componenten en bouweenheden
  
- VDI 3803                         Technische vereisten voor RLT-toestellen  
Absatz 5

**Algemeen**

Deze montage- en onderhoudshandleiding is uitsluitend van toepassing op WOLF-luchtbehandelingskasten van de serie KG/KGW TE.

Deze handleiding moet voor aanvang van de montage, de ingebruikname of het onderhoud aandachtig worden gelezen door het personeel dat met deze werkzaamheden is belast.

De voorschriften uit deze handleiding dienen in acht genomen te worden.

Montage-, ingebruikname- en onderhoudswerken mogen uitsluitend door geschoold personeel worden uitgevoerd.

De installatie- en onderhoudshandleiding voor toekomstige werkzaamheden bewaren. Bij het niet opvolgen van de installatie- en onderhoudshandleiding vervalt elke aanspraak op garantie jegens de firma WOLF.

**Aanwijzingen**

In deze installatie- en onderhoudshandleiding worden de volgende symbolen en aandachtswoorden gebruikt. Deze belangrijke aanwijzingen hebben betrekking op de persoonlijke bescherming en de technische bedrijfszekerheid.



"Veiligheidsvoorschrift" markeert aanwijzingen die nauwkeurig moeten worden opgevolgd om gevaar voor of verwonding van personen te vermijden en om schade aan het toestel te voorkomen.



**Gevaar door elektrische spanning aan elektrische componenten!**

Let op: Voor de behuizing wordt gedemonteerd, de werkschakelaar uitschakelen.

Terwijl de werkschakelaar ingeschakeld is mag u nooit aan elektrische componenten en contacten komen! Er bestaat gevaar voor een elektrische schok, met gevaar voor de gezondheid of de dood tot gevolg.

Ook bij uitgeschakelde werkschakelaar staan de aansluitklemmen onder spanning.

Let op

In de met "Opmerking" gekenmerkte technische aanwijzingen staat informatie om schade en functiestoringen aan het toestel te voorkomen.

Naast de installatie- en onderhoudshandleiding zijn opmerkingen in de vorm van stickers aangebracht.

Deze dienen op dezelfde wijze opgevolgd te worden.

**Veiligheidsvoorschriften**

- Voor de montage, de ingebruikname, het onderhoud en de bediening van de luchtbehandelingskast moet voldoende gekwalificeerd en opgeleid personeel worden ingezet.

- Werken aan de elektrische installatie mogen uitsluitend worden uitgevoerd door gediplomeerde elektriciens.



- Voor elektrische installatiewerken zijn de VDE-voorschriften en de voorschriften van het plaatselijk energiebedrijf bepalend.

- De luchtbehandelingskast mag uitsluitend worden gebruikt binnen het vermogensgebied dat is aangegeven in de technische documentatie van de firma WOLF.

- Volgens de voorschriften mag de luchtbehandelingskast alleen voor ventilatiedoeleinden worden gebruikt.

Er mag alleen lucht verplaatst worden.

**Deze lucht mag geen bestanddelen bevatten die schadelijk zijn voor de gezondheid, noch bestanddelen die brandbaar, explosief, agressief, corrosief of anderszins gevaarlijk zijn, want anders kunnen deze stoffen in het rioleringsstelsel of in het gebouw verdeeld raken en kan de gezondheid van de daar levende personen, dieren of planten in het gevaar komen of kunnen ze zelfs de dood veroorzaken.**

**(Bij een luchtbehandelingskast in de speciale "explosiebeschermde" uitvoering overeenkomstig de VDMA-richtlijn 24169/1 is de verplaatsing van lucht die is vermengd met explosieve gassen, dampen of nevels, overeenkomstig de uitvoering van het toestel voor Ex-Zone 2 mogelijk.)**

- Veiligheids- en bewakingsinrichtingen mogen niet worden verwijderd, overbrugd of op een andere wijze buiten werking worden gesteld.

- De luchtbehandelingskast mag enkel in technisch perfecte toestand worden gebruikt. Storingen en beschadigingen die van invloed (kunnen) zijn op de veiligheid, moeten direct en vakkundig worden verholpen.

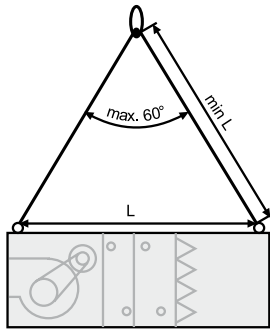


- In geval van brand moet de luchtbehandelingskast via geschikte maatregelen, bijv. een brandwerende klep (door de installateur te voorzien) automatisch worden uitgeschakeld, om te voorkomen dat schadelijke stoffen in de aangesloten ruimten worden geblazen.

- Beschadigde bouwelementen en componenten van het toestel mogen uitsluitend worden vervangen door originele reserveonderdelen van WOLF.

**Levering**

De luchtbehandelingskasten KG TE worden in transportabele eenheden geleverd. Bij aankomst dienen het toestel en de componenten op transportschade te worden gecontroleerd. In geval van beschadiging, of wanneer er zelfs maar een beschadiging wordt vermoed, dient de ontvanger dit aan te tekenen op de vrachtbrief en door de expediteur te laten mede-ondertekenen. De stand van zaken dient door de ontvanger van de goederen onmiddellijk te worden gemeld aan Elco-Rendamax.

**Transport****Let op**

Toestellen mogen alleen worden getransporteerd in de positie waarin ze uiteindelijk worden geïnstalleerd!

Uitzondering: Plaatwarmtewisselaars (afhankelijk van uitvoering en grootte) en rotatiewarmtewisselaars worden liggend getransporteerd (90° gedraaid).

Anders raken de ingebouwde componenten beschadigd en dit kan leiden tot functiestoringen.

Toestellen dienen met singelbanden te worden getransporteerd!

Bij toestellen met een grote hoogte en een klein opstelvlak (bijv. RWT) is het kantelgevaar groter tijdens het lossen en het transport naar de opstelplaats. Bijkomende maatregelen moeten ter plaatse worden genomen (bijv. vastsjorren met singelbanden)

Bij transport met een vorkheftruck of rollen moet verzekerd zijn dat de draagarmen of rollen onder de frameprofielen liggen, niet onder de vloerplaten.

Voor het transport met hijsogen (op aanvraag) dient de lengte van de transportkabel minstens even groot te zijn als de afstand tussen de hijsogen (L). Gebruik kabels van dezelfde lengte!

Toestellen met meer dan 4 hijsogen moeten met een hefbalk worden opgetild!

**Benodigde ruimte**

Aan de bedieningszijde dient er ten minste een toestelbreedte voor montage, bediening en onderhoud ter beschikking te staan (zie onderstaande gegevens).

Benodigde ruimte voor montage, bediening en onderhoud:

Ventilatorsectie	0,8 x toestelbreedte
Koeler-, verwarmingssectie, KVS	1 x toestelbreedte + 250 mm
Filtersectie tot KG TE 96	1 x toestelbreedte
vanaf KG TE 130	0,5 x toestelbreedte

Bij naast elkaar geplaatste dubbele toestellen is deze ruimte aan beide zijden nodig voor montage, bediening en onderhoud.

Toestellen die een sifon nodig hebben (sproeier, bevochtiging, koeler, plaatwarmtewisselaar, druppelafscheider), moeten zo worden opgesteld dat een perfecte montage en werking van de sifon verzekerd is (rekening houden met de funderingshoogte).

Voor toestellen met bevochtiger en/of koeler boven ruimten met een vochtgevoelige inhoud (bijv. IT-ruimten enz.) wordt een waterdichte uitvoering van de fundering aanbevolen.

**Locatie****Let op**

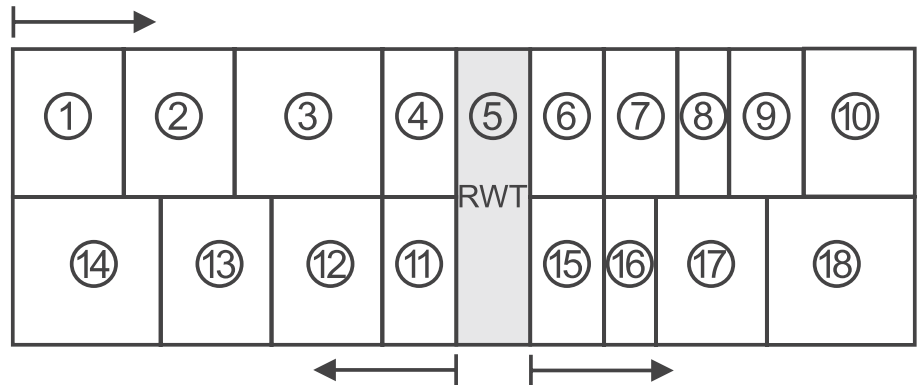
KG TE luchtbehandelingskasten alleen opstellen in een vorstbeschermd ruimte. Indien gevaar voor vorst niet kan worden uitgesloten, moeten de juiste maatregelen worden genomen om bevriezing van watervoerende componenten te voorkomen. De externe vorstbeschermingsthermostaat (indien voorhanden) voldoende isoleren om nodeloze stilstand van het toestel te voorkomen (zie vorstbeschermingsmaatregelen, pag. 25).

### Montage van het toestel

**Let op** Toestellen voor weersbestendige opstelling mogen geen statische taken hebben of mogen de functie van het gebouwdak niet vervangen.

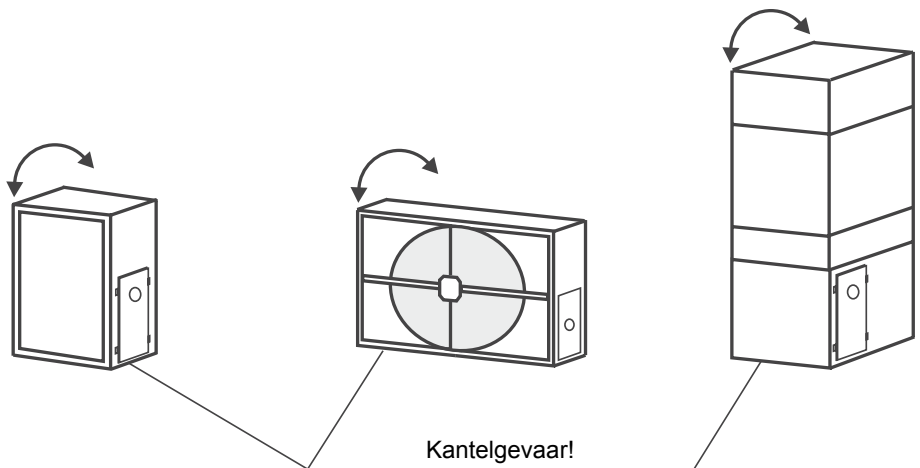
**Let op** Bij de opstelling en montage van gecombineerde luchttoevoer- en -afvoertoestellen met warmterecuperatie (KGXD, RWT) moet rekening worden gehouden met de juiste opstel- en montagevolgorde (zie schets). Daarbij moet één reeks toestellen altijd volledig worden gemonteerd, waarna de tweede reeks toestellen vanuit de warmterecuperatie wordt gemonteerd.

Eventuele nivelleringsfouten en onnauwkeurigheden in de montage kunnen op die manier zeer goed worden vermeden.



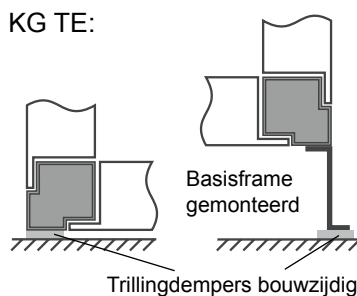
Bij de opstelling van hoge en eventueel smalle componenten (bijv. RWT, RWT-aanstroombanden of staande uitvoeringen met meerdere componenten boven elkaar) moeten deze tijdens de montage worden beveiligd tegen omvallen zolang ze niet definitief met andere componenten dusdanig verbonden zijn dat omvallen uitgesloten is.

**Let op** Permanente beveiliging tegen omvallen vereist!



### Basisframe / Funderingssokkel

KG TE:



**Let op** Voor een correcte opstelling en montage van de toestellen en componenten is een vlakke, horizontale en voldoende belastbare ondergrond vereist.

Basisframes moeten waterpas worden opgesteld en funderingssokkels moeten vlak en waterpas uitgevoerd zijn. (Controle met nivelleerlat)

Om te voorkomen dat de revisiedeuren klemmen, moet de onderkant van het toestelframe rondom ondersteund zijn - puntbelasting is niet toegestaan.

Om trillingsoverdracht van de luchtbehandelingskast op het gebouw te vermijden, moet tussen het opstelvlak of de fundering enerzijds en de luchtbehandelingskast anderzijds een duurzaam elastische mat worden aangebracht. De mat dient bij voorkeur te bestaan uit isolatiestroken die langs de onderkant van de toestelframeprofielen of onder het basisframe aangebracht zijn.

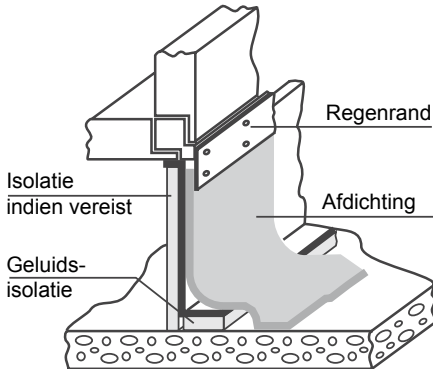
### Geïntegreerd basisframe



Het WOLF geïntegreerde basisframe (alleen voor binnenopstelling geschikt) wordt in principe (vooraf) los geleverd.

Los geleverde basisframes worden in afzonderlijke delen geleverd en moeten ter plaatse volgens de bijgevoegde handleiding worden gemonteerd, uitgelijnd en aan het opsteloppervlak worden bevestigd.

### KGW TE:

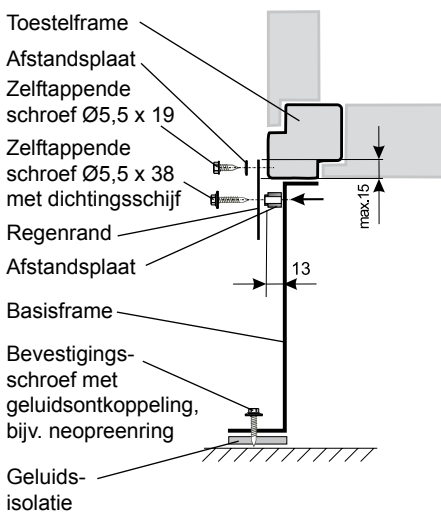


Bij weersbestendige luchtbehandelingskasten is voor de opstelling en montage van de toestellen en componenten een basisframe of funderingssokkel vereist.

De hoogte van het basisframe of van de funderingssokkel is afhankelijk van de lokale sneeuwval, maar bedraagt minstens 200 mm.

Afhankelijk van de heersende windkracht moeten de toestellen op het basisframe of op de funderingssokkel worden geschroefd (rekening houden met de geluidsontkoppeling!)

Basisframes moeten waterpas worden opgesteld en funderingssokkels moeten vlak en waterpas uitgevoerd zijn.



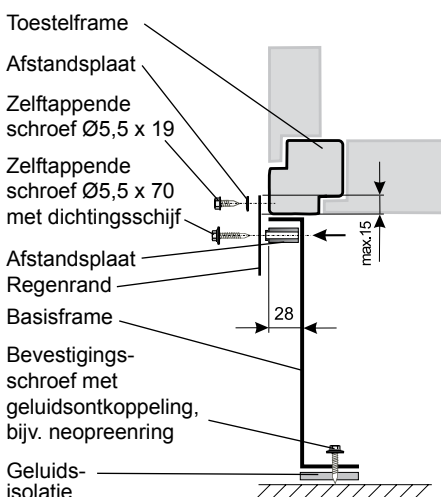
**Let op**

**Het onderste toestelframe moet volledig op het basisframe of op de funderingssokkel rusten - puntbelasting is niet toegestaan!**

WOLF-basisframes (inclusief regenrand) zijn vast op het toestel gemonteerd of worden (vooraf) los geleverd.

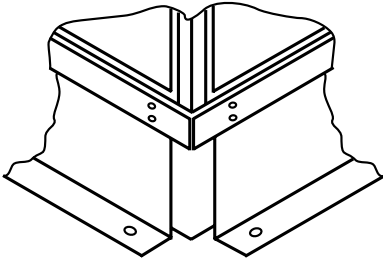
Los geleverde basisframes worden in afzonderlijke secties geleverd en moeten ter plaatse volgens de bijgevoegde handleiding worden gemonteerd, uitgelijnd en aan het opsteloppervlak worden bevestigd.

Indien opgesplitste toestellen met een gemonteerd basisframe worden geleverd, komen de opsplitsing van het basisframe en de opsplitsing van het toestel met elkaar overeen.

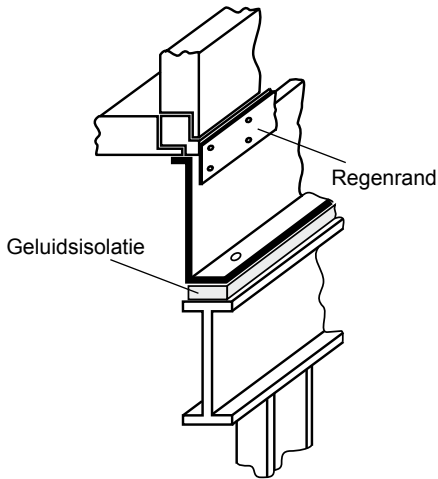


**Let op**

**Tijdens de montage van de regenrand moet erop worden gelet dat het openen van de revisiedeuren of het afnemen van de zijdelingse bekledingsplaten op geen enkele manier wordt gehinderd!**



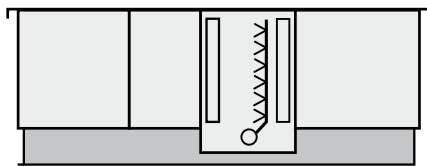
Montagevolgorde:  
 Afstandsplaat in onderste boorgaten klikken.  
 Regenranden rondom op het toestelframe schroeven.  
 regenranden rondom op het basisframe schroeven.



De isolatie van het WOLF-basisframe en zijn integratie in de dakafdichting moeten ter plaatse worden uitgevoerd.

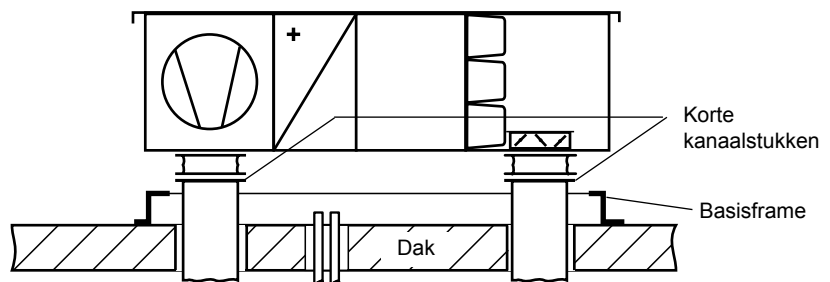
De isolatie van het basisframe moet bij voorkeur aan de binnenzijde van het basisframe worden uitgevoerd, want hierdoor wordt de integratie in de dakafdichting veel eenvoudiger.

Bij een opstandopstelling (KGW TE ter plaatse voorziene draagconstructie) moet de KG TE worden beveiligd tegen windbelasting.



Bij toestellen met sproeier moet er zowel voor de KG TE als de KGW TE een basisframe of funderingssokkel (hoogte ca. 300 mm) worden gebruikt, omdat de bodem van de sproeier lager ligt dan de onderzijde van het toestel. De vereiste hoogte van het basisframe is afhankelijk van het soort sproeier en wordt bij de configuratie van het toestel afzonderlijk bepaald.

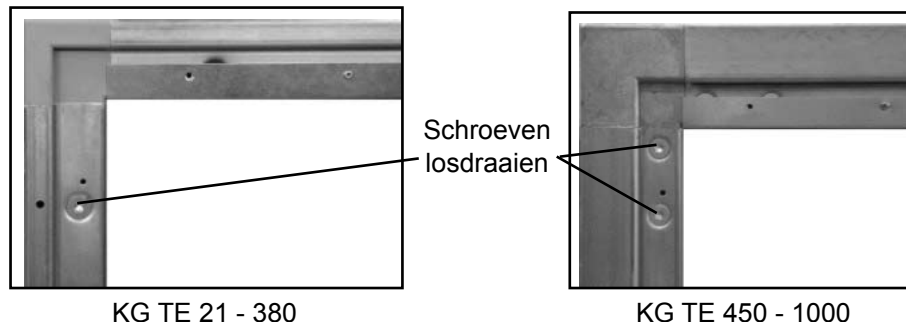
Bij toestellen met uitblaas/aanzuiging aan de onderzijde moeten korte kanaalstukken worden gemonteerd voor het toestel op de fundering wordt geplaatst.



### Uiteenneembare toestellen

De toestellen worden in samengebouwde toestand geleverd. Ze kunnen voor het binnenbrengen uit elkaar worden genomen en op de opstelplaats weer worden gemonteerd.

Om het toestel uit elkaar te nemen, moeten de omkastingsplaten en componenten zoals verwarmers, koeler voorzichtig worden verwijderd (niet beschadigen). Om het toestelframe te demonteren, worden de schroeven in de hoeken van het frame losgedraaid



Net voor de staande holle profielen worden verbonden met de vloer- en plafondpanelen, moeten de uiteinden van de staande holle profielen worden voorzien van het bijgeleverde dichtingsmiddel. Anders kan de dichtheid van het toestel niet worden verzekerd. Daartoe wordt bij voorkeur een deel van het dichtingsmiddel in een plat, voldoende groot vat gestort, waarna beide uiteinden van de staande holle profielen circa 2 mm in het dichtingsmiddel worden gedompeld.



De montage van de toestellen gebeurt in omgekeerde volgorde.

### Dak

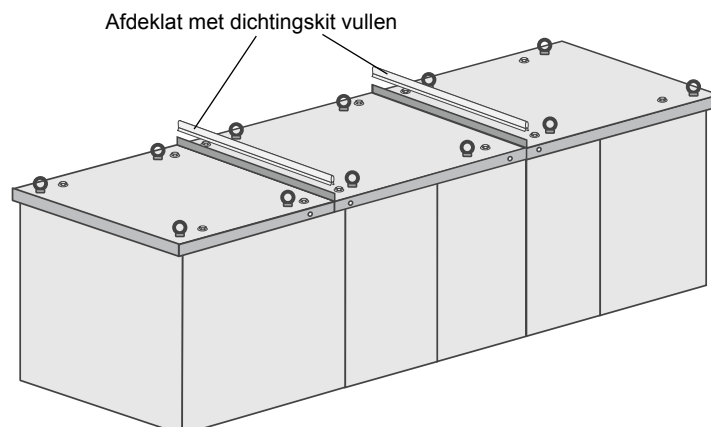
De weersbestendige KGW TE-toestellen hebben een volledig gemonteerd dak van verzinkte staalplaat.

Bij gesplitste toestellen is het dak reeds op de afzonderlijke delen gemonteerd. Als het toestel volgens andere maten is opgesplitst dan de daksegmenten, wordt het vereiste daksegment los geleverd en dient dit na samenbouw van het toestel ter plaatse te worden gemonteerd. Het daartoe vereiste bevestigings- en afdichtingsmateriaal is bij het toestel geleverd.

De hijsogen kunnen in de in de fabriek afgedichte toestand op het toestel blijven.

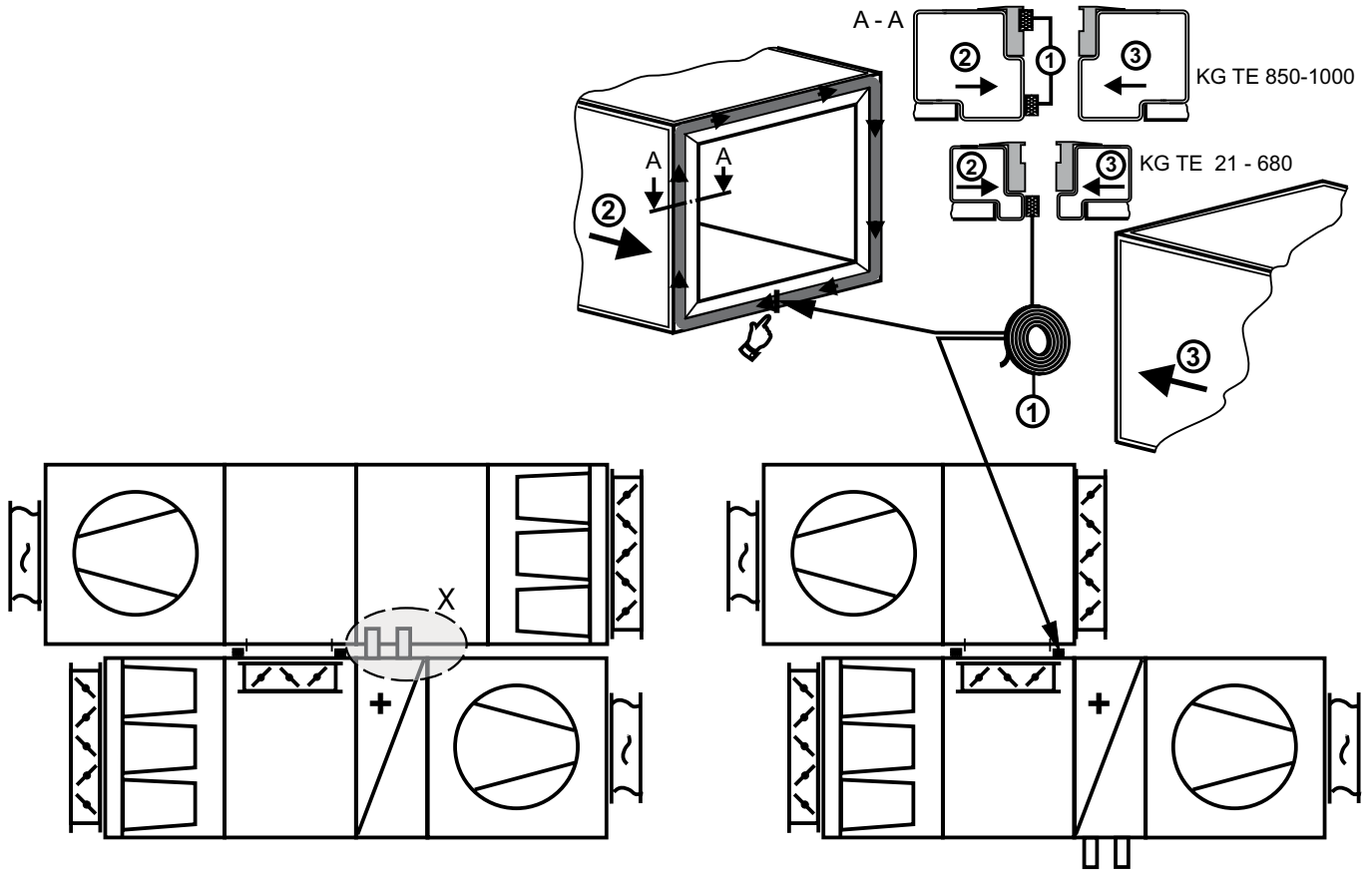
**Let op**

Gebruik voor de montage van de afdeklap een kunststof hamer!



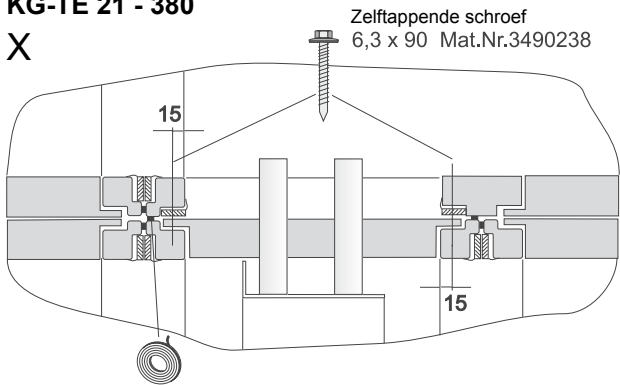
## Toestelverbinding

Alle kleine onderdelen die vereist zijn voor het samenbouwen alsook alle los bijgeleverd toebehoren zitten in een component met revisiedeur (bij voorkeur ventilatorcomponent). Deze component is voorzien van een sticker "Toebehoren in het toestel".



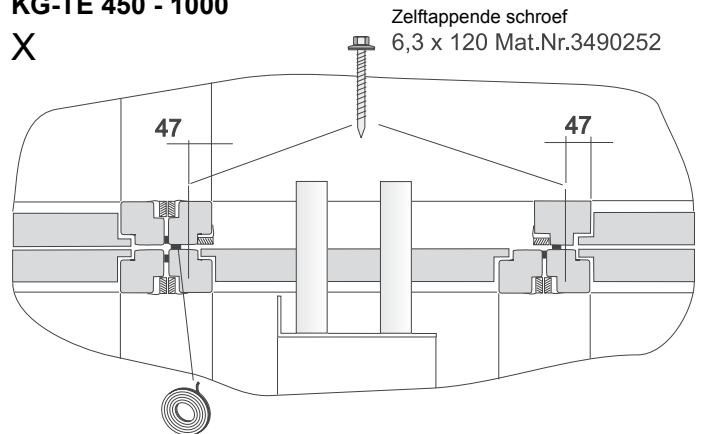
### KG-TE 21 - 380

X



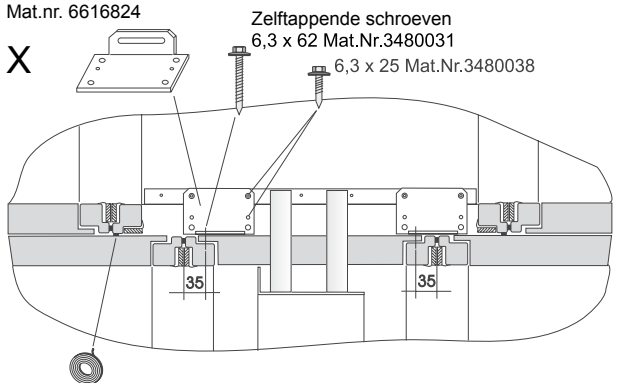
### KG-TE 450 - 1000

X



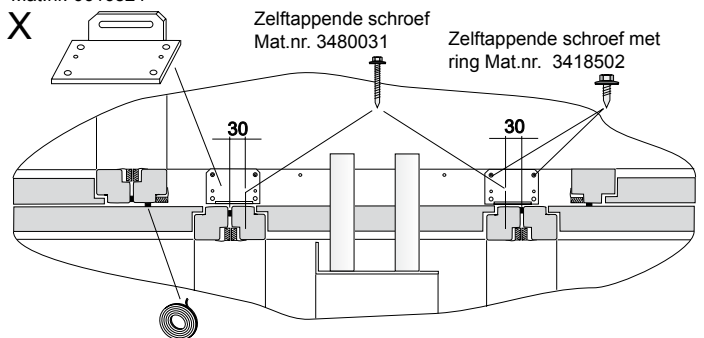
Verbindingshoek  
Mat.nr. 6616824

X



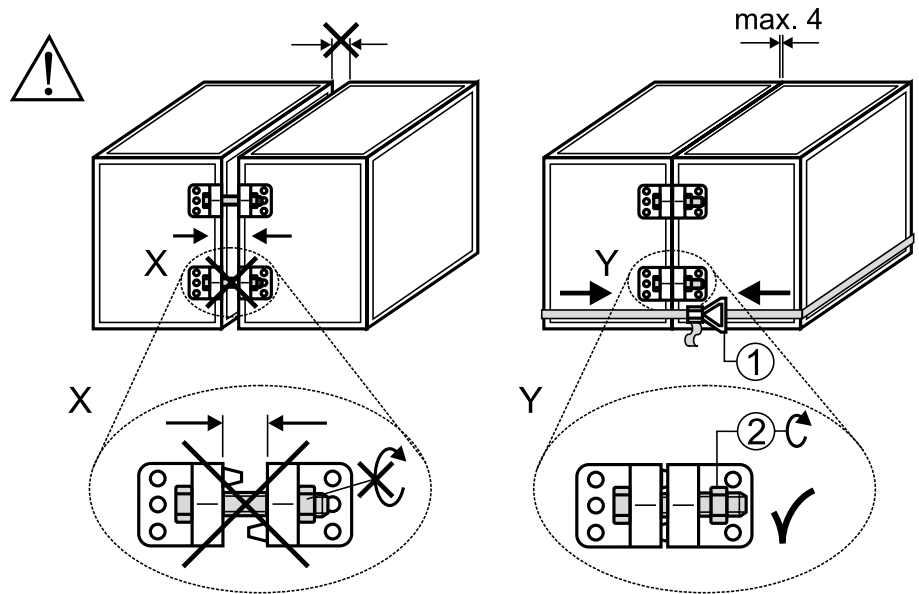
Verbindingshoek  
Mat.nr. 6616824

X



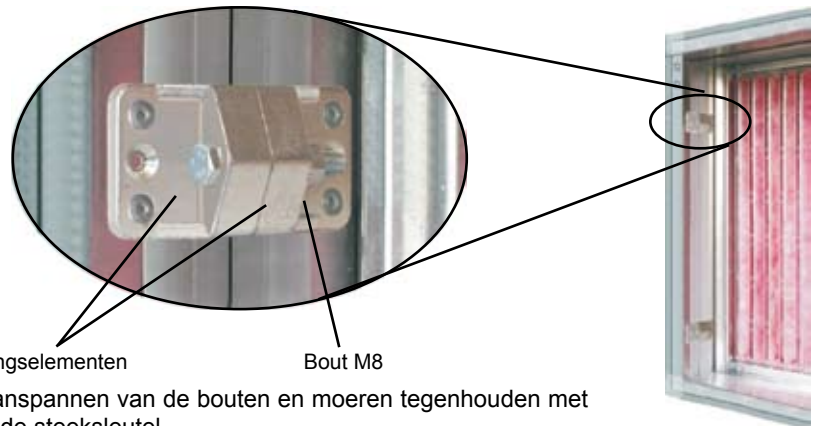
### Toestelverbinding met bouten

De verschillende secties worden met behulp van bouten M8 met elkaar verbonden. In de frameprofielen zijn hiervoor uitsparingen voor de bevestigingselementen voorzien. **Men dient erop te letten dat voor de montage van de bouten M8 de verschillende secties van het toestel volledig samengeschoven zijn.**



Tijdens het samenbouwen kan men gebruik maken van sjorbanden. Secties tegen elkaar plaatsen en met behulp van sjorbanden tegen elkaar trekken. Daarna de componenten met de bijgeleverde verbindingselementen aan elkaar bevestigen.

Bij aan de binnenzijde gemonteerde verbindingen kunnen de verschillende transporteenheden worden gehesen en getransporteerd.



Bij het aanspannen van de bouten en moeren tegenhouden met een tweede steeksleutel.

**Let op**

**Indien de toestellen verbonden zijn aan de buitenzijde, kunnen ze niet in gemonteerd toestand worden getransporteerd.**



Toestelverbinding buiten

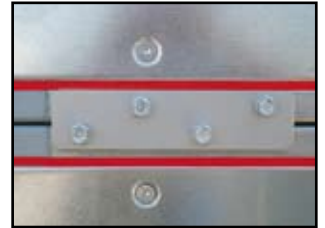
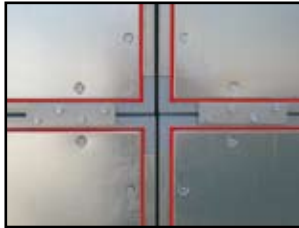
### Gestapelde toestellen (Luchttoevoer-/ luchtafvoertoestel boven elkaar)

Gestapelde toestellen, waarbij het bovenste en onderste toestel afzonderlijk worden geleverd, moeten na de opstelling ter plaatse aan elkaar worden vastgezet en rondom worden voorzien van een duurzaam elastische dichting tegen het binnendringen van regenwater (weersbestendige uitvoering KGW TE).

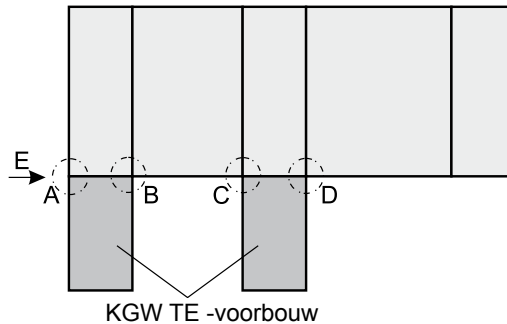
Het vastzetten gebeurt met behulp van de bevestigingselementen en Zelftappende schroef 5,5 x 19 (zie tekening) aan de buitenzijde van het toestel (ter plaatse te voorzien). Het bevestigingsmateriaal is in het vereiste aantal bij de luchtbehandelingskast geleverd.

Het vastzetten van het bovenste op het onderste toestel mag pas plaatsvinden **nadat** alle losse secties van zowel het bovenste als het onderste toestel zijn samengebouwd.

**Eventueel moeten, voor het bovenste toestel op het onderste toestel wordt geplaatst, nog duurzaam elastische dichtingsstroken of kunststof-dichtingsprofielen worden aangebracht.**

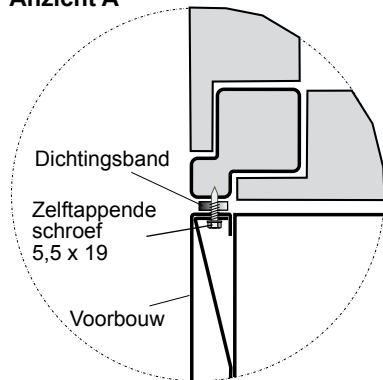


### KGW TE -voorbouw

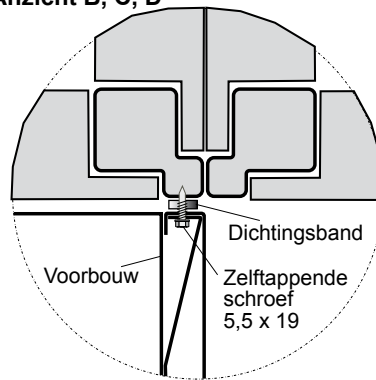


KGW TE -bovenaanzicht

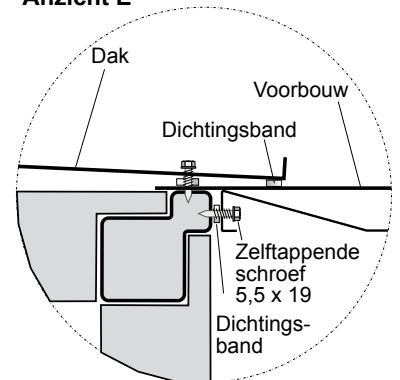
### KGW TE 21-380 Anzicht A



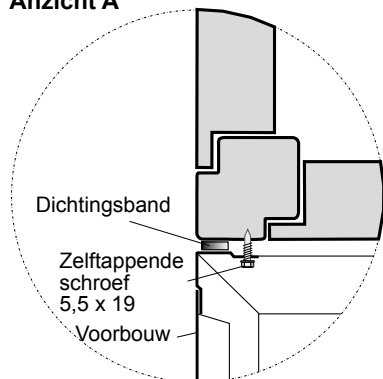
### Anzicht B, C, D



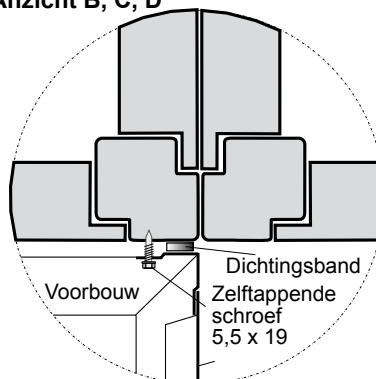
### Anzicht E



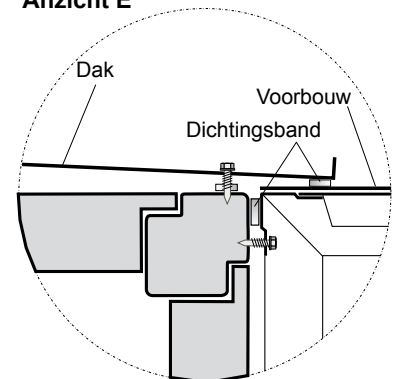
### KGW TE 450-1000 Anzicht A



### Anzicht B, C, D

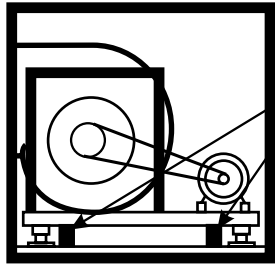


### Anzicht E



### Ventilatorsectie

Let op



Transport-  
beveiligingen

De ventilatoras moet steeds horizontaal worden opgesteld. Bij niet horizontale opstelling raakt het kogellager beschadigd en daalt de levensduur aanzienlijk.

Bij ventilatoren die op veertrillingdempers zijn geplaatst, moeten de transportbeveiligingen worden verwijderd.

### Flexibel aansluitstuk



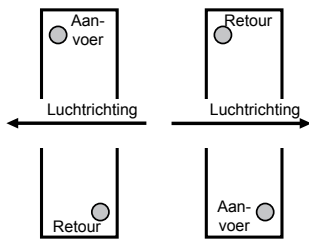
Transportbeveiligingen verwijderen.

Let er bij de montage op dat de afstand tussen de aansluitflenzen max. 100 mm mag bedragen, zodat het aansluitstuk volledig kan bewegen.

**Indien noodzakelijk moeten de aansluitstukken ter plaatse worden geïsoleerd, zowel tegen geluidsuitstraling als tegen condensvorming.**

### Warmtewisselaar

Let op

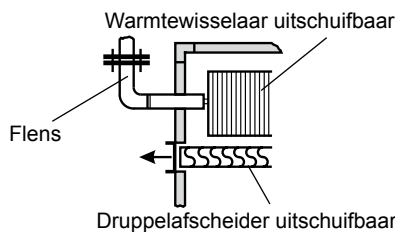


De warmtewisselaars (koeler, verwarmers) werken volgens het tegenstroomprincipe, d.w.z. het verwarmings- en koelmedium loopt tegen de luchtrichting in. Daarom bevindt de aanvoeraansluiting zich steeds aan de luchtafvoerszijde van de warmtewisselaar.

De warmtewisselaars moeten zodanig worden aangesloten, dat mechanische spanningen van het leidingensysteem niet naar de warmtewisselaar worden overgedragen.

Bovendien moet de overdracht van trillingen en lengte-uitzettingen tussen de luchtbehandelingskast en het leidingensysteem betrouwbaar worden voorkomen.

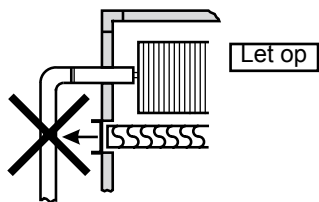
Er moet op worden gelet dat de aansluitleidingen de toegang tot andere kastdelen niet belemmeren (ventilator, filter, sproeier, enz.).



Bij warmtewisselaars (met flens) is het aan te bevelen de aansluiting uit te voeren met bochtstukken, zodat de warmtewisselaar en de druppelafscheider later zijdelings kunnen worden uitgeschoven om reinigingswerken uit te voeren.

Bij stoomregisters bevindt de stoomingang zich altijd bovenaan (grootste aansluit- $\varnothing$ ) en de condensafvoer altijd onderaan.

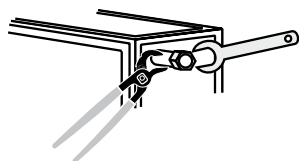
De draadaansluitingen van de warmtewisselaar moeten tijdens het aansluiten van de aanvoer- en retourleidingen worden tegengehouden, zodat ze niet kunnen verdraaien, anders kan de verzamelaar door de mechanische krachtingwerking loskomen van de warmtewisselaar. De warmtewisselaar is dan beschadigd.



Let op

Let op de ontluuchtings- en leegmaakmogelijkheden ter plaatse!

Op de condensafvoer van het koelreservoir moet een sifon worden aangesloten (zie sifon)!



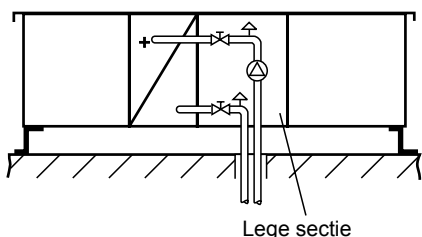
**KGWTE:** Als de warmtewisselaaraansluitingen aan de binnenzijde liggen, moet het leidingwerk worden uitgevoerd in de daartoe voorziene lege sectie die op de warmtewisselaarsectie volgt. Voorzie een ontluuchtingsmogelijkheid!

Om het leidingwerk door te voeren, moeten ter plaatse de nodige openingen in de vloer van het toestel worden aangebracht. Deze openingen moeten, na het isoleren van het leidingwerk, op de juiste wijze worden afgedicht.

De weersbestendige voorbouw is niet thermisch geïsoleerd. **Het leidingwerk en de kranen moeten daarom ter plaatse voldoende worden geïsoleerd en evt. worden verwarmd.**

Als een frequentieomvormer wordt gebruikt, is tijdens de zomer een externe luchttoevoer aanbevolen om oververhitting te vermijden (max. toegelaten temperatuur 45°).

Voor de doorvoering van pijpleidingen moeten ter plaatse openingen worden gemaakt in de uitneembare bodem van de voorbouw.



Lege sectie

### Sproeiersectie

Let op

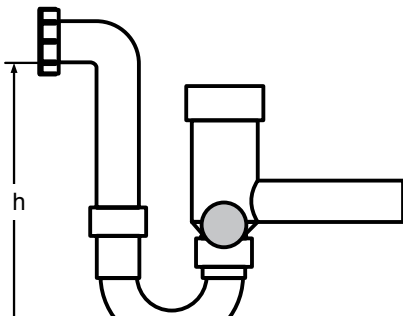
Bij de montage van de sproeier mag er geen vuil of vaste stoffen in de sproeier terechtkomen, anders kan het pompwiel geblokkeerd raken, waardoor de pomp veel minder presteert of onherstelbaar beschadigd raakt.

Het voor de sproeier benodigde water moet bij normaal gebruik de volgende minimale kwaliteit hebben:

Uiterlijk	helder, kleurloos, zonder bezinksel
pH-waarde	7 tot 8,5
Totaalgehalte aan zout	< 800 g/m <sup>3</sup>
Elektrische geleiding	< 100 mS/m (bij 20°C)
Calciumionengehalte	> 0,5 mol/m <sup>3</sup>
Carbonaathardheid	< 4,0 °d
Carbonaathardheid bij gebruik van stabiliseringsmiddelen voor de hardheid	< 20 °d
Chloridegehalte	< 180 g/m <sup>3</sup>
Sulfaatgehalte	< 290 g/m <sup>3</sup>
KMnO <sub>4</sub> -verbruik	< 50 g/m <sup>3</sup>
Kiemgetal	< 1000 ml <sup>-1</sup>

Als de sproeier wordt aangesloten op het openbare watervoorzieningsnet, moet worden voldaan aan DIN 1988.

### Kogelsifon



Op de condensafvoeraansluiting van de lekbak van koelers / directe verdamper, plaatwarmtewisselaars en de buitenluchtaanzuigbak bij KGW TE moet een kogelsifon worden aangesloten om een goede condensafvoer mogelijk te maken.

Op elke condensafvoeraansluiting moet een sifon worden aangebracht.

Verschillende afvoeren mogen niet worden samengebracht op één gemeenschappelijke sifon.

De kogelsifon is zelfvullend. Een vlotterkogel verhindert in droge bedrijfstoestand dat lucht wordt aangezogen, zodat het eerste vrijkomende condensaat de sifon kan vullen. De kogel werkt tevens als terugslagklep en verhindert het leegzuigen van de sifon.

Let op dat de fundering een overeenkomstige **hoogte** heeft om de sifon te kunnen aanbrengen.

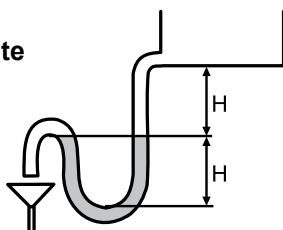
De werkzame hoogte van de sifon  $h$  (mm) moet groter zijn dan de max. onder- of overdruk op de condens aansluiting (1 mm WK = 10 Pa).

$$h = 1,5 \times p \text{ (mm WK)} + 50 \text{ mm (min.)}$$

$p$	=	Onder- of overdruk in mmWK overeenkomstig het toestel
50 mm (WK)	=	Reserve (onnauwkeurigheid bij ontwerp, verdamping)
1,5	=	Bijk. veiligheidsfactor

De afvoerleiding van de sifon mag niet rechtstreeks op de riolering worden aangesloten, maar moet vrij kunnen uitlopen. Langere afvoerleidingen moeten worden belucht om condensverstopping in de leiding te voorkomen (bijkomende opening voorzien in de sifonafvoerleiding).

### Slangsifon (ter plaatse te voorzien)



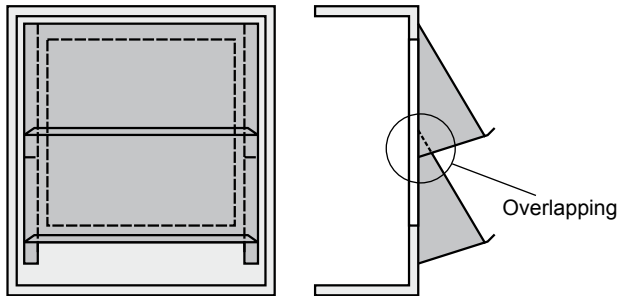
Als de sifon ter plaatse wordt voorzien, moet de sifonhoogte volgens de tekening hiernaast worden bepaald.

De werkzame sifonhoogte  $H$  (mm) moet groter zijn dan de max. onder- of overdruk (in Pa) in de luchtbehandelingskast (1 mm WK = 10 Pa).

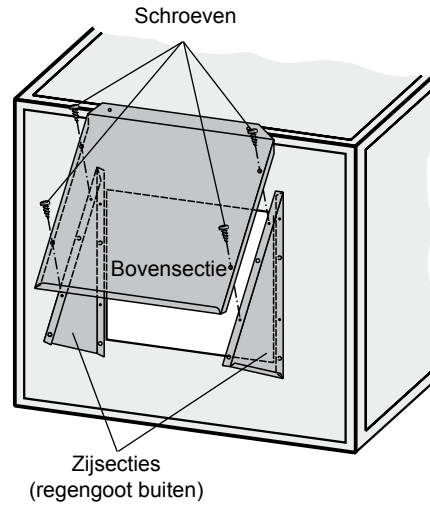
Het hoogteverschil tussen de afvoer van de kast en de overloop van de sifon moet ook  $H$  (mm) bedragen.

### Aanzuig- / uitblaaskap

Indien er twee en drie aanzuig-/uitblaaskappen boven elkaar worden geplaatst, overlapt de bovenste kap de onderste kap.

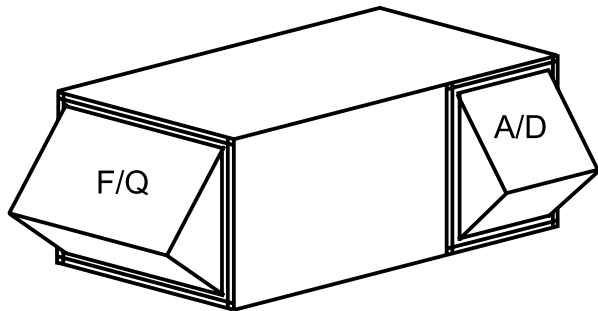


Zijsecties en bovensectie zoals in de afbeelding monteren met de bijgeleverde schroeven.

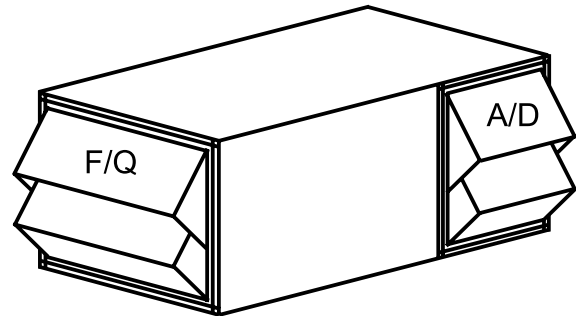


### Uitvoeringen

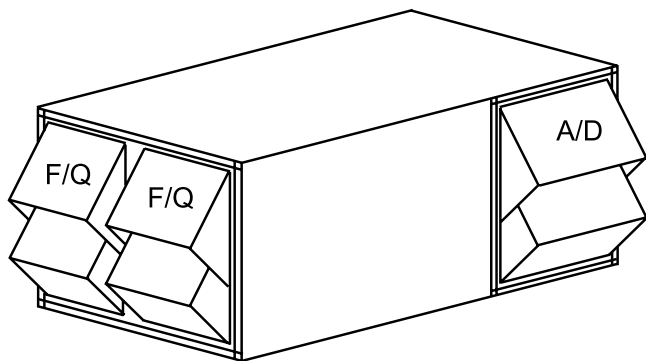
KG TE 21 - 210



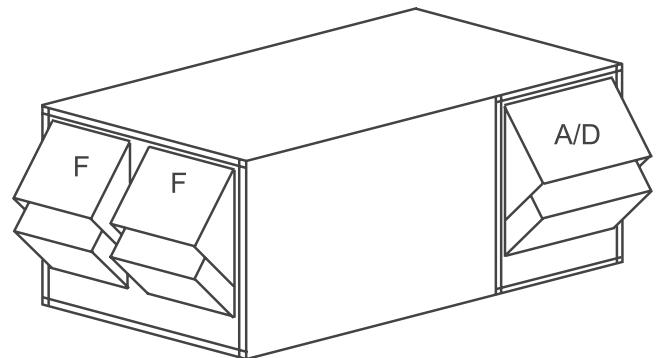
KG TE 270 - 380



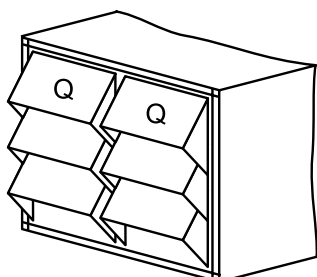
KG TE 450 - 600



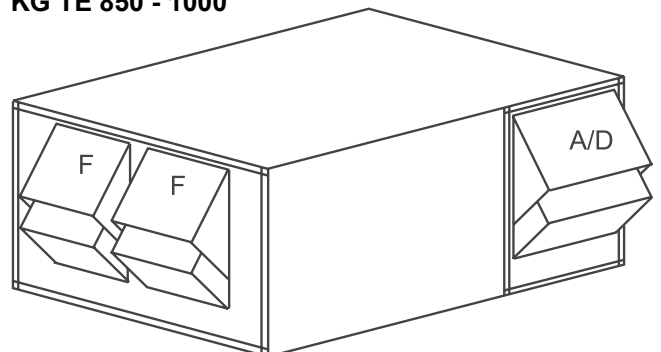
KG TE 680



KG TE 680 - 1000



KG TE 850 - 1000



**Elektrische aansluiting**

De elektrische aansluiting mag uitsluitend door een gediplomeerde elektricien worden uitgevoerd volgens de geldende voorschriften (VDE, EVU enz.)!

**Bij het uitschakelen of uitvallen van de toevoer- of afvoerventilator moeten alle regelventielen automatisch worden gesloten en moeten de warm-/koudwaterpomp en de sproeierpomp worden uitgeschakeld!**

Er mogen uitsluitend spanningsloos gesloten regelventielen en vorstbeveiligingsthermostaten zonder herinschakelblokkering worden gebruikt, want anders blijven bepaalde componenten nog werken als de installatie wordt uitgeschakeld, waardoor de veiligheidstechnische voorzieningen hun taak niet kunnen vervullen (vorstbescherming is bijvoorbeeld niet gewaarborgd).

Om de luchtbehandelingskast veilig te kunnen uitschakelen, moet voor elke aandrijfmotor een afsluitbare reparatieschakelaar worden ingebouwd.



Na voltooiing van de elektrische aansluitwerken moet een veiligheidstechnische controle van de installatie worden uitgevoerd volgens VDE 0701 Deel 1 en VDE 0700 Deel 500 om de perfecte werking van de veiligheidsinrichtingen te controleren.

Er mogen alleen elektromotoren worden gebruikt die zijn ontworpen voor de aandrijving van ventilatoren.

Let op

**Let goed op het aansluitschema in de klemmenkast, want als de motor verkeerd wordt aangesloten, kan hij zijn vermogen niet leveren of kan hij beschadigd raken.**

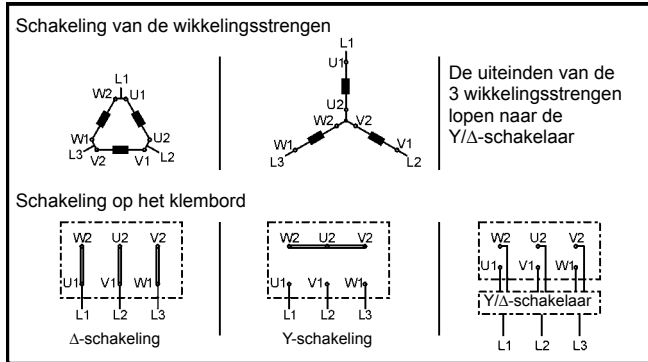
Bij motoren met geforceerde koeling moet er een ontspanner worden gebruikt, bij motoren met thermische contacten een blokkeercontactor en bij motoren zonder geforceerde koeling of thermische contacten een thermisch overstroomrelais!



De aardingsaansluiting van de luchtbehandelingskast naar de kanalen en van de warmtewisselaars naar het bouwzijdig leidingwerk moet met behulp van potentiaalcompensatie en aardingsklemmen worden gerealiseerd.

### Schakeling voor 1 toerental

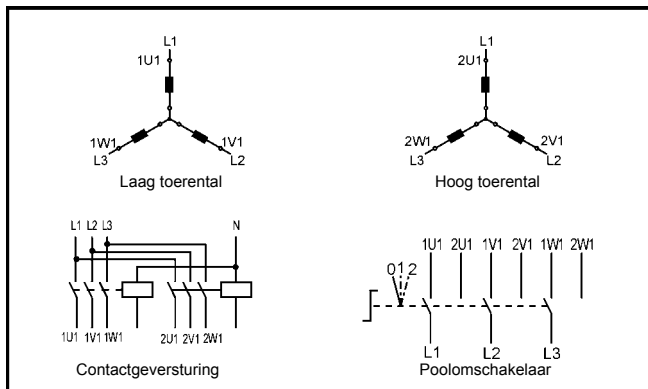
Motoren tot 2,2 kW worden gewoonlijk direct, vanaf 3 kW in ster/driehoekschakeling gestart.



### Schakeling voor 2 toerentallen

(2 gescheiden wikkelingen)

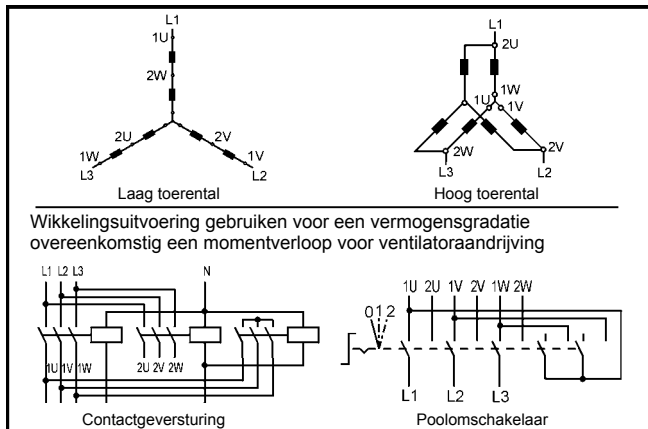
Uitvoering voor bijvoorbeeld 1000/1500 min<sup>-1</sup> of 750/1000 min<sup>-1</sup>



### Schakeling voor 2 toerentallen in de verhouding 1:2

(wikkeling in Dahlanderschakeling)

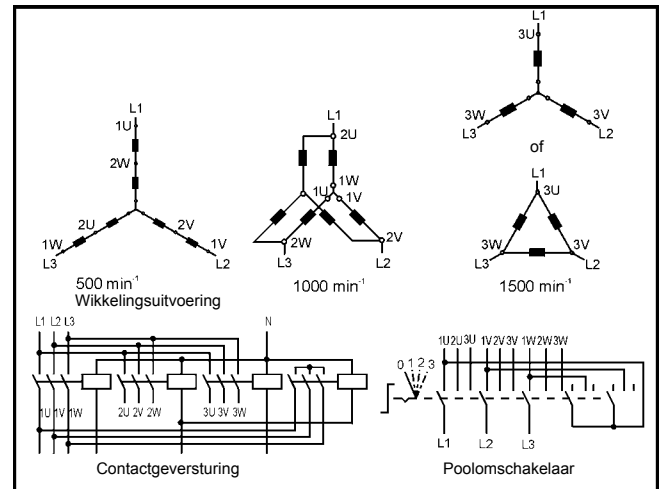
Uitvoering voor bijvoorbeeld 1500/3000 min<sup>-1</sup> of 750/1500 min<sup>-1</sup>



### Schakeling voor 3 toerentallen

(2 gescheiden wikkelingen, waarvan 1 in Dahlanderschakeling)

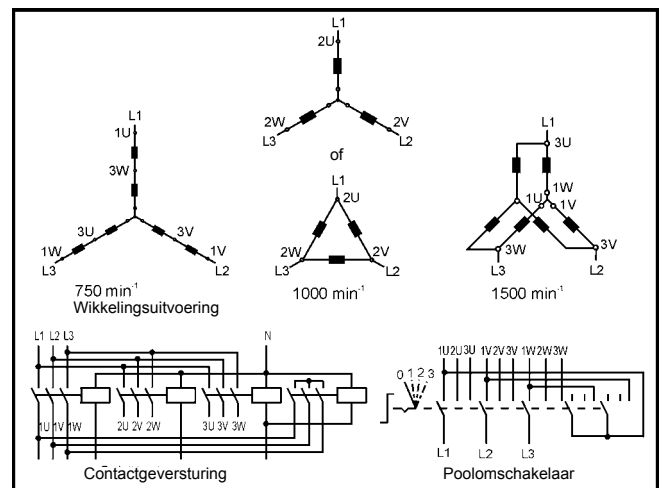
Uitvoering voor ventilatie-aandrijving 500/1000/1500 min<sup>-1</sup> of 8/6/4-polig; 500/1000 min<sup>-1</sup> in Dahlanderschakeling.



### Schakeling voor 3 toerentallen

(2 gescheiden wikkelingen, waarvan 1 in Dahlanderschakeling)

Uitvoering voor ventilatie-aandrijving 750/1000/1500 min<sup>-1</sup> of 8/6/4-polig; 750/1500 min<sup>-1</sup> in Dahlanderschakeling.

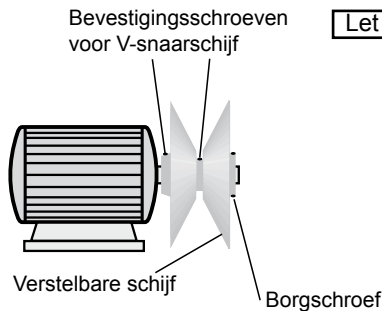


### Ventilatorsectie



Volgens DIN/EN 1886 mag het toestel alleen met het juiste gereedschap worden geopend. Voor de revisiedeuren worden geopend, moet worden gewacht tot de ventilator stilstaat. Door onderdruk kunnen losse delen worden aangezogen als de deuren worden geopend, wat tot schade aan de ventilator kan leiden of zelfs levensgevaar voor personen kan inhouden als kledingstukken worden aangezogen.

De correcte plaatsing en werking van veiligheidsinrichtingen zoals snaar- en deurbeschermingsroosters en bewakingsinrichtingen controleren.



**Let op**

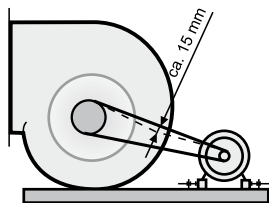
- Controleer of de V-snaarschijven en klemschroeven van de spanbussen goed vast zitten.

Verstelbare snaarschijven zijn bij levering van het toestel niet ingesteld, maar moeten bij de ingebruikname van de luchtbehandelingskast overeenkomstig de plaatselijke omstandigheden worden ingesteld.

Het toerental van de ventilator kan hiermee met 10% gewijzigd worden.

Instelling:

Om de diameter van de schijf aan te passen, kan de verstelbare schijf axiaal worden verplaatst op een draadstuk (zie tekening hiernaast). Daartoe moet de spanning van de V-snaren worden verminderd en moeten de borgschroeven van de verstelbare schijf met een inbussleutel worden losgedraaid. Na het instellen van de schijf moeten de borgschroeven weer stevig worden aangedraaid en moet de V-snaar weer op de juiste spanning worden gebracht.



- Correcte spanning van V-snaren controleren.  
V-snaarschijven moeten perfect gelijk komen.

Evt. het luchtvolume corrigeren door de snaarschijven te vervangen (bij verstelbare schijven door de schijf/schijven bij te regelen).



Bij een vrijlopend ventilatorwiel mag het maximale toerental vermeld op het typeplaatje niet worden overschreden, ook niet als een frequentieomvormer wordt gebruikt. Het vermelde motorstroomverbruik mag niet worden overschreden.

- De ingebruikname mag alleen worden uitgevoerd als de kanalen aangesloten zijn en de revisiedeuren gesloten zijn. Anders bestaat er gevaar voor overbelasting van de motor.

- Hoofdschakelaar inschakelen.

- Draairichting van het ventilatorloopwiel controleren door de aandrijfmotor kortstondig in te schakelen. Eventueel de draairichting corrigeren.



Omdat voor deze werkzaamheden (als er geen kijkglas aanwezig is) de deur van de ventilatorsectie moet worden geopend, dient men uiterst voorzichtig te werk te gaan. Losse delen kunnen worden aangezogen, wat kan leiden tot schade aan de ventilator of zelfs tot levensgevaarlijke verwondingen van personen als kledingstukken (stropdassen) worden aangezogen.

Bij perszijdige plaatsing van de ventilator kunnen revisiedeuren soms krachtig openslaan, wat eventueel tot verwondingen kan leiden.

**Let op**

- Luchtvolume meten. Drukverlies controleren. Bij een vrijlopend ventilatorloopwiel kunnen lucht volumemetingen op de standaard gemonteerde drukmeetpunten worden uitgevoerd.

- Stroomverbruik van de ventilatormotor meten:

**De motorstroom en het motorvermogen mogen de waarden op het typeplaatje niet overschrijden. Het vermelde maximale ventilator toerental mag nooit worden overschreden, anders kunnen de motor en de ventilator door deze overbelasting beschadigd raken en kunnen loskomende of rondvliegende onderdelen andere componenten beschadigen.**

**Let op**

Bij luchtbehandelingskasten met regelbare motoren en/of variabele circulatiesectie moet het hoogste stroomverbruik over het gehele regelbereik worden gemeten.

### Jaloezieklep (toebehoren)



Jaloeziekleppen en stangenwerk controleren op vlotte werking.  
De draairichting van de aandrijfmotor(en) van de jaloezieklep(pen) controleren, eventueel de draairichtingsschakelaar op de servomotor omschakelen.

Bij jaloeziekleppen rekening houden met de afzonderlijk bijgevoegde montagehandleiding van de klepservomotor.

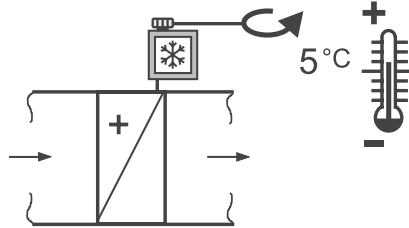
Aandrijfjas jaloezieklep: □ 15 x 15 mm



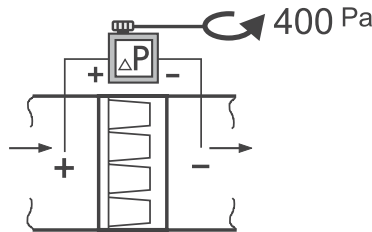
**Bij jaloeziekleppen aan de drukzijde moeten de kleppen voor de ingebruikname van de ventilator volledig worden geopend.**

Als de ventilator wordt gestart terwijl de jaloeziekleppen gesloten zijn, kan het toestel beschadigd raken.

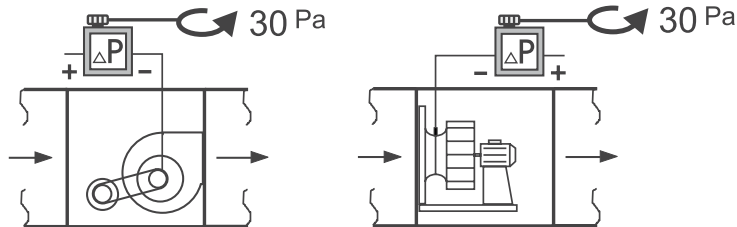
### Vorstbeschermingsthermostaat



### Filterbewaking



### Luchtstroombewaking



### Verwarmer

(Warm / heet water / stoom)

Controleer voor de ingebruikname of het volledige leidingensysteem dicht is.

- Ontlucht de warmtewisselaar en het leidingensysteem.
- Zorg bij stoomregisters voor een goede condensafvoer, om beschadiging van het register door stoomslagen te voorkomen.
- Het inschakelen van de warmwaterpomp en het openen van het water-/ stoomventiel mag alleen bij draaiende ventilator plaatsvinden, om oververhitting door onvoldoende warmteafvoer te voorkomen.
- Controleer de uitblaastemperatuur: de max. uitblaastemperatuur bij opstelling van de verwarmer aan de aanzuigzijde bedraagt 40 °C. Bij een hogere temperatuur bestaat er gevaar voor oververhitting van de motor.



**Pas op voor hete oppervlakken bij warmtewisselaars en aansluitingen!  
Er bestaat gevaar voor verbranding!**

### Plaatwarmtewisselaar met kleppen

Bij plaatwarmtewisselaars met bypasskleppen (en met bijkomende circulatieklep) moet de circulatieklep tijdens circulatiewerking worden geopend en moet de bypassklep worden gesloten. Hierdoor wordt de bijgemengde buitenlucht voorverwarmd. In circulatiewerking kan de buitenlucht klep proportioneel worden gesloten.

Door het sluiten van de bypassklep wordt de buitenlucht voorverwarmd. Door het openen van de bypassklep kan de bevroren plaatwarmtewisselaar in de winter worden ontdooid.

**Elektrisch verwarmingselement**

Om oververhitting te voorkomen moeten de volgende minimale lucht volumes (in m<sup>3</sup>/h) worden aangehouden:

Type kast KG/KGW TE	21/43	64/96	130/170	210/270	320/380	450
	2200	3200	5700	9000	12500	22500

De minimale luchtsnelheid over het elektrisch verwarmingselement bedraagt 1,5 m/s (anders is er oververhittingsgevaar).

**Let op**

Bij meertoerige motoren of motoren met regelbaar toerental moeten deze lucht volumes, onafhankelijk van het verwarmingsvermogen van het elektrische verwarmingselement, bij het laagste motortoerental worden aangehouden.

Elektrische verwarmingselementen mogen enkel aan de zuigzijde (in de luchtrichting voor de aandrijfmotor/ventilator) worden opgesteld als hun luchtuitgangstemperatuur niet groter is dan 40 °C.



De desbetreffende veiligheidsvoorschriften voor elektrische verwarmingselementen moeten worden opgevolgd!

**Let op**

Zorg er in ieder geval voor dat bij uitval van de luchtstroom automatisch ook het elektrisch verwarmingsregister wordt uitgeschakeld. Bovendien mag het elektrisch verwarmingsregister enkel worden geschakeld door één of meer schakelapparaten (contactgevers), waarvan de stroomkring via de in serie geschakelde veiligheids-temperatuurbewaking (STW) loopt. Let erop dat er minstens één STW boven aan de binnenzijde van de verwarmers is aangebracht.

Het elektrisch verwarmingsregister moet beschermd zijn tegen vocht en water.

**Koeler**  
(koud water)

Controleer voor de ingebruikname of het volledige leidingensysteem dicht is.

- Ontlucht de warmtewisselaar en het leidingensysteem.
- Zorg voor een goede condensaatafvoer om te voorkomen dat de condensbak overloopt.
- Controleer zo nodig, alvorens een koudwaterkoeler in gebruik te nemen, of de concentratie antivries in het koelwater voldoende is voor het voorziene temperatuurbereik. Naarmate er meer antivries aan het koelwater wordt toegevoegd, vermindert het koelvermogen van de koeler evenredig.
- Controleer de temperatuur van het koudwatercircuit; de minimumtemperatuur van het koude water bedraagt +2 °C.  
Bij een koudwatertemperatuur < +2 °C bestaat het gevaar dat er ijsafzetting optreedt op de lamellen van de warmtewisselaar, waardoor het luchtdebiet en de volumestroom verminderen of worden verhinderd.



Antivries is schadelijk voor de gezondheid. De veiligheidsvoorschriften van de fabrikant van het gebruikte antivries moeten in acht worden genomen.

**Koeler**  
(directe verdamper)

Voor het koelcircuit met koelmiddel wordt gevuld, moet ervoor worden gezorgd dat er geen vochtresten in het leidingensysteem achterblijven (bijv. leegpompen of spoelen met droge stikstof).

Verdampingstemperatuur controleren: Min. verdampingstemperatuur +2 °C, bij verdampingstemperaturen < +2 °C kunnen de lamellen van de warmtewisselaar bevroren en kan het luchtdebiet of de volumestroom dalen of worden verhinderd.

**Let op**

De prestatiegegevens van de directe verdamper kunnen alleen worden gehaald als het koelmiddel gebruikt wordt dat in de configuratie is voorgeschreven (R22 of R134a).



Laat het koelmiddel niet naar het milieu ontsnappen, want dan bestaat er gevaar voor milieuverontreiniging. Gebruik een geschikt afzuigapparaat.

**Sproeier**

- Controleer of de leidingen en de pomp dicht zijn
  - Controleer of de sproeistang en de sproeiers goed bevestigd zijn
  - Controleer of de afvoerleiding van de sifon open is
  - Vul de sifon met water.
  - Vul het waterreservoir bij tot het water via de sifon wegloopt.
  - Zet de sproeierpomp korte tijd aan om de draairichting te controleren, indien nodig de draairichting corrigeren.
- Controleer het verbruik van de pompmotor.

**Let op**

**Laat de sproeierpomp niet droog lopen.  
Als de pomp droogloopt, gaat ze defect!**

- Schakel de luchttoevoerventilator in
- Schakel de sproeierpomp in
- Stel de vlotter in: het waterpeil in de bak moet ten minste 10 mm boven de pompaanzuiging liggen en max. 10 mm onder de overloopopening
- Indien voorhanden: droogloopbeveiliging en ontziltingsautomaat instellen (volgens de afzonderlijk bijgevoegde handleiding)

**Opmerking:** Druppelafscheiders slaan vanwege de door de fabricage bepaalde oppervlaktestructuur een beperkte tijd door.  
Dit is geen technisch gebrek!

**Contactbevochtiger**

Voor een lange levensduur van het bevochtigingsmedium dient u met het volgende rekening te houden:

- voldoende circulerend water in het systeem (ca. 3x verdampingsvolume)
- permanente bevochtiging van het volledige oppervlak
- luchttemperatuur, watertemperatuur < 40 °C
- tijdige reiniging
- werking alleen met vers water (optisch helder, zonder bezinksel)

Vervangen van het bevochtigingsmedium:

De uit- en inbouw gebeurt via de revisieopening:

- Afdekplaat verwijderen
- Bevochtigingsmedium uitnemen
- Nieuwe blokken plaatsen

**Let op**

Bevochtigingsmedium in de juiste positie inbouwen, anders worden waterdruppels meegenomen en is het bevochtigingsvermogen veel te klein.



Voor het begin van de onderhoudswerken moeten de hoofdschakelaar van de installatie en de reparatieschakelaar(s) worden uitgeschakeld en beveiligd tegen opnieuw inschakelen, want als deze schakelaars per vergissing worden ingeschakeld, staan personen die het toestel betreden, bloot aan potentieel gevaar door roterende onderdelen.

Voor de revisiedeuren worden geopend, moet worden gewacht tot de ventilator stilstaat. Door onderdruk kunnen losse delen worden aangezogen als de deuren worden geopend, wat tot schade van de ventilator kan leiden of zelfs tot levensgevaar voor personen als kledingstukken (stropdassen) worden aangezogen. Bij perszijdige plaatsing van de ventilator kunnen revisiedeuren soms krachtig openslaan, wat eventueel tot verwondingen kan leiden.

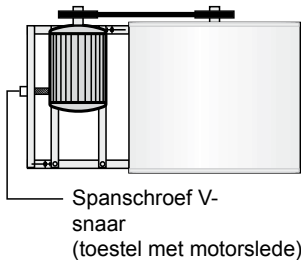
### Ventilatorsectie

Smeerbare ventilatorlagers moeten voor het eerst na ongeveer 50 bedrijfsuren en daarna om de 2500 bedrijfsuren met lithiumzeepvet worden bijgesmeerd.

Onderhoudsvrije lagere zijn duurzaam gesmeerd en aangegeven met overeenkomstige stickers.

Standaard draaistroommotoren vergen geen onderhoud.

Bij speciale motoren moet rekening worden gehouden met de onderhoudshandleiding van de motorfabrikant.



Let op

De V-snaren moeten voor het eerst na ongeveer één bedrijfsuur worden aangespannen. Afhankelijk van de bedrijfsomstandigheden moet de spanning hierna met regelmatige tussenpozen (maximaal om de 4 maanden) worden gecontroleerd.

Bij aandrijvingen met meerdere V-snaarschijven moeten alle V-snaren tegelijk worden vernieuwd !

Bij zeer grote motoren is de aandrijfmotor verschuifbaar gemonteerd op vierkante profielen of op een motorslede. Om de V-snaar op te spannen, moeten de bevestigingsschroeven van de vierkante profielen worden losgedraaid en moeten de contraoeren op de spanschroef worden losgedraaid. Draai de spanschroef aan tot de correcte snaarspanning bereikt is en let erop dat de snaarschijven goed in één lijn lopen. Draai de contraoeren en de bevestigingsschroeven weer vast.

Controleer of de V-snaarschijven in één lijn lopen.

### V-snaaraandrijving

Als bij een aandrijving met meerdere V-snaarschijven één of meer V-snaren moeten worden vervangen, moet een volledig nieuwe set V-snaren worden gemonteerd.

V-snaren van verschillende fabrikanten mogen niet binnen dezelfde set V-snaren worden gebruikt.

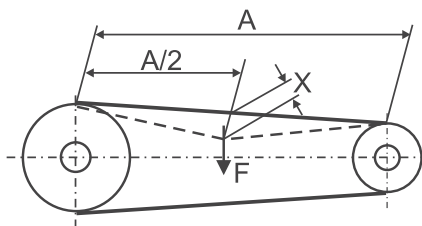
Controleer of de V-snaarschijven en klemschroeven van de spanbussen goed vast zitten.

Correcte spanning van V-snaren controleren.

Te strakke of te losse spanning van de V-snaren kan tot schade leiden aan de ventilator- en motorlagere.

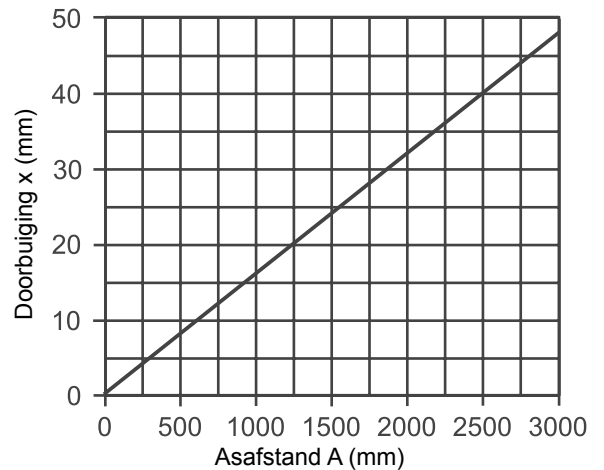
Zorg ervoor dat de V-snaarschijven precies gelijk komen om nodeloze slijtage van de V-snaren en nodeloze belasting van de lagere te vermijden.

Controleer de spanning van de V-snaren regelmatig.

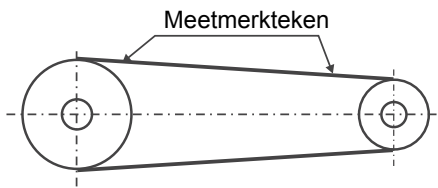


### Testkrachten (F) en doorbuigwaarden (x) voor heavy-duty smalle V-snaren DIN 7753

Riemprofiel	Effectieve diameter van de kleine riemschijf (mm)	Kracht F (N / riem)
SPZ	67 - 95	10 - 19
	100 - 140	15 - 20
	150 - 200	19 - 27
SPA	100 - 132	20 - 27
	140 - 200	28 - 35
	224 - 315	35 - 50
SPB	180 - 224	40 - 52
	236 - 315	46 - 60
	315 - 400	55 - 76
	400 - 500	67 - 90



### Aandrijving met platte riem



**Let op** De exacte paralleliteit van de ventilator aandrijfas t.o.v. de motoraandrijfas controleren.

Nagaan of de riemschijven in één lijn liggen.

De loopvlakken van de riemschijven moeten zeer grondig worden gereinigd van alle vuil, olie en vet.

Voor de proefwerking de riemschijven met de hand draaien om de correcte loop van de riem te controleren.

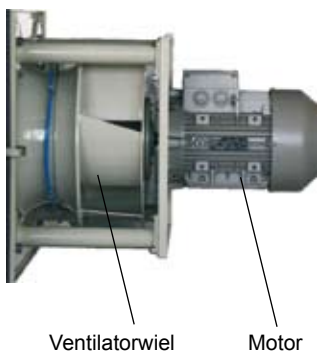
Na 30 - 60 minuten testwerking de riemaandrijving controleren en eventueel de voorspanning verhogen (max. 2%).

Als kraag- of boordriemschijven worden gebruikt, erop letten dat de riem tijdens de werking niet constant in contact komt met de kraag of de boord, want hierdoor kan de riem beschadigd raken.

Voorbeelden - afstanden tussen meetmerktekens:

Niet uitgerekt	250 mm	350 mm	500 mm
Uitgerekt	Volgens opdruk op riem		

### Vrijlopend ventilatorwiel



Motor en lagers zijn onderhoudsvrij.  
Indien vereist het ventilatorwiel reinigen met zeepsop.

### Warmtewisselaars (verwarmer / koeler / KGX)

Regelmatig controleren op vervuiling en reinigen.  
Reinigen van de warmtewisselaars door:

- afzuigen
- schoonblazen met perslucht
- afspuiten met water of stoom

**Let op**

De lucht-, water- of stoomdruk voor het reinigen mag niet groter zijn dan 5 bar, anders bestaat het gevaar dat de componenten mechanisch beschadigd raken.

Controleer de condensafvoer.  
Open de sifon, reinig deze en vul hem weer.  
Reinig de profielen van de druppelafscheider met een in de handel verkrijgbaar ont kalkingsmiddel.

### Jaloeziekleppen

De jaloeziekleppen niet met olie insmeren. Hierdoor kan de gebruikte kunststof beschadigd raken en is de goede werking van de klep niet meer verzekerd.  
Met perslucht uitblazen, voor de rest onderhoudsvrij.

### Sproeier

De sproeier en de druppelafscheider moeten regelmatig worden gereinigd. De reinigingsintervallen zijn afhankelijk van de werkwijze, de toestand van de lucht en de waterkwaliteit.  
Voor het onderhoud moet de bak worden leeggemaakt en worden uitgespoeld met zuiver water of een hogedrukreiniger.

Sproei het buizenwerk en de sproeistang enkel met een lage waterdruk af.  
Als de waterdruk te groot is, kunnen de componenten beschadigd raken.

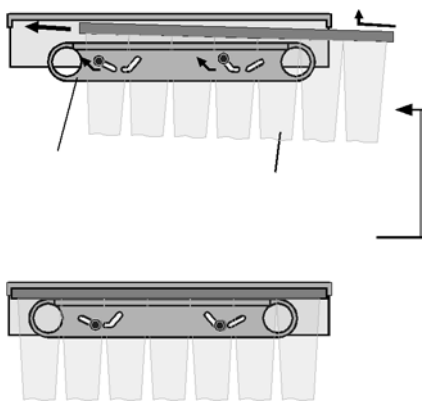
**Let op**

In de handel verkrijgbare ont kalkingsproducten kunnen worden gebruikt.  
Schuimvormende reinigingsmiddelen zijn niet geschikt.  
De sproeierpomp is onderhoudsvrij.  
Het is echter aan te bevelen om bij de reiniging van de sproeier ook de pomp en het leidingwerk met helder water door te spoelen.

**Let op**

Als de sproeier gedurende lange tijd niet wordt gebruikt, de pomp 1 x per week gedurende circa 5 minuten laten draaien om te voorkomen dat de lagers geblokkeerd raken (geen droogloop!)

### Filter



Om de filterelementen te reinigen of te vervangen kunnen deze na het openen van de revisiedeur aan de zijkant uit de behuizing van het toestel worden getrokken.

De voor de filterelementen gebruikte filtermatten uit kunstvezel van kwaliteitsklasse G4 zijn regenererbaar. Ze kunnen worden uitgeklopt, uitgeblazen, afgezogen of worden uitgewassen met in de handel verkrijgbaar fijn wasmiddel in lauw warm water.  
**De matten niet uitwringen!**

De zakfilters zijn niet regenererbaar. Zodra ze de maximaal toelaatbare drukverliesgrens hebben overschreden, zijn ze vuil en moeten ze worden vervangen.

De zakfilterelementen kunnen, na het openen van de revisiedeur en het ontsluiten van de snelspaninrichting, aan de zijkant uit de behuizing worden gehaald om ze te vervangen.

(Snelspaninrichting met gereedschap uitstrekken = filter uitnemen;  
Snelspaninrichting met gereedschap induwen = filter opgespannen)

Opmerking: De zwaluwstaartdichtingen van de vervuilde filters aftrekken en op de vervangfilters steken. Enkel op die manier kunnen de filters correct worden ingebouwd.

**Vorstbeveiligingsmaatregelen****Warmtewisselaars**

Warm-/heetwaterverwarmers, koudwaterkoelers, plaatwarmtewisselaars:

- Luchtbehandelingstoestellen KG TE uitsluitend in een vorstbeveiligde ruimte opstellen.
- Gebruik in de handel verkrijgbaar antivries en een vorstbeveiligingsthermostaat.
- Maak bij uitgeschakelde verwarmingsinstallatie alle met water gevulde onderdelen leeg en blaas het resterende water met perslucht weg!
- Plaatwarmtewisselaar met bypass ontdoeien door middel van bypasswerking.

Stoomregister:

- Maak bij uitgeschakelde verwarmingsinstallatie alle met water gevulde onderdelen leeg en blaas het resterende water met perslucht weg!

Elektrische warmer:

- Geen vorstbeveiligingsmaatregelen nodig.

**Sproeiersectie**

Watertoevoerleiding ter plaatse isoleren, evt. door een verwarming van het leidingwerk.

Maak het reservoir en de leidingen leeg en blaas de leidingen uit met perslucht!

Verwijder het water uit de pomp (zie de afzonderlijk bijgevoegde handleiding van de pompfabrikant)

**Sifon**

Bescherm de sifon ter plaatse tegen bevroering.

**Buiten werking stellen****Seizoensgebonden buiten werking stellen:**

Laat de rotatiewarmtewisselaars periodiek werken zodat het oppervlak wordt gereinigd.

**Kortstondig buiten werking stellen:**

Het systeem via de regeling of de sturing terugbrengen naar minimale capaciteit.

De jaloeziekleppen in circulatiewerking plaatsen en de buitenluchtklep sluiten om afkoeling en bevroeringsgevaar uit te sluiten.

De circulatiepompen uitschakelen en de regelkleppen sluiten.

Componenten waarvoor bevroeringsgevaar geldt, zoals de warmtewisselaars, leegmaken.

De warmtewisselaars en de bouwzijdige aansluitleidingen met perslucht doorblazen tot ze volledig leeg zijn.

De ventilator laten draaien tot alle oppervlakken volledig droog zijn.

Alle sifons leegmaken.

De hoofdschakelaar uitzetten en de installatie uitschakelen.

**Langdurig buiten werking stellen:**

Dezelfde handelingen verrichten als bij kortstondig buiten werking stellen.

Bovendien eventueel aanwezige ventilator-V-snaren ontspannen of volledig afnemen om schade aan de lagers te voorkomen.

**Opnieuw in gebruik nemen:**

Visueel op eventuele schade controleren.

De ingebruikname (zie desbetreffende beschrijving) uitvoeren.

**Brandgevaar:**

De installatie op zich houdt geen direct brandgevaar in.

Door invloeden van buitenaf kunnen de dichtingen die in geringe hoeveelheden in het systeem worden gebruikt, afbranden.

In geval van brand moet de installatie stroomloos worden geschakeld.

Tijdens het blussen dient men ademhalingsmaskers te dragen.

Voor het blussen kan men de klassieke blusmiddelen gebruiken, zoals water, schuim of poeder.

Omdat brandbare dichtingen slechts in beperkte mate worden gebruikt, kunnen er tijdens een brand slechts geringe hoeveelheden schadelijke stoffen vrijkomen.

**Verwijdering:**

Na verloop van de gebruiksduur moet de installatie door gekwalificeerd personeel uit elkaar worden genomen.



Voor men met de demontage begint, moet de installatie stroomloos worden geschakeld.

Spanningvoerende aansluitleidingen moeten door gekwalificeerde elektriciens worden verwijderd.

Alle mediumvoerende componenten (verwarmer, koeler, enz.) moeten volledig worden leeggemaakt en de bedrijfsmiddelen (bijv. water met antivries, koelmiddel enz.) moeten volgens de lokale voorschriften worden verwijderd.

Daarna kan de installatie uit elkaar worden genomen.

Metalen en kunststof componenten moeten na sortering worden weggedaan.



Voor stofhoudende componenten (zoals filters, producten op basis van rotswol, enz.) dient men geschikte ademhalingsmaskers te dragen.

Aanbevolen checklist voor de hygiënische werking en instandhouding van technische ventilatietoestellen

Probleem	Oplossing	Maanden
<b>Buiten- en aanvoerluchtdoorlaten</b>		
<b>Secties / omkasting</b>		
Controleren op vervuiling, beschadiging en corrosie	Reinigen en herstellen	12
<b>Luchtfilter</b>		
Op mogelijke vervuiling en beschadiging (lekkage) controleren	Uitwisselen van de bewuste luchtfilter indien laatste vervanging van de filter niet langer dan 6 maanden geleden is, anders vervanging van de volledige filter	3
<b>Stoombevochtiger</b>		
Reinigen met schoonmaakmiddelen, uitspoelen en drogen van de bevochtigingskamers, evt. ontsmetten		6
Stoomlans controleren op kalkafzetting	Reinigen	6
Controle van de hygiëne		6
<b>Warmtewisselaars</b>		
Controleren op vervuiling, beschadiging en corrosie	Reinigen en herstellen	3
Goede werking van sifon controleren	Herstellen	3
Controle van de hygiëne		6
<b>Ventilator</b>		
Controleren op vervuiling, beschadiging en corrosie	Reinigen en herstellen	6
<b>Warmteterugwinning</b>		
Condensaatbak en druppelafscheider controleren op vervuiling, corrosie en goede werking	Herstellen	3
Goede werking van sifon controleren	Herstellen	3
Controle van de hygiëne		12
<b>Luchtkanalen en geluiddemper</b>		
Geluiddemper op vervuiling, beschadiging en corrosie controleren	Herstellen	12
<b>Eindtoestellen</b>		
Eindtoestellen met buitenluchtfilter op vervuiling controleren	Luchtfilter vervangen, apparaat reinigen	3
Warmtewisselaar bij eindtoestellen zonder luchtfilter op vervuiling controleren	Reinigen (stofzuiger)	6
Luchtfilter vervangen		12

**Originele-WOLF-onderdelen zijn te bestellen onder vermelding van het ordernummer (zie typeplaatje) via faxnummer:**

# EU - Conformiteitsverklaring



**Wolf GmbH**  
Industriestraße 1  
D-84048 Mainburg

Wij verklaren hierbij dat de hierna beschreven toestellen door hun ontwerp en constructie en in de door ons in omloop gebrachte uitvoering beantwoorden aan de desbetreffende fundamentele veiligheids- en gezondheidsvereisten van de EU-richtlijn. In geval van een niet met ons afgesproken wijziging van de toestellen verliest deze verklaring haar geldigheid

Benaming van de toestellen: **Luchtbehandelingstoestellen voor binnenopstelling**  
**Luchtbehandelingstoestellen voor buitenopstelling**  
**Luchtbehandelingstoestellen met luchtverwarmer**

Type-benaming: **KG / KGW TE**

Desbetreffende EG-Richtlijnen: **98/37/EG** EG-machinesrichtlijn  
**97/23/EG** EG-druktoestelrichtlijn

Toegepaste geharmoniseerde normen: **DIN EN ISO 12100 deel 1 en 2** Veiligheid van machines - basisbegrippen, algemene vormingsprincipes  
**DIN EN ISO 13857** Veiligheid van machines - Veiligheidsafstanden tegen het bereiken van gevaarlijke posities met de bovenste ledematen  
**DIN EN 349** Veiligheid van machines - Minimumafstanden om te vermijden dat lichaamsdelen gekneld raken

De elektrische uitrusting met inbegrip van de speciale schakelkasten en regelingen voor deze toestellen evenals het regeltoebehoren voldoen aan de volgende bepalingen:

Desbetreffende EG-Richtlijnen: **73/23/EEG** Laagspanningsrichtlijn in de versie 93/68/EEG  
**89/336/EEG** EMC-richtlijn in de versie 93/68/EEG

Toegepaste geharmoniseerde normen: **EN 60335 deel 1** Veiligheid van elektrische toestellen  
**EN 60730** Automatische elektrische regel- en stuurtoestellen  
**EN 61000-6-2 en -3** Elektromagnetische compatibiliteit  
**EN 61000-3-2 en -3** Elektromagnetische compatibiliteit

Mainburg, 25.06.08

Dr. Fritz Hille  
Technisch Manager

Gerdewan Jacobs  
Technisch leider