

# Montage- en bedieningshandleiding

## Luchtverhitter LH

in ATEX-uitvoering voor Ex-toepassing



Belangrijke informatie voor de gebruiker

**Inhoud**

Algemeen .....	3
Aanwijzigen .....	3
Veiligheidstekens .....	3
Normen, voorschriften .....	4
Geldigheid .....	4
Algemene beschrijving en opbouw van de apparatuur .....	4
Toepassing .....	5
Aanpassingen voor een veilige werking .....	5
Werkingswijze .....	5
Onderhoud .....	5
Electrische aansluiting .....	6 - 7
EU-conformiteitsverklaring .....	8

**Algemeen:**

Voor de montage dient deze handleiding, speciaal voor luchtverhitters LH in ATEX-uitvoering en de eveneens geldige "Montagehandleiding – luchtverhitters LH" zorgvuldig doorgelezen te worden. De montagehandleidingen dienen als toevoeging bij de geleverde apparatuur.

Bij het niet opvolgen van de montage- en bedieningsvoorschriften kunt u geen aanspraak maken op garantie bij de firma Elco B.V!.

**Opmerkingen**

In deze beschrijving- en onderhoudsvoorschriften worden de volgende symbolen en aanwijzingen gebruikt:



**"Veiligheidskenmerk"** Het niet opvolgen van deze aanwijzing kan personen in gevaar brengen.



**Gevaar door elektrische spanning aan elektrische delen!** Voordat de beplating wordt verwijderd hoofdschakelaar uitschakelen. Raak nooit elektrische delen aan tijdens bedrijf! De mogelijkheid bestaat op een stroomstoot met levensgevaarlijke verwonding of de dood tot gevolg. Op de aansluitklemmen staat ook spanning als de installatie uit staat.

Let op

**"Let op"** Het niet opvolgen van deze aanwijzing kan leiden tot beschadiging van de luchtverhitter of componenten ervan.

Verder zijn er op het apparaat zelf nog stickers aangebracht met aanwijzingen die een aanvulling vormen op de montage- en onderhoudsvoorschriften. Ook deze aanwijzingen moeten worden opgevolgd.

**Veiligheidstekens**

Voor de montage, de inbedrijfstelling, het onderhoud en de bediening van de luchtbehandelingskast moet voldoende gekwalificeerd en geïnstrueerd personeel worden ingezet.

Werkzaamheden aan de elektrische installaties mogen uitsluitend door gediplomeerde elektriciens worden uitgevoerd.



Voor de installatiewerkzaamheden van elektrische voorzieningen zijn de plaatselijk geldende voorschriften inzake elektrische installaties en de bepalingen van de EVU maatgevend.

De luchtverhitter mag uitsluitend worden gebruikt binnen het vermogensbereik dat is aangegeven in de technische documentatie van Elco.

Volgens de voorschriften mag de luchtverhitter uitsluitend worden gebruikt voor ventilatiedoeleinden.

Er mag alleen lucht verplaatst worden. Deze lucht mag geen bestanddelen bevatten die schadelijk zijn voor de gezondheid, noch bestanddelen die brandbaar, explosief, agressief, corrosief of anderszins gevaarlijk zijn. (Bij een luchtverhitter in de speciale "Explosiebeschermde" -uitvoering volgens VDMA-richtlijn 24169/1, is de verplaatsing van lucht die is gemengd met explosieve gassen, dampen of nevels, overeenkomstig de uitvoering van het apparaat voor Ex-zone 1 resp. 2, wel mogelijk) Beschadigde bouwelementen en componenten van het apparaat mogen alleen worden vervangen door originele reserveonderdelen van WOLF.

## Normen, voorschriften

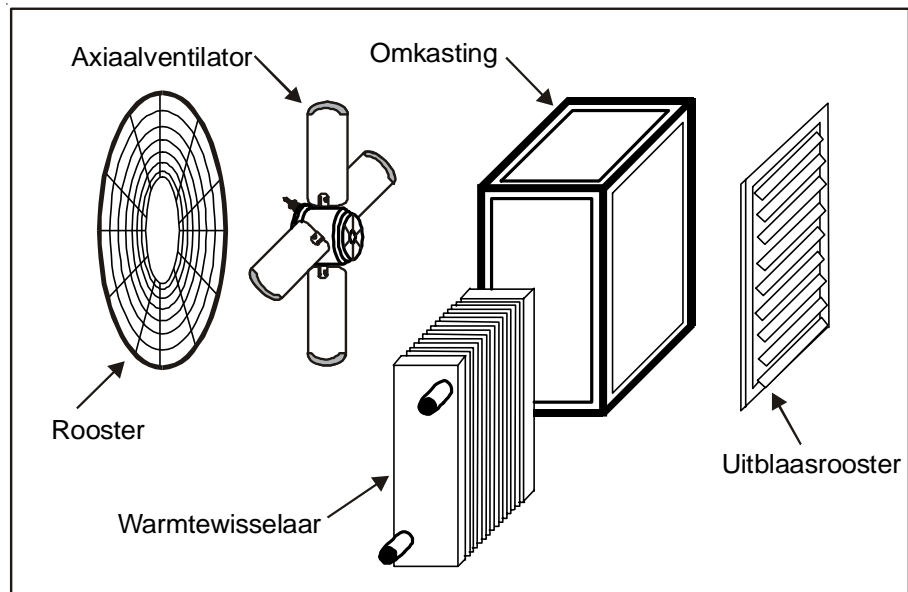
<b>94/9 EG</b>	EG-Ex-richtlijnen voor apparaten en beveiligingssystemen voor toepassing volgens de voorschriften in explosiegevaarlijke ruimten.
<b>DIN 13463 deel 1</b>	Niet-elektrische apparatuur voor toepassing in explosiegevaarlijke ruimten.
<b>DIN 13463 deel 5</b>	Niet-elektrische apparatuur voor toepassing in explosiegevaarlijke ruimten door veilige bouwwijze.
<b>DIN EN 1127 deel 1</b>	Explosiegevaarlijke omgevingen- explosiebeveiliging, uitgangspunten en methodiek
<b>VDMA 24169 deel 1</b>	Bouwzijdige explosiebeveiligde aannames op ventilatoren. Richtlijnen voor ventilatoren voor gebruik in ruimten met brandbare gassen, dampen of nevelhoudend.

## Toepassingsgebied

Belangrijke informatie voor luchtverhitters LH in ATEX-uitvoering voor Ex-toepassingen.

## Algemene Beschrijving van apparaat en opbouw

Wolf-Luchtverhitters LH in ATEX-uitvoering zijn opgebouwd uit een omkasting van verzinkt staalplaat.  
 De staalverzinkte omkasting bestaat uit een dragende profielraamconstructie met afneembare omkastingspanelen.  
 In de unit is een warmtewisselaar gebouwd, die uit koperen buizen met aluminium lamellen bestaat of geheel staalverzinkt.  
 Aan de luchtintredeszijde is een motor-rooster-waaier eenheid gemonteerd waarvan de waaier voorzien is van kunststofprofielen, welke lucht aanzuigt via een inletconus en uitblaast over de warmtewisselaar. De op deze wijze verwarmde lucht kan via een, op de luchtuittrede gemonteerde, verstelbare uitblaasjalouzie naar beneden gestuurd worden.



**Toepassing conform de  
voorschriften**

Wolf-luchtverhitters LH in ATEX-uitvoering mogen enkel toegepast worden in de op het typeplaatje aangegeven, explosiegevaarlijke omgeving gebruikt worden:

**Explosiebeschermingszone:** 2  
**Apparaatgroep:** II  
**Apparaatcategorie:** 3G  
**Temperatuurklasse:** T1, T2, T3, T4 (niet T5 en T6)  
**Explosiegroep:** IIA en IIB (niet IIC)

De apparaten zijn alleen bestemd voor toepassingen van lucht of explosiegevaarlijke omgeving.

**Het gebruik van vaste deeltjes in het medium is niet toegestaan.**

Een bouwkundige verandering of toepassing niet conform de voorschriften van het apparaat is niet toegestaan, De schade die hieruit voortvloeit valt niet onder de garantie.

**Toepassing voor veilig  
gebruik****Let op**

Montage, inbedrijfname, elektrische installatie, onderhoud en reparatie mogen alleen door gekwalificeerd personeel uitgevoerd worden.

Max. aanvoertemperatuur van het verwarmingsregister:

Temperatuurklasse T4: < 135 °C

Temperatuurklasse T3: < 200 °C

Max. omgevingstemperatuur: -20 °C bis +40 °C

Toerentalregeling met frequentieomvormer niet mogelijk.

De ventilatormotor bezit een motorbeveiliging door seriematig ingebouwde PTCweerstand.

Bescherming- en bewakingsinrichtingen mogen niet zelfstandig weer ingeschakeld worden.

Een vorstbeveiliging is middels externe maatregelen (bijv. antivries toevoegen aan het medium, vorstbeveiligingsvoeler in de retour) veilig te stellen.

Bij uitvoeringen met zuigzijdige toebehoren (bijv. filter) en aanlooptemperaturen > 135 °C is een ventilregeling noodzakelijk, welke bij ventilatorstilstand de mediumtoevoer onderbreekt.

**Werking:**

Tijdens bedrijf mag de door de aangezogen lucht het gecoate oppervlak van de ventilator (in het bijzonder het kunststofprofiel van de waaier) niet beschadigd worden.

Beschadigde onderdelen dienen direct uitgewisseld worden, omdat anders de Ex-bescherming niet meer gewaarborgd kan worden.

**Tijdens bedrijf dient zekergestellt te worden, dat geen warme delen (bijv. gloeiende vonken) in het bereik van de luchtverhitter komen, omdat er dan kans op brand bestaat.**

**Onderhoud:**

Unit met regelmaat controleren op functies, beschadigingen en vervuiling (minimaal 1 x per jaar voor het begin van de verwarmingsperiode).

Sterke vervuiling van de ventilator en aanzuigopening (aangekoekt) dienen vermeden te worden en eventueel direct gereinigd, daar de Ex-beveiliging anders niet meer gewaarborgd kan worden. Verder dient men erop te letten, dat de oppervlaktebescherming en in het bijzonder het kunststofafdekprofiel van de ventilatorwaaier niet beschadigd wordt.

De ventilatormotor is door toepassing van kogellagers met levenslange smering onderhoudsvrij. Na een draaitijd van (ca. 30.000-40.000 uur) is een uitwisseling van de ventilator-motor-unit aan te raden.

Filteronderhoud (indien toegepast):

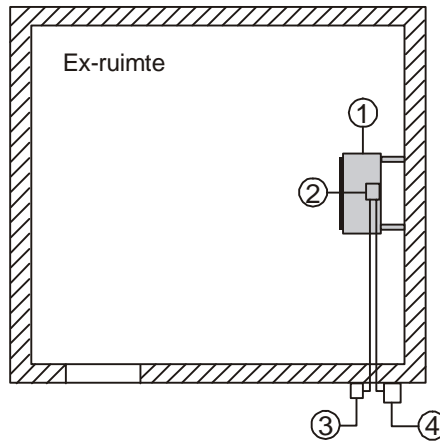
Filter regelmatig reinigen (uitwisselen).

Uit oogpunt van brandveiligheid wordt een onderhoudcontract met korte inspectie intervallen aanbevolen.



De aarding van de behuizing van de luchtverhitter volgens ATEX dient na aansluiting van de PWW-leidingen bouwkundig verzorgd te worden. (weerstand <math>< 1G\Omega</math>)

Bovenaanzicht



Montageruimte:

Binnen de Ex-ruimte:

- ① Luftverhitter LH-ATEX
- ② Ex-klemmenkast

Buiten de Ex-ruimte:

- ③ PTC resistor (voor inbouw in schakelkast)
- ④ Schakelaar (bijv. DS)

### Ex-klemmenkast

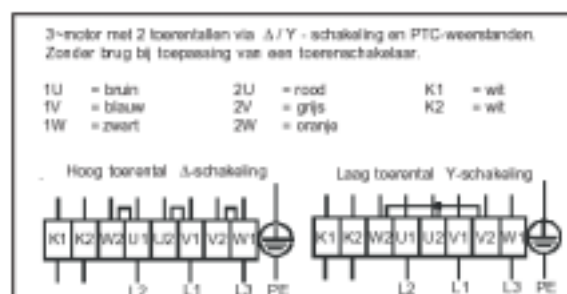


Beschermingsklasse IP 66  
Art.-Nr.: 65 23 042

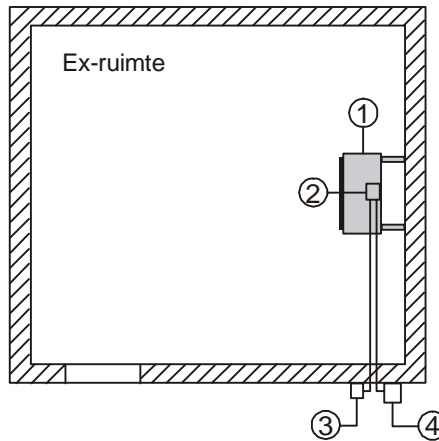
### PTC-resistor



voor inbouw in een schakelkast  
Art.-Nr.: 22 10 060



Bovenaanzicht



Montageruimte:

Binnen de Ex-ruimte:

- ① Luftverhitter LH-ATEX
- ② Ex-klemmenkast
- ③ Ex-schakelaar

Buiten de Ex-ruimte:

- ④ A1Ü-Relais

## Stuurapparaat A1U (zonder Ex-Schakelaar)



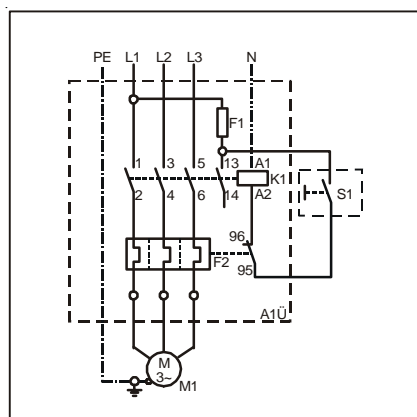
Als motorbeveiligingsschakelaar voor 1-toerige LH-motoren in Ex-uitvoering. Het stuurapparaat A1Ü dient buiten het Ex-toepassingsgebied gemonteerd worden.

Voedingsspanning	3 x 400 V
Stuurspanning	230 V
Vermogen max.	3 kW
Gewicht	0,6 kg
Beschermingsklasse	IP 54
Art.-Nr.	79 65 030

## Ex-schakelaar



Voedingsspanning max.	690 V
Bedrijfsstroom max.	16 A AC 1 / 4 A AC 3
Gewicht	0,5 kg
Beschermingsklasse	IP 66
Art.-Nr.	27 39 000



# EG - VERKLARING VAN OVEREENSTEMMING



## Wolf GmbH

Industriestraße 1  
D-84048 Mainburg

### voor luchtverhitters LH in explosieveilige uitvoering



Bij deze verklaren wij dat de onder vermelde apparaten op grond van de ontwikkelingen en de constructie in de door ons in omloop gebrachte uitvoering in overeenstemming zijn met de fundamentele eisen van de EU-richtlijnen op het gebied van de veiligheid en de gezondheid. Deze verklaring verliest haar geldigheid indien er wijzigingen worden aangebracht op het apparaat, zonder dat dit met de leverancier is afgestemd

Beschrijving van De apparaten:	<b>Luchtverhitter</b>	
Type aanduiding:	<b>LH-ATEX</b>	
Toepasbaar Ex-toepassing:	<b>Explosiebeveiligde zone 2</b> <b>Apparaatgroep II</b> <b>Apparaatcategorie 3G</b> <b>Explosiegroep IIB</b> <b>Temperatuurklasse T1, T2, T3, T4</b>	
EG-richtlijnen:	<b>94/9 EG</b>	EG-Ex Richtlijnen (ATEX 95 resp. ATEX 100a)
Toegepaste geharmoniseerde normen:	<b>DIN EN 13463 deel 1 en 5</b> <b>DIN EN 1127 deel 1</b>	Niet-elektrische apparaten voor toepassing in explosie gevaarlijke omgevingen Explosie gevaarlijke omgevingen - Explosiebeveiliging
Toegepaste nationale normen:	<b>VDMA 24169 deel 1</b>	Bouwkundige explosiebeveiligingsmaatregelen op ventilatoren; richtlijnen voor ventilatoren voor gebruik bij brandbare gassen, dampen of nevel houdende omgevingslucht

Mainburg, 24.01.05

Dr. Fritz Hille  
Technisch Manager

Gerdewan Jacobs  
Technische leider