



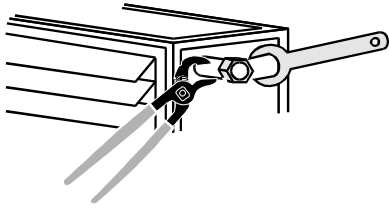
Technik, die dem Menschen dient.

Montagehandleiding

Luchtverhitters LH



Warmtewisselaar



Bij het aansluiten van de warmtewisselaar met een pijptang tegenhouden.

De aanvoer van het verwarmings- of koelsysteem wordt op de wisselaar aan de luchtuittrede-zijde aangesloten.

Bij stoom:
 stoomaansluiting boven
 condensaat aansluiting in luchtuittrede zijde onder
 aansluitzijde in luchtrichting alleen links

Let op bouwzijdige ontluichtings- en ledigingsmogelijkheden!

Maximal toelaatbare temperaturen:
 warmtewisselaar Cu/Al type 1, 2, 3, 4, PN 16 tot 140 °C (met schroefflens)
 warmtewisselaar staalverzinkt, PN 10, tot 140 °C (met schroefflens)

Maximal bij stoom:
 warmtewisselaar Cu/Al, type D, tot 9 bar verzadigde damp
 warmtewisselaar staalverzinkt, tot 9 bar verzadigde damp

Elektrisch verwarmingselement

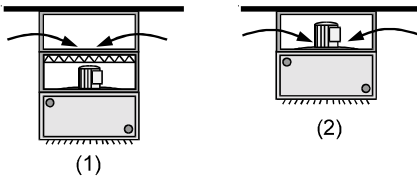
Om overhittingen te voorkomen, dient op de volgende minimum luchthoeveelheid gelet te worden:

LH		25	40	63	100
Luchtrichting horizontaal	\dot{V}_{min} [m³/h]	800	1600	2500	4000
Luchtrichting verticaal	\dot{V}_{min} [m³/h]	1000	2200	3200	5000

Veiligheidsmaatregelen: in ieder geval moet gegarandeerd worden, dat met het dalen van de luchtstroom onder de minimum luchthoeveelheid het elektrisch verwarmingselement uitgeschakeld wordt. Bovendien mag het elektrisch verwarmingselement alleen door één of verscheidene aansluitingen ingeschakeld worden, waarvan de stroom in serie geschakeld wordt om overhittingen te voorkomen. Er moet op gelet worden, dat tenminste één oververhittingsthermostaat op de bovenzijde van het element aangebracht wordt.

Beslist tegen water beschermen.

Luchtverhitter voor plafondmontage



Bij luchtverhitter voor plafondmontage kan aan de stilstaande motor oververhittingsschade ontstaan. Daarom moet de aanvoertemperatuur beperkt worden tot:

115°C bij aanwezige aanbouwdelen (1)
 130°C indien geen aanbouwdelen aanwezig zijn (2).

Bij stilstand van de ventilator moeten alle regelventielen automatisch sluiten.

Motoren



De elektrische aansluiting is volgens de NEN-voorschrift uitgevoerd.

LH draaistroommotoren (met uitzondering van explosiebeveiligde) kunnen zowel door middel van laag toerental Y als hoog toerental Δ aangedreven worden. De motorwikkelingen zijn overeenkomstig uitgevoerd.

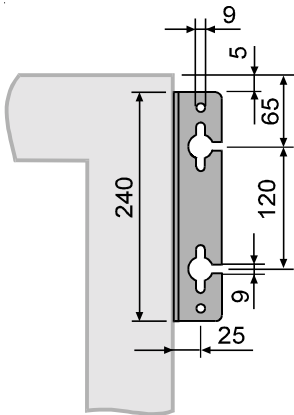
1-fase-wisselstroommotoren mogen alleen in het geleverd hoog toerental aangedreven worden.

LH 1-fase en draaistroommotoren (met uitzondering van explosiebeveiligde) zijn voorzien van thermocontacten. Deze onderbreken bij oververhitting van de ventilatormotor de stroom in standenschakelaar of besturingsapparaat. Bij het dalen van de wikkelingstemperatuur schakelt de motor automatisch weer in.

De wikkelingsbescherming werkt alleen als de thermocontacten in de stroom van een standenschakelaar of besturingsapparaat geschakeld worden.

Bij gebruik van bekende schakelaars of standenregelaars bestaat geen garantie op de motor!

Montageflens

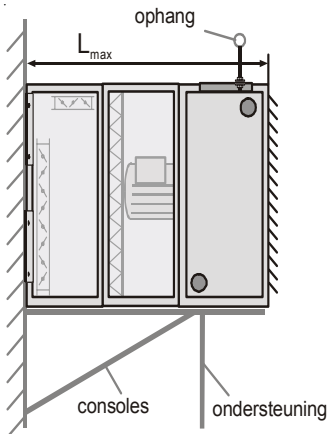
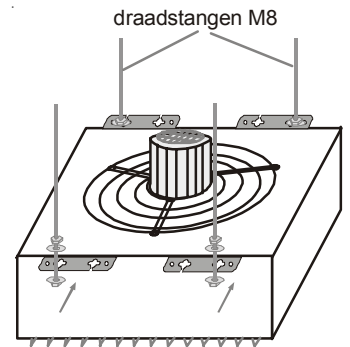
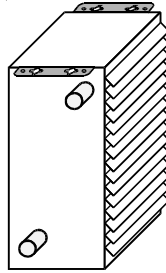


Montageflens aan de LH-unit bevestigen.

Voor bevestiging aan het plafond met horizontale uitblaas eerst bevestigingsschroeven (Ø 8 mm bouwzijdig) in plafond schroeven.

LH-unit aan sluitelgat inhagen en schroeven vasttrekken.

Voor montage aan het plafond de draadstang zijdelings door de sleuren in de sleufgaten aan de montageflens invoeren en fixeren.



Bevestigingsschroeven 8 mm in wand monteren.

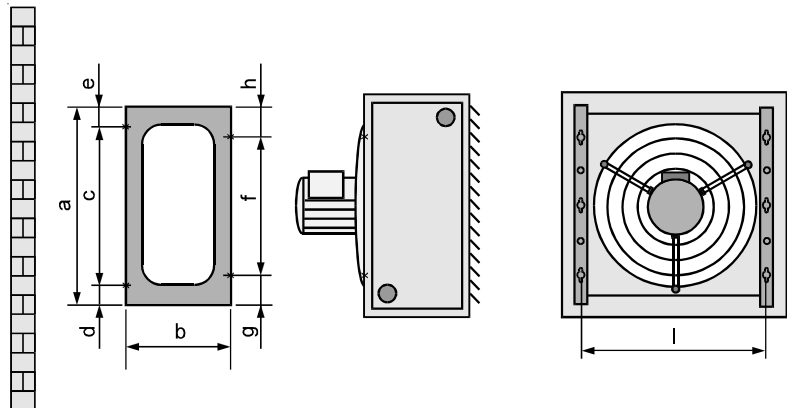
LH-unit en aanzuigtoebehoren met sleufgaten inhagen en schroeven vasttrekken.

Bij wandunits dient er boven een maximale unitlengte L_{max} een bouwzijdige ondersteuning (consoles) of ophang voorzien te worden.

LH	25	40	63	100
L_{max} [mm]	1100	1100	1100	1220

Bevestigingsconsoles

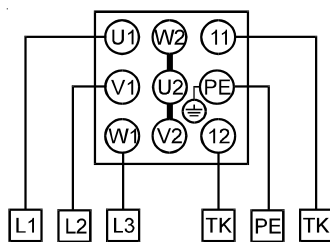
Bevestigingsconsoles met bijliggende schroeven aan LH-unit bevestigen. Bevestigingsschroeven in wand of plafond volgens "c" inbrengen. LH-unit met sleufgaten van de bevestigingsconsoles inhagen en schroeven vasttrekken.



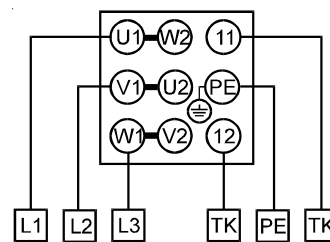
LH	a	b	c	d	e	f	g	h	i
25	480	250	380	70	30	170	155	155	434
40	480	250	2 x 170	90	50	2 x 170	70	70	564
63	784	350	170+340+170	72	32	3 x 170	137	137	734
100	784	350	170+340+170	72	32	3 x 170	137	137	894

Draaistroommotor

laag toerental



hoog toerental

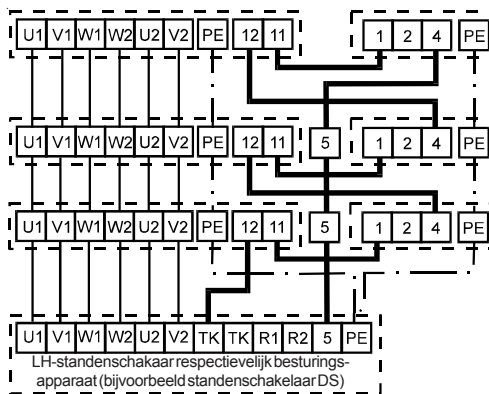


Schakeling van verscheidene LH-units met een schakel- of besturingsapparaat

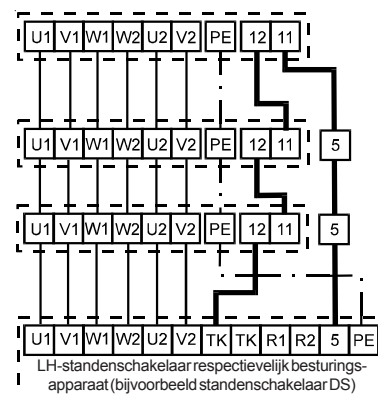
Er kunnen LH-units van verschillende grootte en capaciteit tot de maximaal toelaatbare capaciteit respectievelijk tot de maximaal toelaatbare stroom parallel op een motorbeveiligingsschakelunit geschakeld worden.

Bij aansluitingen van verschillende luchtverhitters moeten de motorklemmen parallel, de thermocontacten en vorstbeveiligings-thermostaten in serie geschakeld worden! Klem 5 extern.

LH-unit met thermocontact en vorstbeveiligingsthermostaat



LH-unit met thermocontact

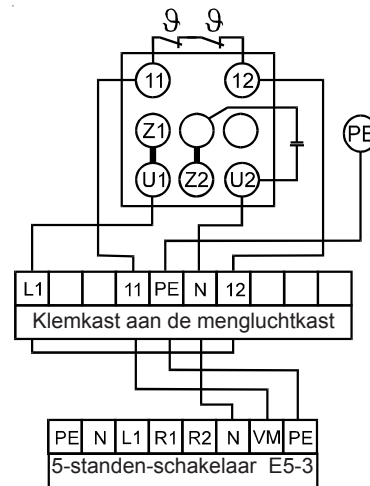
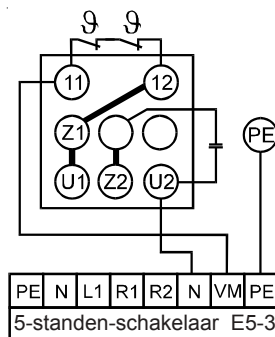


1-fase-wisselstroommotoren 230 V / 50 Hz

1-fase-wisselstroommotoren worden in hoog toerental geleverd.

Thermocontacten in serie met motorwikkeling.

Toerentalregeling met 5-standen-schakelaar, type E5-...

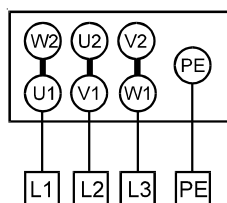


Explosiebeveiligde motoren E EX e II T3

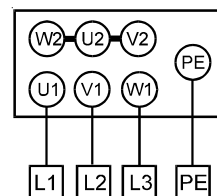
Explosiebeveiligde motoren kunnen alleen 1-toerig worden aangedreven. De bruggetjes moeten overeenkomstig de netaansluiting geplaatst worden.

Opmerking: Bij explosiebeveiligde motoren bestaat geen wikkelingsbescherming! Voor de motorbeveiliging is voor ieder LH-unit een besturingsapparaat A1Ü noodzakelijk.

Aansluiting bij 3 x 230 V Δ



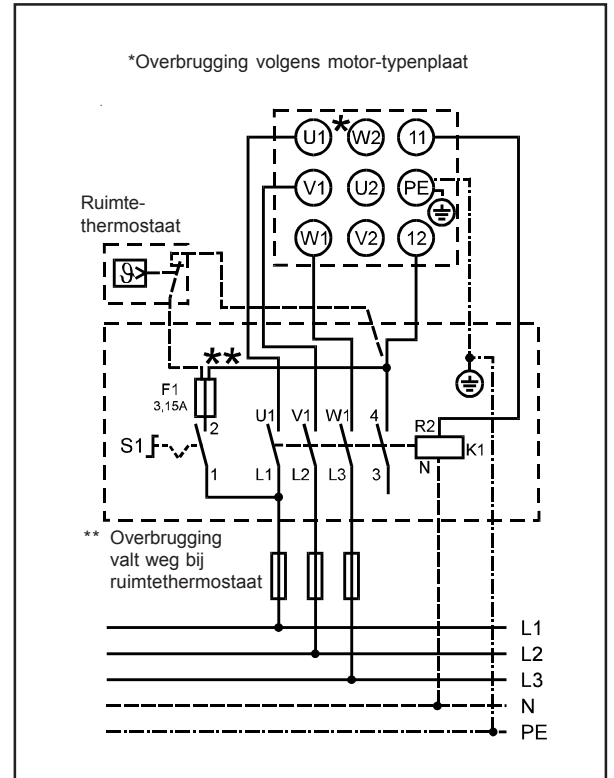
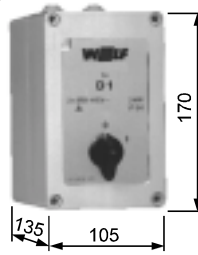
Aansluiting bij 3 x 400 V Y



Aan-/uitschakelaar D1

voor 1-toerige schakeling van één of verscheidene luchtverhitters met motorbeveiliging.

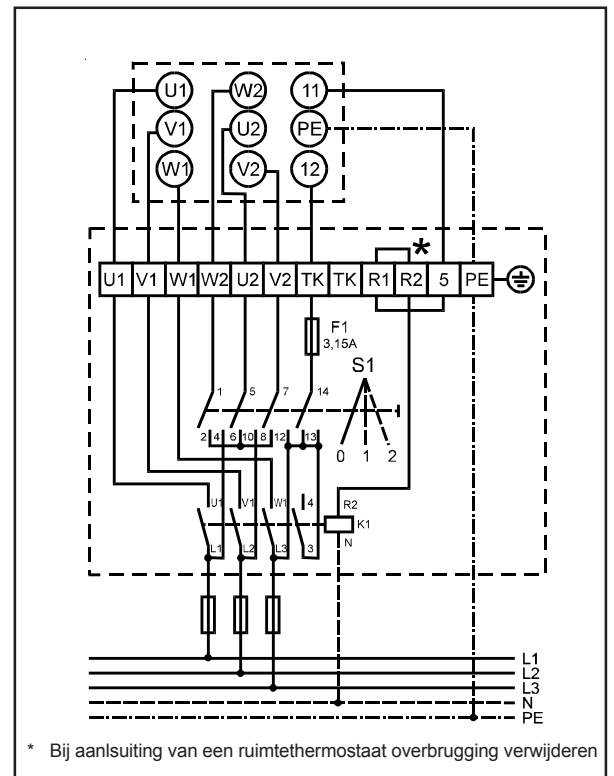
Aandrijfspanning	400 V
Besturingsspanning	230 V
Capaciteit maximaal	3 kW
Gewicht	0,9 kg
Beschermklasse	IP 54



2-standen-schakelaar DS

voor 2-toerige schakeling van één of verscheidene luchtverhitters met motorbeveiliging.

Aandrijfspanning	400 V
Besturingsspanning	230 V
Capaciteit maximaal	4 kW
Gewicht	0,9 kg
Beschermklasse	IP 54



Opmerking:

Zonder schakelapparatuur voor motorbeveiliging geen garantie op de motor!
Installatie volgens de NEN-voorschriften.

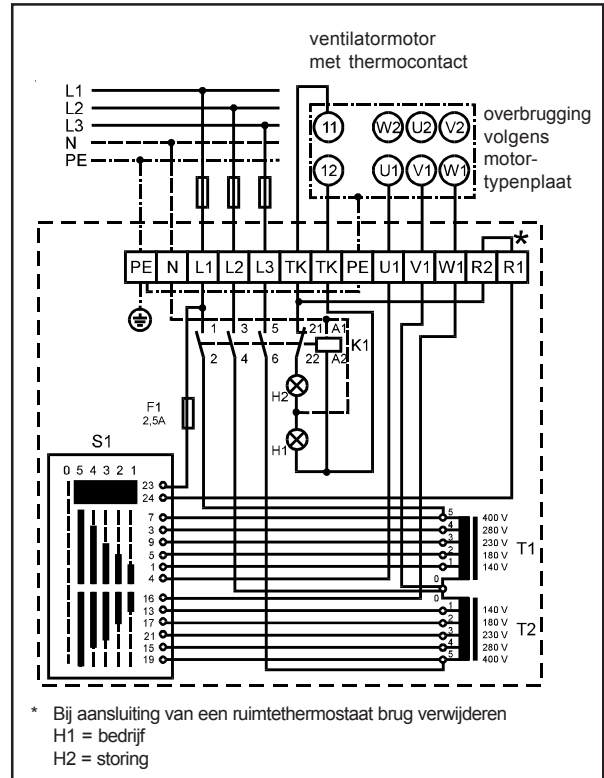
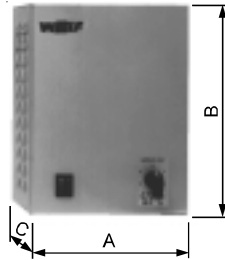
5-standen-schakelaar D5-...

voor 5-toerige schakeling van één of verscheidene luchtverhitters met motorbeveiliging.

Type		D5-1	D5-3	D5-7	D5-12
Aandrijfspanning	V	400	400	400	400
Besturingsspanning	kW	230	230	230	230
Stroom max.	A	1	2	4	7
Gewicht	kg	4,5	7,0	9,0	19,0
Beschermklasse	IP	40	20	20	20

Afmetingen

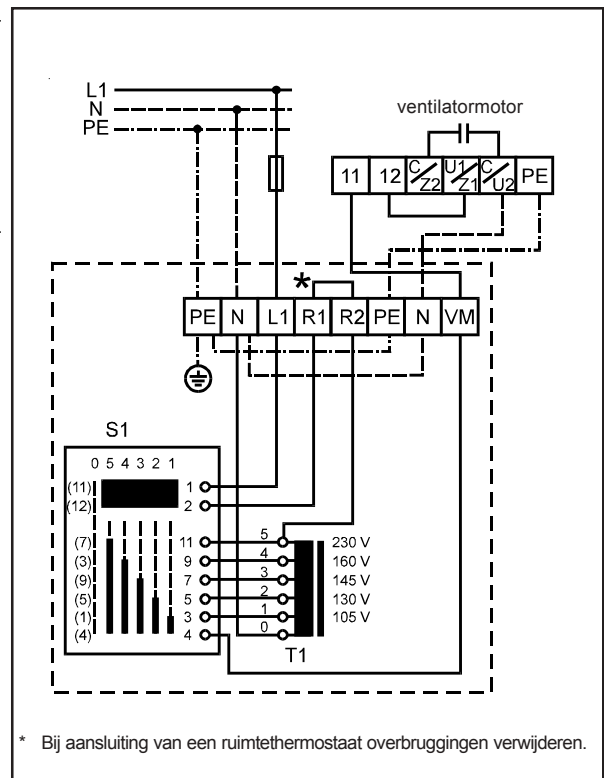
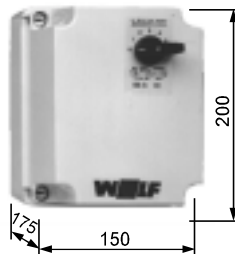
Type		D5-1	D5-3	D5-7	D5-12
Breedte	A	150	230	230	230
Hoogte	B	200	310	310	310
Diepte	C	175	185	185	185



5-standen-schakelaar E 5-3

voor 5-toerige schakeling van één of verscheidene luchtverhitters met 1-fase-wisselstroommotor met motorbeveiliging.

Aandrijfspanning	230 V
Stroom maximaal	3 A
Gewicht	4,0 kg
Beschermklasse	IP 40



Opmerking:

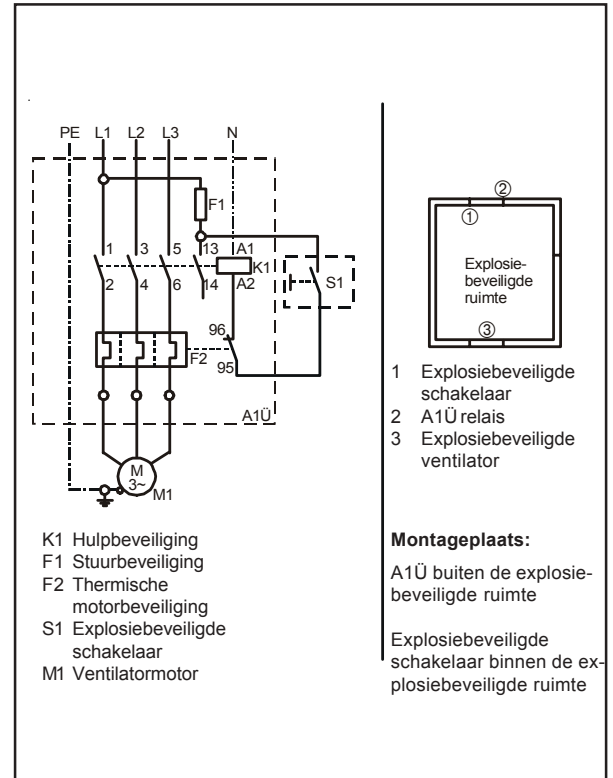
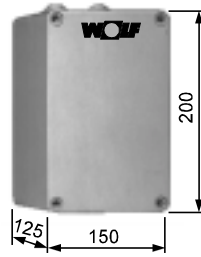
Zonder schakelapparatuur voor motorbeveiliging geen garantie op de motor!
Installatie volgens de NEN-voorschriften.

Besturingsapparatuur A1Ü (zonder explosiebeveiligde schakelaar)

als motorbeveiliging voor 1-toerige LH-motoren in explosiebeveiligde uitvoering.

Het besturingsapparaat A1Ü moet buiten het explosiebeveiligde bereik gemonteerd worden!

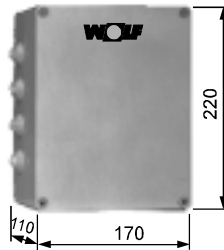
Aandrijfsspanning	3 x 400 V
Besturingsspanning	230 V
Capaciteit maximaal	3 kW
Gewicht	0,6 kg
Beschermklasse	IP 54



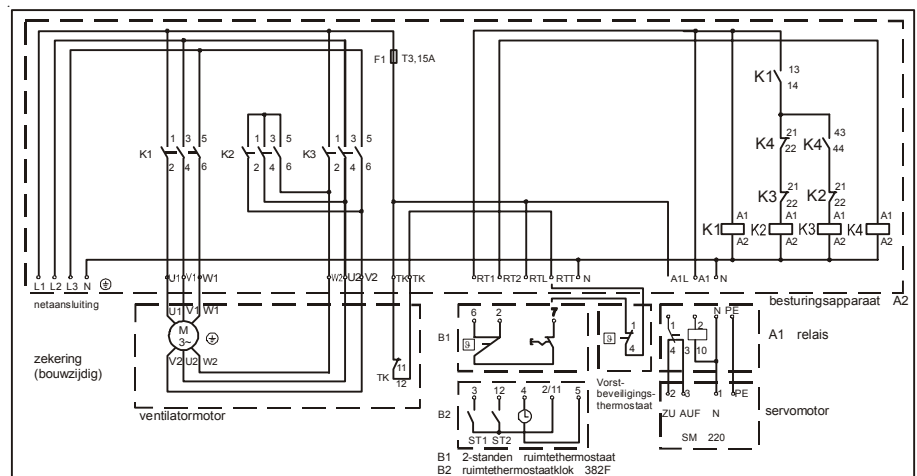
Besturingsapparatuur A2

voor automatische 2-toerige schakeling van één of verscheidene luchtverhitters in verbinding door een 2-standen ruimtethermostaat of een 2-standen ruimtethermostaatklok.

De 2-standen ruimtethermostaat respectievelijk de ruimtethermostaatklok kiest met behulp van het besturingsapparaat A2 de voor de vereiste verwarmingscapaciteit geschikte toerentalstand 0, I of II.



Aandrijfsspanning	3 x 400 V
Besturingsspanning	230 V
Capaciteit maximaal	4 kW
Gewicht	2,0 kg
Beschermklasse	IP 55



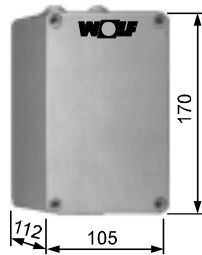
Opmerking:

Zonder schakelapparatuur voor motorbeveiliging geen garantie op de motor!
Installatie volgens de NEN-voorschriften.

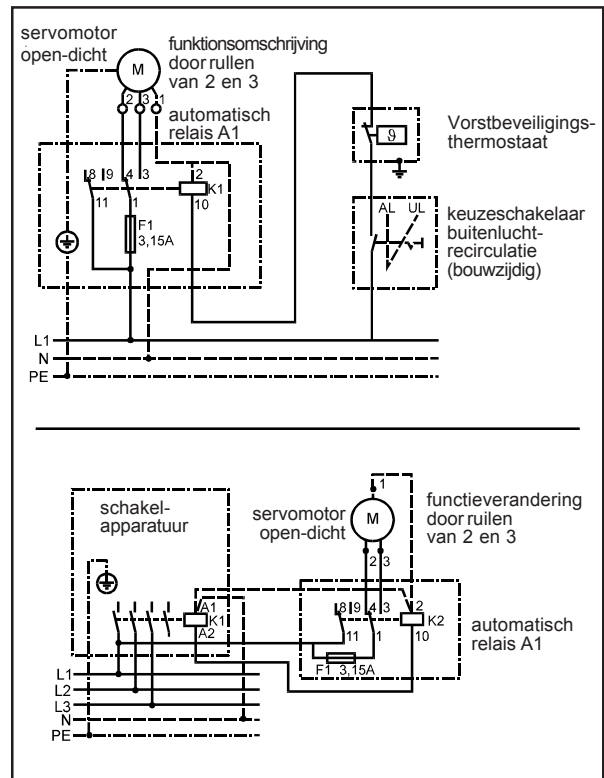
Automatik-Relais A1

Hulprelais voor automatische werking van de mengluchtklep met servomotor 230 V "open - dicht".

Het automatisch relais A1 zet bij het uitschakelen van de LH-unit of bij het aanspreken van de vorstbeveiligingsthermostaat de servomotor op stand "dicht", bij het inschakelen gaat de servomotor in stand "open".



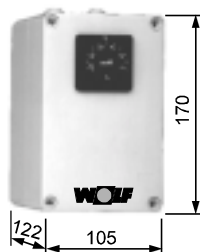
Aandrijfsspanning	230 V
Besturingsspanning	3 kW
Gewicht	0,5 kg
Beschermklasse	IP 54



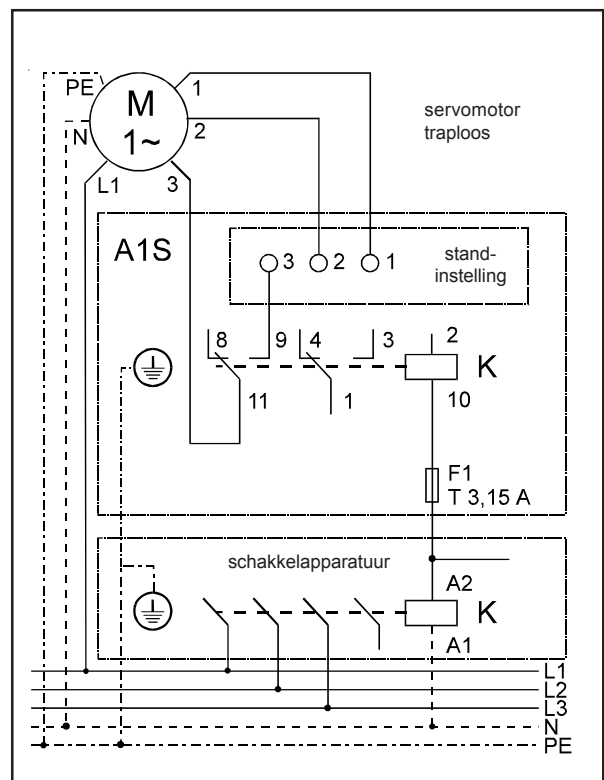
Automatik-Relais A1S

Hulprelais voor automatische werking van de mengluchtklep met servomotor 230 V zonder standen.

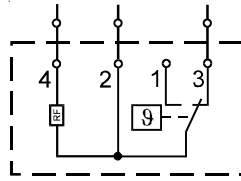
Het automatisch relais A1S schakelt bij het uitschakelen van de LH-unit of bij aanspreken van de vorstbeveiligingsthermostaat de servomotor op stand "dicht", bij het inschakelen gaat de servomotor naar de ingestelde waarde..



Aandrijfsspanning	230 V
Capaciteit maximaal	3 kW
Gewicht	0,5 kg
Beschermklasse	IP 54

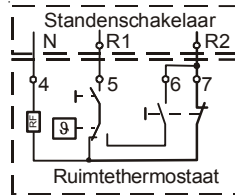


Ruimtethermostaat



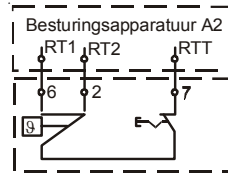
Schakelcapaciteit bij 230 V / 50 Hz
 Verwarmen: 10(5) A; Koelen: 5(2) A
 thermische terugkoppeling
 Temperatuurbereik 5 - 30 °C
 Schakeldifferentie ± 0,5 K
 Beschermklasse IP 30

Ruimtethermostaat met zomer-/winterschakelaar



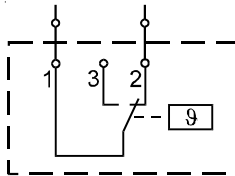
Schakelcapaciteit 6(3) A bij 230 V / 50 Hz
 thermische terugkoppeling
 Temperatuurbereik 5 - 30 °C
 Schakeldifferentie ± 0,5 K
 Beschermklasse IP 30,

Ruimtethermostaat me schakeling 2-standen



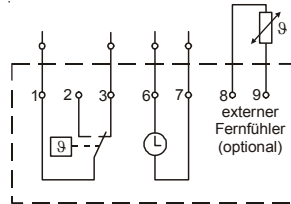
Schakelcapaciteit 10(4) A bei 230 V / 50 Hz
 thermische terugkoppeling
 Temperatuurbereik 5 - 30 °C
 Schakeldifferentie bij stand I ± 1,0 K
 bij stand II ± 1,5 K
 Beschermklasse IP 30, Art.-Nr. 27 34 700

Ruimtethermostaat in industriële uitvoering



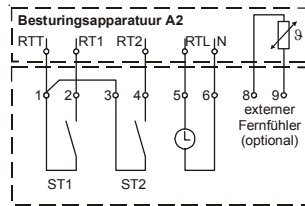
Schakelcapaciteit 8() A bij 230 V / 50 Hz
 Temperatuurbereik 0 - 40 °C
 Schakeldifferentie ± 0,75 K
 Beschermklasse IP 54,

Ruimtethermostaatklok met dag- of weekprogramma



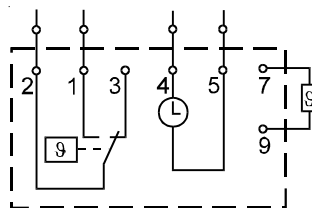
Schakelcapaciteit 6(1) A bij 230 V / 50 Hz
 Vorstinstelling + 6 °C
 Temperatuurbereik 10-30 °C
 Schakeldifferentie 0,4 - 1,2 K
 Beschermklasse IP 20
 24-uur-programma: om de 5 min. te programmeren
 kortste schakelafstand 15 min.
 7-dagen-programma: om de 30 min. te programmeren
 kortste schakelafstand 2 uur

Ruimtethermostaatklok met dag- of weekprogramma en schakeling 2-standen



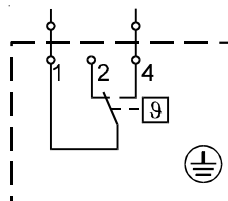
Schakelcapaciteit 10 (4) A bij 230 V / 50 Hz
 Temperatuurbereik 5 - 40 °C
 Schakeldifferentie 2 - 10 K
 Schakeldifferentie ± 0,1 - 3 K
 Beschermklasse IP 30m,
 24-uur-programma: om de 5 min. te programmeren
 kortste schakelafstand 15 min.
 7-dagen-programma: om de 30 min. te programmeren
 kortste schakelafstand 2 uur

Ruimtethermostaatklok met dag- of weekprogramma en voeler



Schakelcapaciteit 10 A bij 230 V / 50 Hz
 Temperatuurbereik 6 - 34 °C
 Schakeldifferentie ± 0,2 K
 Beschermklasse Ruimtethermostaatklok IP 30
 24-uur-programma:
 om de 5 min. te programmeren
 kortste schakelafstand 15 min.
 7-dagen-programma:
 om de 30 min. te programmeren
 kortste schakelafstand 2 uur
 Kabellengte voor voeler maximaal 50 m
 Beschermklasse voeler IP 64

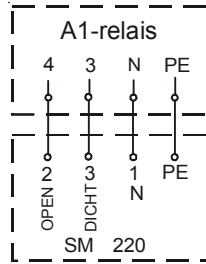
Vorstbeveiligings-thermostaat



Schakelcapaciteit 10 A bij 230 V / 50 Hz
 Temperatuurbereik 4,5 °C bis 22 °C
 Schakeldifferentie 2,5 K
 Beschermklasse IP 43
 Vorstbeveiligingsthermostaat in serie met thermocontacten bedraad!

LH	25	40	63	100
Art.-Nr.	27 30 050			27 30 150

Servomotor OPEN - DICHT 230 V / 50 Hz



Servomotor voor het automatisch openen en sluiten van de buitenluchtklep.
De aansturing moet via een automatisch relais A1 plaatsvinden.

Capaciteitsopname 11 VA
Draairichting omschakelbaar
Draaimoment 15 Nm
Looptijd 90 - 150 seconden
Beschermklasse IP 42

Servomotor traploos 230 V / 50 Hz

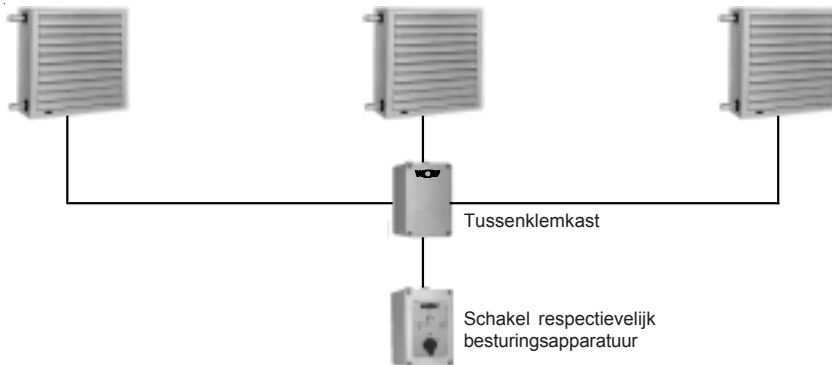


Servomotor voor de automatische werking van kleppen, inductiejalouzie en mengers.
De aansturing moet via een automatisch relais A1 en instelling plaatsvinden.

Capaciteitsopname 5 VA
Draairichting omschakelbaar
Draaimoment 15 Nm
Looptijd 100 - 200 seconden
Beschermklasse IP 42

Tussenklemkast

Aansluiting van 3 LH-units met tussenklemkast



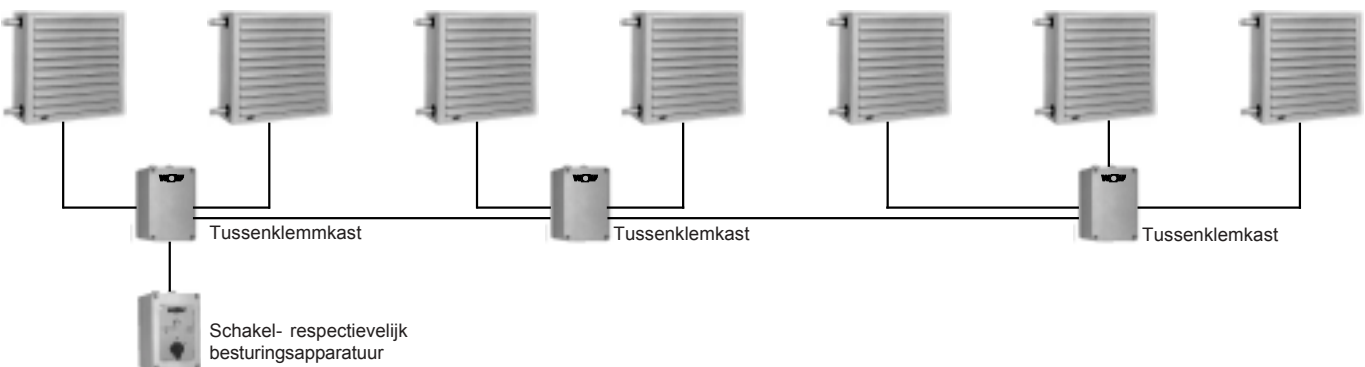
Tussenklemkast voor de parallele aandrijving van verscheidene LH-units.

Aan een tussenklemkast kunnen een besturingsapparaat en 3 LH-units bedraad worden of een besturingsapparaat, 2 LH-units en nog een tussenklemkast.

Er kunnen LH-units van verscheidene grootte en capaciteit tot de maximaal toelaatbare capaciteit respectievelijk tot de maximaal toelaatbare stroom van de schakel- of besturingsapparatuur bedraad worden.

Bedrading volgens de gijgaande schakelschema's.

Aansluiting van 7 LH-units met 3 tussenklemkasten



Reiniging

Voor de reiniging van de warmtewisselaar van stof en licht aanhangend vuil kan perslucht gebruikt worden. Grotere vervuiling kan bovendien met warm zeepwater respectievelijk stoom verwijderd worden (niet boven 5 bar).

(Let op: Elektrisch verwarmingselement in geen geval nat reinigen!)

Filterinzet wordt ten behoeve van reiniging of vervanging zijdelings uitgetrokken.

Ten behoeve van reiniging filterinzet met perslucht uitblazen, uitkloppen of schoom zuigen.

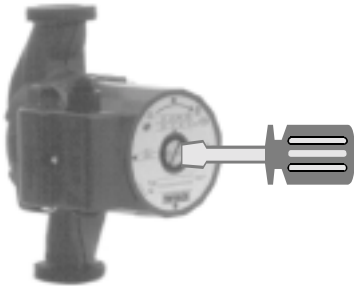
Alle overige delen zoals motor, mengluchtkast, verstelbare lamellen, servomotor en vleugelrad hebben geen bijzonder onderhoud nodig.

Vorstbeveiligings- maatregelen:

Bij uitgeschakelde installatie: Ledigen van alle met water gevulde delen, overblijvend water met perslucht uitblazen!

Direct met buitenlucht in aanraking zijnde stoombatterijen moeten over de hele batterijhoogte voorzien zijn van stoom.

Pomp



Vóór het inbedrijfstellen en na een langere stilstand dient de pomp te worden ontucht. Dit mag alleen bij stilstand gebeuren. Hierbij wordt de stop volgens afbeelding losgemaakt. Wanneer er water uitloopt, wordt de stop weer aangedraaid.

De draairichting is met pijlen op de typenplaat aangegeven.

Wisselstroompompen hebben steeds de juiste draairichting.

Draaistroompompen zijn te controleren door de stop (rechtse schroef) te verwijderen en de draairichting van de as te controleren.

EU - VERKLARING VAN OVEREENSTEMMING

Wolf GmbH

Industriestraße 1
D-84048 Mainburg

Bij deze verklaren wij dat de onder vermelde apparaten op grond van de ontwikkelingen en de constructie in de door ons in omloop gebrachte uitvoering in overeenstemming zijn met de fundamentele eisen van de EU-richtlijnen op het gebied van de veiligheid en de gezondheid. Deze verklaring verliest haar geldigheid indien er wijzigingen worden aangebracht op het apparaat, zonder dat dit met de leverancier is afgestemd.

Beschrijving van
De apparaten:

Luchtverhitter

Type
aanduiding:

LH / TLH / TLHK / TLHD / TLHD-K / LHD / LHD-V

EG-richtlijnen

**98/37/EG
97/23/EG**

EG-Machine richtlijnen
EG- Druktoestel-richtlijnen

Toegepaste
geharmoniseerde
normen:

**DIN EN ISO 12100
deel 1 en 2
DIN EN ISO 13857**

DIN EN 349

Veiligheid van machines - basisbegrippen,
algemene ontwerpbeginselen
Veiligheid van machines –
ter voorkoming van het bereiken
van gevaarlijke zones.
Veiligheid van machines –
Minimum afstand ter voorkoming van het bekneld raken
van menselijke lichaamsdelen.

De elektrische uitrusting van schakelkasten en regelingen voor bovenstaande apparaten evenals de toebehoren van regelingen voldoen aan de volgende bepalingen:

EG-richtlijnen

**73/23/EWG
89/336/EWG**

Laagspanningsrichtlijnen (93/68/EWG)
EMV-richtlijnen (93/68/EWG)

Toegepaste
geharmoniseerde
normen:

**EN 60335 deel 1
EN 60730
EN 61000-6-2 en -3
EN 61000-3-2 en -3**

Veiligheid elektrische apparaten
Automatische elektrische regelapparatuur
Elektromagnetische verdraagzaamheid
Elektromagnetische verdraagzaamheid

Mainburg, 18.12.06



Dr. Fritz Hille
Technisch manager



Gerdewan Jacobs
Technische leider