



Installatie- en bedieningsvoorschriften

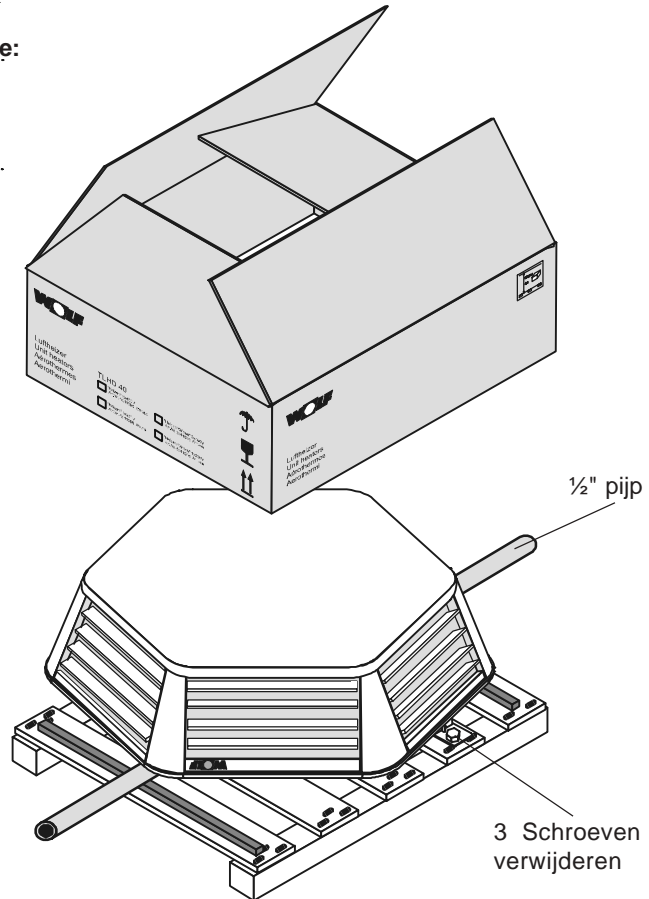
TopWing Plafondunit TLHD



Montage

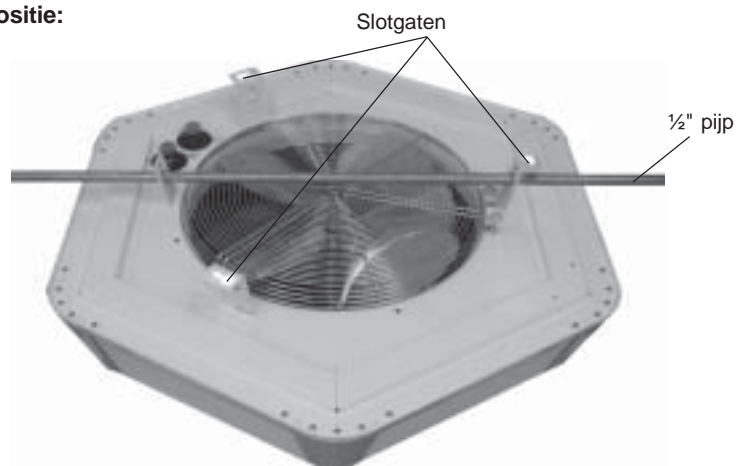
1. Met meegeleverd sjabloon de boorgaten voor de bevestiging van de TLHD en doorvoering van aanvoer en retour op het plafond aftekenen.
2. Voor het eenvoudig aan kunnen sluiten van de aanvoer en retour is het aan te bevelen het aansluiten reeds voor montage van de TLHD voor te bereiden.
3. Pluggen aanbrengen en schroeven tot ca 5mm van het plafond vastdraaien (schroeven en pluggen worden niet meegelevered).

Transportpositie:

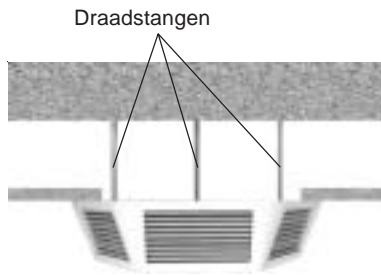


4. Plafondunit TLHD van pallet losschroeven.
5. Pijp (1/2") door de betreffende boringen steken.
6. Plafondunit TLHD optillen en 180° draaien om in montagepositie te brengen.

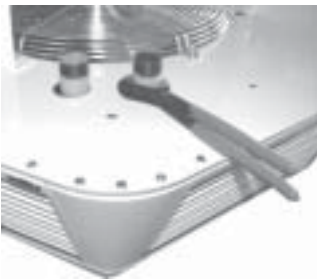
Montagepositie:



7. Slotgaten van de TLHD over de schroefkoppen aan het plafond schuiven en iets draaien, vervolgens schroeven vastdraaien.



Let op: Bij montage onder een syteemplafond wordt de TLHD met draadstangen bevestigd (draadstangen worden niet meegeleverd). De draadstangen worden aan de slotgaten bevestigd.



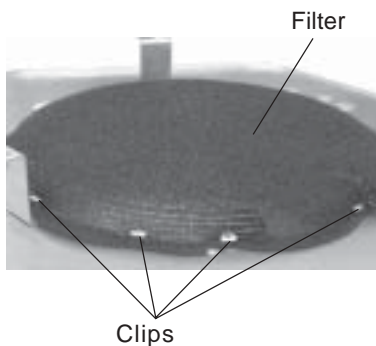
Bij het aansluiten van de warmtewisselaar de beide aansluitingen met een tang vasthouden om verdraaien te voorkomen (aanvoer en retour kunnen naar willekeur aangesloten worden).

Let op:

Voor inbedrijfname dient de warmtewisselaar goed en volledig ontlucht te worden, hiervoor dient een ontluchter in de installatie opgenomen te worden.

Inzetbaarheid van de Cu/Al warmtewisselaar: PN 16 tot 95°C:

**Montage filter
(Toebehoren)**



Filter in het midden van het aanzuigrooster leggen en met de meegeleverde clips aan de buitenste ring van het aanzuigrooster bevestigen.

**Montage flexibel
aansluitstuk
(Toebehoren)**



Aanzuigrooster verwijderen (bij deze toepassing overbodig).

Schuimrubberprofiel rondom aan het flexibelaansluitstuk vastplakken.

Flexibelaansluitstuk met meegeleverde plaatschroeven bevestigen.

Elektrische aansluiting

Het elektrisch aansluiten volgens de plaatselijke voorschriften uitvoeren.

Draaistroommotoren kunnen zowel in het hoogste-en laagste (Δ/Y) toerental in bedrijf zijn. Het is echter aan te bevelen een 5-standenschakelaar op grond van beter regelbereik toe te passen, waarbij de motor in Y is aangesloten.

Zowel draaistroommotoren als wisselstroommotoren zijn met thermocontacten uitgevoerd.

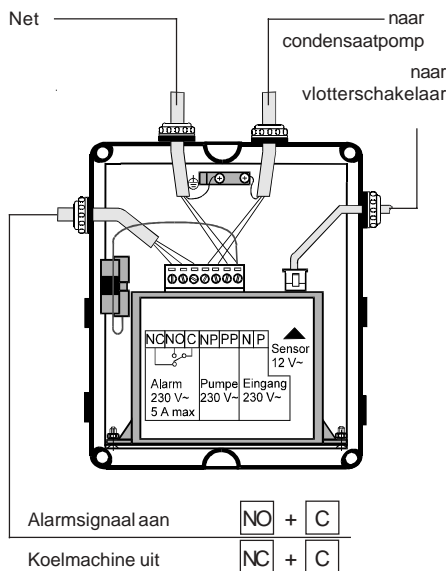
Voor het elektrisch aansluiten moet de bodemplaat worden verwijderd. Dit kan zonder gereedschap gebeuren.

De aansluitingen zijn aan de bovenzijde van de aansluitklemmen naar de electromotor aan te brengen.

Bij de draaistroommotoren is de draairichting te controleren, de lucht moet aan de zijkant uit de lamellen treden.

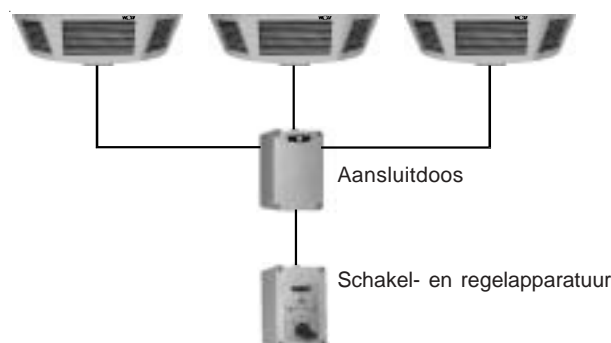
Na het gereedmaken van alle elektrische aansluitingen moet een zekerheidscontrole plaatsvinden volgens VDE0701 deel 1 en VDE0700 deel 500.

In de uitvoering voor koelen is een aansluitdoos voorhanden in welke de elektrische aansluitingen aangebracht zijn. Hierop dient een constante voeding 230 V/50 Hz aangebracht te worden. Een alarmsignaal voor overstroom of het uitvallen van de koelmachine dient in de externe regeling extra opgenomen te worden.



Parallelschakeling meerdere TLHD Plafondunits 400 Volt

Voorbeeld:
Het aansluiten van 3 TLHD Plafondunits

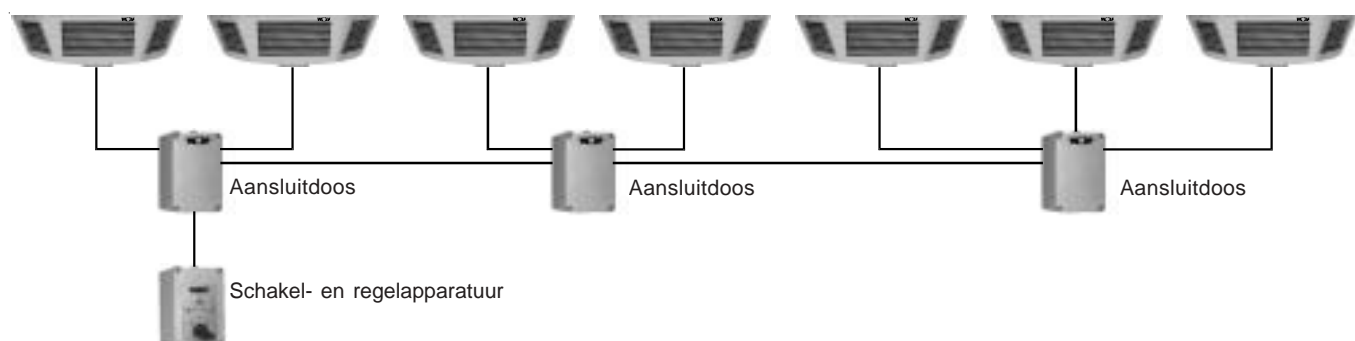


Op één aansluitdoos kunnen één regelaar en 3 TLHD's bedraad worden of één regelaar, 2 TLHD's en een extra aansluitdoos.

Er kunnen TLHD's van verschillende grootte en vermogen parallel aangesloten worden met in achtnaam van de maximale belasting en stroomopname van de betreffende schakel- en regelapparatuur.

Bedrading en aansluiten volgens met regel- en schakelapparatuur meegeleverde schema's.

Voorbeeld:
Het aansluiten van 7 TLHD Plafondunits

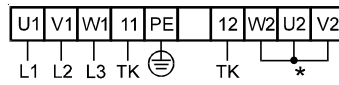


Draaistroommotor 3 x 400 V / 50 Hz

* Brug bouwkundig
Bij D1 resp. D5-schakelaar dienen de Y-Δ-bruggen voor het juiste toerental op de aansluitkast aangebracht te worden.
Bij DS-schakelaars zijn deze bruggen niet nodig.

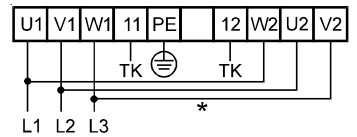
Let op de juiste draairichting:
Y is aanbevolen.

Aansluiting in laag toerental Y



Klemmenkast motor

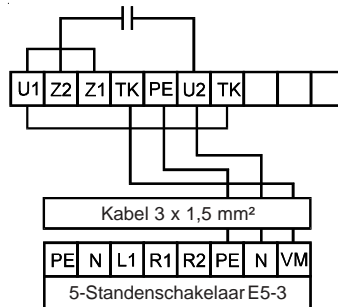
Aansluiting in hoog toerental Δ



1-fase-wisselstroommotoren 230 V ±10% / 50 Hz

Thermokontakten in serie met wikkelingen.

Toerenregeling met 5-standenschakelaar type E5-...

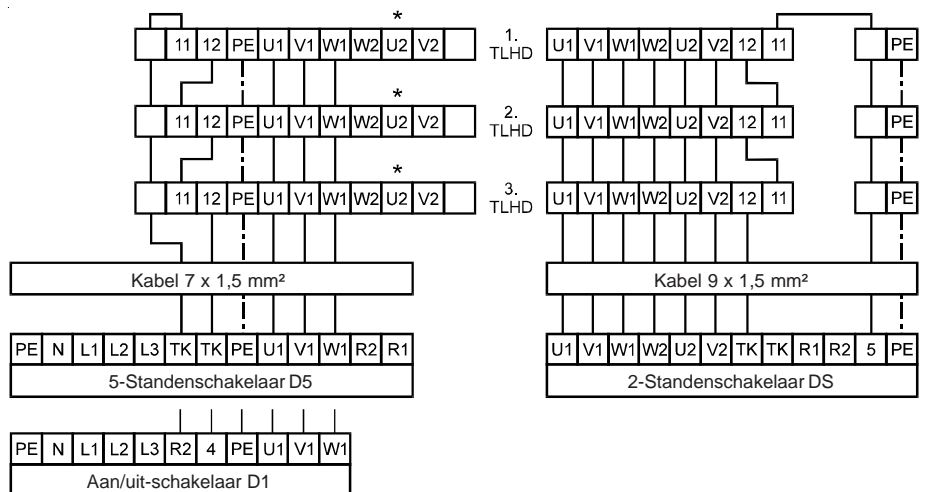


Parallelschakeling draaistroommotoren

LETOP:
Maximaal toelaatbare aantal TLHD's:
zie maximaal toelaatbare belasting en stroomopname van de motorbeveiligingsschakelaar.

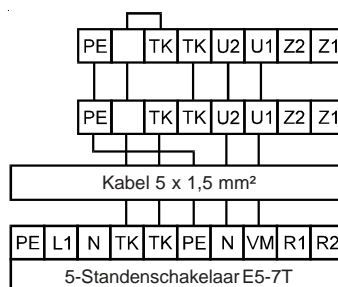
* Brug bouwkundig
Bij D1 resp. D5-Schakelaar dienen de Y-Δ-bruggen voor het juiste toerental op de aansluitkast aangebracht te worden.

Juiste draairichting in acht nemen:
Y is aanbevolen.



Parallelschakeling 1-fasemotoren

LETOP:
Maximal toelaatbare aantal TLHD's:
zie maximaal toelaatbare stroomopname van de motorbeveiligingsschakelaar.

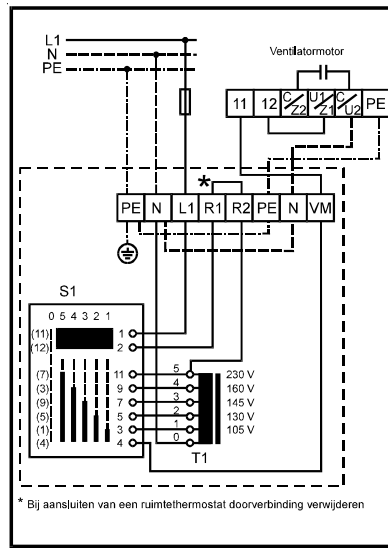


Techische specificatie:

Type	D1	DS
Aansl. spanning	3x400V	3x400V
Stuurspanning	230V	230V
Max. capaciteit	3,0 kW	4,0 kW
Isolatieklasse	IP 54	IP 54
Typ	D5-1	D5-3
Aansl. spanning	3x400 V	3x400 V
Stuurspanning	230 V	230 V
Max. capaciteit	1,0 A	2,0 A
Isolatieklasse	IP 40	IP 20
Typ	D5-7	D5-12
Aansl. spanning	3x400 V	3x400 V
Stuurspanning	230 V	230 V
Max. capaciteit	4,0 A	7,0 A
Isolatieklasse	IP 20	IP 20
Typ	E5-3	E5-7T
Aansl. spanning	230 V	230 V
Stuurspanning	230 V	230 V
Max. capaciteit	3,0 A	7,0 A
Isolatieklasse	IP 40	IP 40

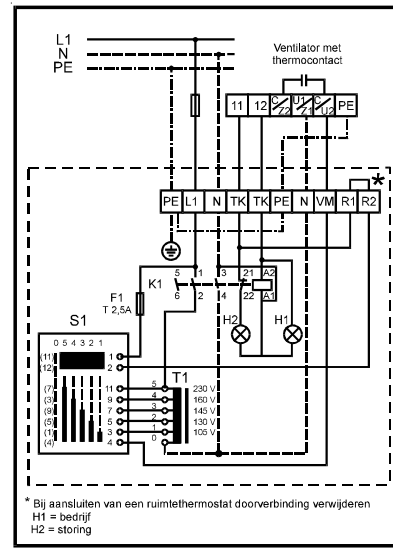
5-Standenschakelaar E5-3

voor het in 5-toeren aansturen van één plafondunit



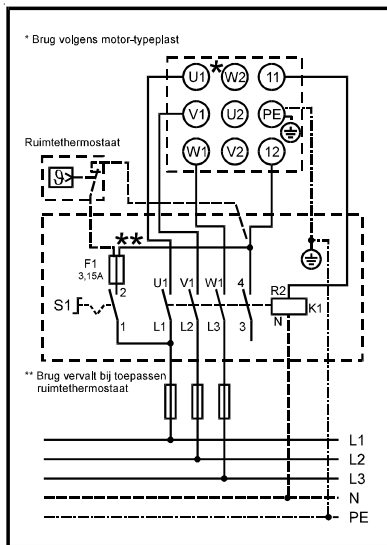
5-Standenschakelaar E5-7T

voor het in 5-toeren aansturen van één of meer plafondunits



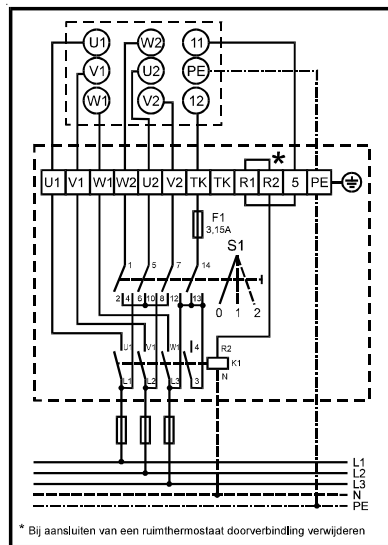
1-Standenschakelaar D1

voor het aan- en uitschakelen van één of meerdere plafondunits



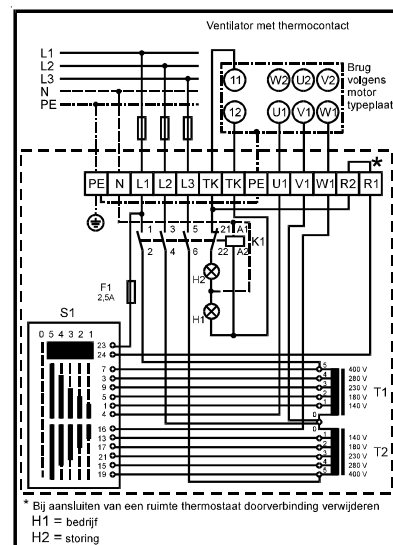
2-Standenschakelaar DS

vor het in 2-toeren aansturen van één of meer plafondunits



5-Standenschakelaar D5...

voor het in 5-toeren aansturen van één of meer plafondunits

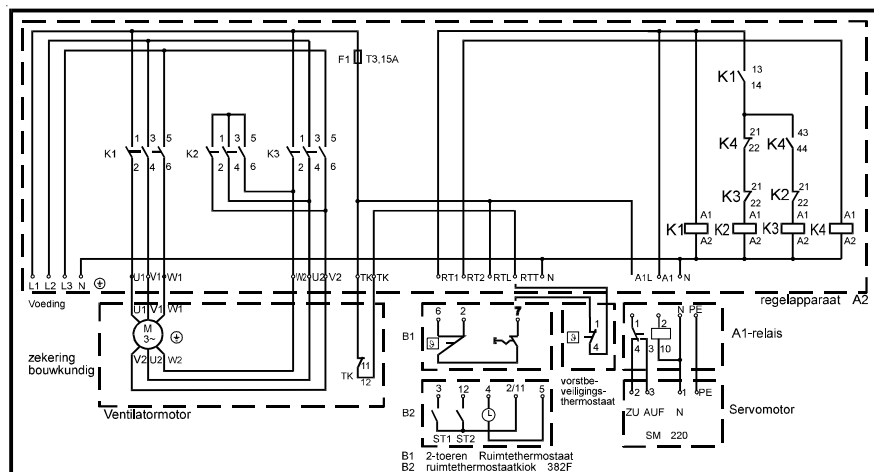


Besturingsapparaat A2

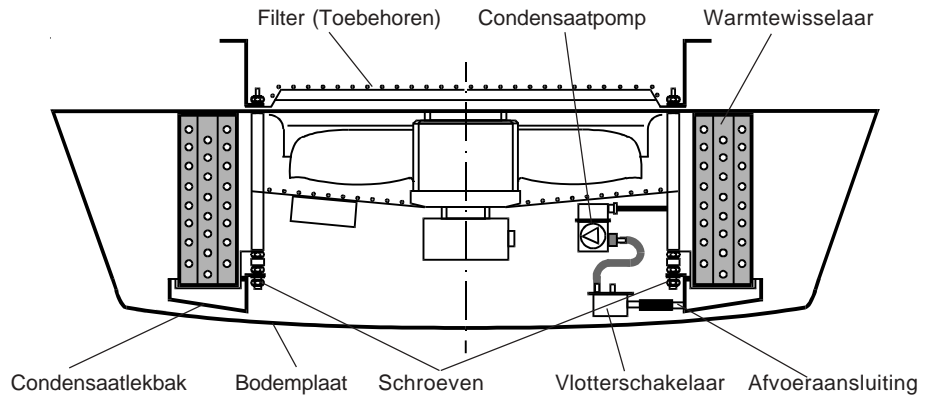
voor automatische aansturing in 2-toeren van één of meerdere plafondunits, alleen in combinatie met een twee-standen ruimtethermostaat.

De twee-standen ruimtethermostaat stuurt met het besturingsapparaat de ventilator al naar gelang de warmtevraag aan in stand II, I of 0.

Type	A2
Aansl. spanning	3x400V
Stuurspanning	230V
Max. capciteit	4,0 kW
Isolatieklasse	IP 55



Onderhoud



Zorg er voor aanvang van de onderhoudswerkzaamheden voor dat er geen spanning op het apparaat staat, en dat er een beveiliging is voorzien tegen onbedoelde inschakeling van de stroom.

Voor het reinigen van de componenten binnenin het apparaat: trek bodemplaat uit de klikverbindingen tot hij alleen aan de snoeren blijft hangen, die door vanghaken zijn beveiligd.

Haal de vanghaken los en verwijder de bodemplaat.

Verwijder licht aanhangend vuil met een stofzuiger.

Verwijder ernstiger verontreiniging met zeepsop of perslucht (niet hoger dan 5 bar).

De verstelbare lamellen, de waaier en de motor zijn onderhoudsvrij.

Reinig de condensaatlekbak, de vlotterschakelaar, de condensaatpomp en de afvoeraansluiting in de uitvoering koelen met regelmatige tussenpozen (minstens aan het einde van de koelperiode).

Verwijder afzetting binnenin het apparaat, bijvoorbeeld in het filter van de vlotterschakelaar of in de verbindsslagen.

Verwijder filter (accessoire) en reinig dit met perslucht, een stofzuiger of lauw water.

Controleer voor elke koelperiode of de condensaatpomp correct funtioneeert!

Vorstgevaar

Warmtewisselaar



Aftapvoorziening

Mocht er tijdens een periode van stilstand gevaar op vorst bestaan, dan moet de gehele installatie worden geleegd.

- Verwijder de bodemplaat.

- Draai de ontluchtingsschroeven in het leidingnet open.

- Draai de ontluchtingsschroeven bij de aanvoer- en retourleiding van de warmtewisselaar open. In de uitvoering koelen moeten hiertoe eerst de drie bevestigingsschroeven van de condensaatlekbak los gedraaid worden en deze verwijderen.

- Resterend water met perslucht wegblazen.

Inbedrijfname Uitvoering koelen

- Kondensaat slang op sifon aansluiten. Let op dat het hoogteverschil tussen condensaatpomp en sifon niet meer dan 0,5 meter bedraagt.

- Water in de condensaatlekbak gieten (ca. 1 liter), tot de condensaatpomp inschakelt.

- Condensaatafvoer in de sifon controleren door de vlotterschakelaar te bedienen.

- Bodembeplating weer bevestigen.

EG - VERKLARING VAN OVEREENSTEMMING

WOLF GmbH
Industriestraße 1
D-84048 Mainburg

Bij deze verklaren wij dat de onderstaande apparaten op grond van de ontwikkeling en de constructie in de door ons in omloop gebrachte uitvoering in overeenstemming zijn met de fundamentele eisen van de EU-richtlijnen op het gebied van de veiligheid en de gezondheid. Deze verklaring verliest haar geldigheid indien er wijzigingen worden aangebracht op het apparaat, zonder dat met ons te hebben afgestemd.

Beschrijving van de apparaten	Luchtverwarmer	
Type aanduiding:	LH LHD / TLHD	
Betreffende	EG-machinerichtlijn EG-EX richtlijn	89/EEG in de versie 93/44/EEG 94/9 EG (voor apparaten in explosie veilige uitvoering)
EG-richtlijnen		
Toegepaste geharmoniseerde normen:	DIN EN ISO 12100 Deel 1 en 2 DIN EN ISO 13857 DIN EN 349 DIN EN 418	Veiligheid van machines - Basisbegrippen, algemene ontwerpbeginselen Veiligheidsafstanden ter voorkoming van het bereiken van gevaarlijke zones met de bovenste ledematen Veiligheid van machines – Minimumafstanden ter voorkoming van het bekneld raken van menselijke lichaamsdelen Veiligheid van machines – Noodstopvoorzieningen
Toegepaste nationale normen, b.v.:	DIN VDE 0700 Deel 1 EX-RL van BG Chemie VDMA 24169 Deel 1	Veiligheid van elektrische apparaten (IEC 335-1) (voor apparaten in explosie veilige uitvoering) Explosie-beveiligingsmaatregelen op ventilatoren (voor apparaten in explosie veilige uitvoering)

De elektrische uitrusting voor Wolf luchtverwarmers LH en LHD / TLHD met inbegrip van de bijzondere schakelkasten voor deze producten, alsook de regelingstoebehoren:

Kamerthermostaten, Kamerthermostaatklokken, Afstandsbedieningen, Servomotoren, Ventielen, Ventilaandrijvingen, Kanaalsensoren, Kamersensoren, Kamersensoren met stuurapparatuur van de ingestelde waarden, Vorstwerende thermostaten, Afstands-stuurapparatuur van de ingestelde waarden, Drukverschil dozen, Veiligheidstemperatuurbewaker, Dubbele veiligheidthermostaat, Luchtstroombewakers, Reparatieschakelaars, Hulpschakelaars, Mixermotoren, Mixers, Pompen, Motoren

voldoen aan de volgende bepalingen:

Laagspanningsrichtlijn:	73 / 23 / EWG (93/68/EWG)
EMC-richtlijn:	89 / 336 / EWG (93/68/EWG) EN 50081-1 EN 50082-2
Productnormen:	EN 60730

Mainburg, 18.12.06



Dr. Fritz Hille
Technisch manager



Gerdewan Jacobs
Technische leider