



# Montage- en bedienings- handleiding

**Luchtverhitters LH**  
(Vertaling van het origineel)



**Inhoud**

Algemeen .....	3
Aanwijzingsteken.....	3
Veiligheidsvoorschriften.....	4
Normen, voorschriften .....	4
Algemene beschrijving van het apparaat .....	4
Montage- en bedieningsvoorschriften .....	5
Aanwijzingen vóór de montage .....	6 - 7
Montagvoorschriften .....	8 - 10
Elektrische aansluiting.....	11
Schakelapparatuur .....	12 - 14
Schakelapparaten voor luchtklepservomotoren .....	15
Kamerthermostaaten .....	16
Regeling WRS .....	17 - 20
Servomotoren .....	21
Schakelaar.....	21
Tussenklemkast.....	22
Onderhoud.....	23
Vorstbeveiliging .....	23
Hydraulische afstemming van luchtverwarmers die in een groep werken.....	24
Regenkap en dakdoorvoer .....	25 - 26
Notities.....	27

**Algemeen**

Deze montage-, en bedieningshandleiding geldt allen voor de Wolf luchtverhitter LH. Deze handleiding moet vóór het begin van de montage, inbedrijfname of onderhoud door het op dat ogenblik met de werken belaste personeel gelezen worden. De waarden die in deze handleiding gegeven worden moeten nageleefd worden. Deze handleiding moet als bestanddeel van het geleverde apparaat bij de hand bewaard worden.

Als de montage- en bedieningshandleiding niet in acht wordt genomen vervalt de aanspraak op garantie tegen de firma Wolf.

**Aanwijzingsteken**

In deze beschrijving worden de volgende symbolen en aanwijzingstekens gebruikt: deze belangrijke instructies betreffen de bescherming van personen en de technische veiligheid.



„Veiligheidsinformatie“: Aanduiding van instructies die strikt gevolgd moeten worden om gevaar of verwonding van personen te vermijden en beschadigingen aan het toestel te verhinderen.



**Gevaar door elektrische spanning aan elektrische componenten!**  
Raak nooit elektrische onderdelen of contacten aan als de schakelaar van de installatie ingeschakeld is!  
Er bestaat gevaar voor een elektrische schok, met letsel of de dood tot gevolg.  
Aan aansluitklemmen is ook bij uitgeschakelde netschakelaar spanning aanwezig.



**"Aanwijzing" kenmerkt technische aanwijzingen die in acht genomen moeten worden om schade en storingen van de werking van het toestel te verhinderen.**

Als er aan het apparaat aan de montage- en bedieningshandleiding aanvullende aanwijzingen zijn aangebracht in de vorm van stickers dan moeten deze eveneens in acht worden genomen.

**Veiligheidsaanwijzingen**

Voor montage, inbedrijfstelling, onderhoud en bedrijf van de apparatuur moet personeel dat voldoende gekwalificeerd en geschoold is worden ingezet.



Voor werkzaamheden met betrekking tot de elektrische installatie zijn de bepalingen van de VDE en van de plaatselijke elektrische distributiemaatschappij (EVU) maatgevend.

Het apparaat mag enkel binnen de in de technische documentatie van de firma Wolf aangeduide vermogensgrenzen bedreven worden.

Volgens de voorschriften mag de luchtverhitter uitsluitend worden gebruikt voor ventilatiedoeleinden. Er mag alleen lucht verplaatst worden. Deze lucht mag geen bestanddelen bevatten die schadelijk zijn voor de gezondheid, noch bestanddelen die brandbaar, explosief, agressief, corrosief of anderszins gevaarlijk zijn.

Het apparaat mag enkel in een technisch perfecte toestand bedreven worden. Storingen en schade die de veiligheid of het juiste functioneren van het apparaat (kunnen) beïnvloeden moeten meteen door vaklieden verholpen worden.

Beschadigde elementen en componenten mogen alleen door originele WOLF-wisselstukken vervangen worden.



Werkzaamheden aan elektrische apparaten of modules mogen slechts door erkende elektrotechnische vaklieden in overeenstemming met de elektrische regels bewerkstelligd worden.



Er mogen geen werkzaamheden in de buurt van een ventilator die in bedrijf is worden uitgevoerd. Door de lopende ventilator bestaat het gevaar van kwetsuren.

Voor onderhoud aan de luchtverhitter moet deze vrij van elektrische spanning geschakeld en tegen een opnieuw inschakelen beveiligd worden.

**Normen, Voorschriften****Voor de ventilatietoestellen gelden de volgende normen en voorschriften:**

- Machinerichtlijn 2006/42/EG
- Laagspanningsrichtlijn 2006/95/EG
- EMV-richtlijn 2004/108/EG
- DIN EN ISO 12100            Veiligheid van machines; vormingsprincipes
- DIN EN ISO 13857        Veiligheid van machines; veiligheidsafstanden
- DIN EN 349                Veiligheid van machines: Minimumafstanden
- DIN EN 953                Veiligheid van machines; Afschermingen
- DIN EN 60204-1        Veiligheid van machines; Elektrische uitrusting

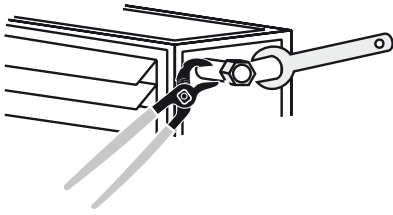
**Voor de installatie en het onderhoud zijn de volgende voorschriften en veiligheidsaanwijzingen in acht te nemen:**

- VDE 0100                    Bepalingen voor het bouwen van sterkstroominstallaties met nominale spanningen tot 1000 V.
- VDE 0105                    Bedrijf van sterkstroominstallaties, algemene bepalingen
- VDE 0701-0702            Herstellen, wijzigen en testen van elektrische toestellen

**Algemene beschrijving van het apparaat**

Wolf-luchtverwarmers LH bestaan uit een behuizing van verzinkt plaatstaal. De behuizing bestaat uit een dragende frameconstructie die gelast en verzinkt is en afneembaar plaatwerk aan de zijkant dat eveneens verzinkt is. In de behuizing is een warmwaterverwarmingsregister gebouwd dat ofwel uit koperen buizen met aluminium lamellen of uit verzinkte stalen geribde buizen bestaat. Aan de luchtaanzuiging is een beschermrooster voor de axiale ventilatormotor ingebouwd die via een in de achterwand geïntegreerd inlaatmondstuk lucht aanzuigt en over het ingebouwde verwarmingsregister blaast. De zodanig opgewarmde lucht kan naar beneden worden gevoerd door een verstelbare uitblaasjaloezie die op de luchtafvoer gebouwd is.

### Warmtewisselaar



Bij het aansluiten van de warmtewisselaar met een pijptang tegenhouden.

De aanvoer van het verwarmings- of koelsysteem wordt op de wisselaar aan de luchtuittredezijde aangesloten.

Bij stoom:  
 stoomaansluiting boven  
 condensaat aansluiting in luchtuittredezijde onder  
 aansluitzijde in luchtrichting alleen links

Let op bouwzijdige ontluftings- en ledigingsmogelijkheden!

Maximal toelaatbare temperaturen:  
 warmtewisselaar Cu/Al type 1, 2, 3, 4, PN 16 tot 140 °C (met schroefflens)  
 warmtewisselaar staalverzinkt, PN 10, tot 140 °C (met schroefflens)  
 warmtewisselaar staalverzinkt, PN 10, tot 180 °C (met het lassen)

Maximal bij stoom:  
 warmtewisselaar Cu/Al, type D, tot 9 bar verzadigde damp  
 warmtewisselaar staalverzinkt, tot 9 bar verzadigde damp

### Elektrisch verwarmingselement

Om overhittingen te voorkomen, dient op de volgende minimum luchthoeveelheid gelet te worden:

LH	25	40	63	100
Luchtrichting horizontaal $\checkmark$ min [m <sup>3</sup> /h]	800	1600	2500	4000
Luchtrichting verticaal $\checkmark$ min [m <sup>3</sup> /h]	1000	2200	3200	5000

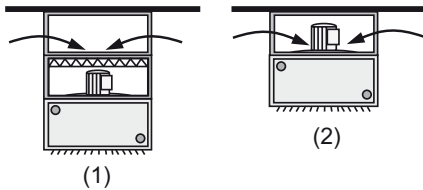
**Let op:** Veiligheidsmaatregelen: in ieder geval moet gegarandeerd worden, dat met het dalen van de luchtstroom onder de minimum luchthoeveelheid het elektrisch verwarmingselement uitgeschakeld wordt. Bovendien mag het elektrisch verwarmingselement alleen door één of verscheidene aansluitingen ingeschakeld worden, waarvan de stroom in serie geschakeld wordt om overhittingen te voorkomen. Er moet op gelet worden, dat tenminste één oververhittingsthermostaat op de bovenzijde van het element aangebracht wordt.



**Beslist tegen water beschermen.**

### Luchtverhitter voor plafondmontage

**Let op:** Bij luchtverhitter voor plafondmontage kan aan de stilstandende motor oververhittingsschade ontstaan. Daarom moet de aanvoertemperatuur beperkt worden tot:



115°C bij aanwezige aanbouwdelen (1)  
 130°C indien geen aanbouwdelen aanwezig zijn (2).

Motor voor verhoogde omgevingstemp. (op aanvraag)  
 140°C bij aanwezige montageonderdelen (1)  
 180°C, wanneer er geen montageonderdelen aanwezig zijn (2)

Bij stilstand van de ventilator moeten alle regelventielen automatisch sluiten.

### Motoren

De elektrische aansluiting is volgens de NEN-voorschrift uitgevoerd.

Na beëindiging van de elektrische aansluiting moet een veiligheidstechnische controle van de installatie volgens VDE 0701 Deel 1 en VDE 0700 Deel 500 doorgevoerd worden.

LH draaistroommotoren (met uitzondering van explosiebeveiligde) kunnen zowel door middel van laag toerental Y als hoog toerental  $\Delta$  aangedreven worden. De motorwikkelingen zijn overeenkomstig uitgevoerd.

1-fase-wisselstroommotoren mogen alleen in het geleverd hoog toerental aangedreven worden.

LH 1-fase en draaistroommotoren (met uitzondering van explosiebeveiligde) zijn voorzien van thermocontacten. Deze onderbreken bij oververhitting van de ventilatormotor de stroom in standenschakelaar of besturingsapparaat. Bij het dalen van de wikkelingstemperatuur schakelt de motor automatisch weer in.

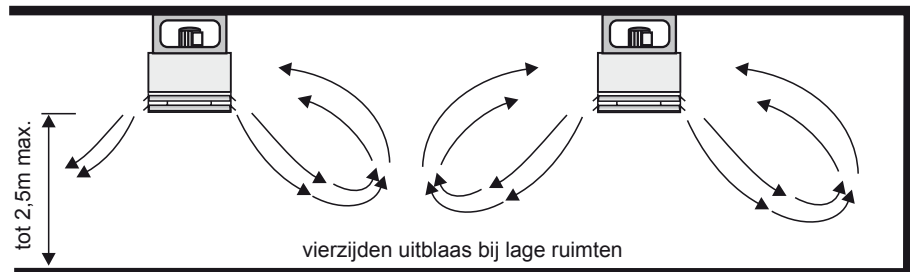
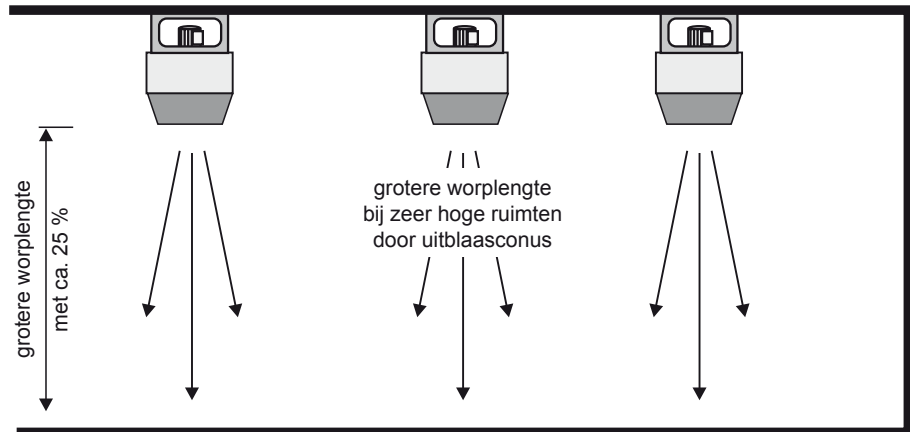
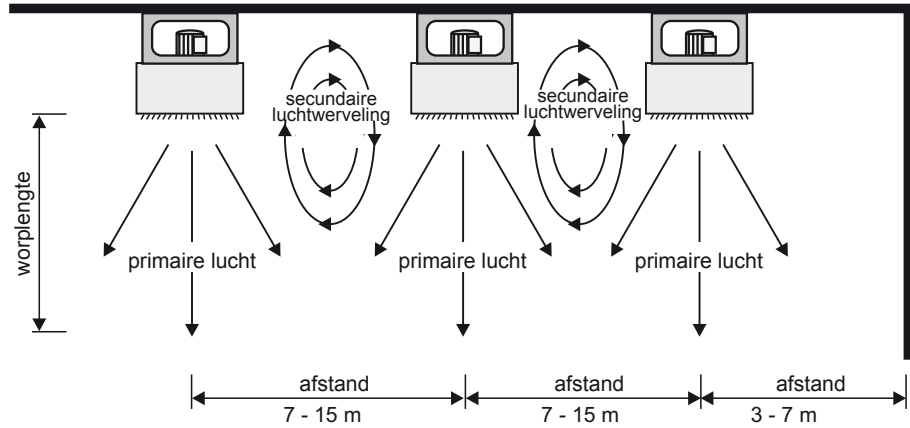
**Let op:** cDe wikkelingsbescherming werkt alleen als de thermocontacten in de stroom van een standenschakelaar of besturingsapparaat geschakeld worden.

Bij gebruik van bekende schakelaars of standenregelaars bestaat geen garantie op de motor!

## Montage plafondunit

### Montageafstanden voor LH plafondunit of wandunit in m

LH	LH tot LH	LH tot Wand
25	7 - 9	3 - 4
40	9 - 11	3 - 5
63	11 - 13	4 - 6
100	13 - 15	5 - 7



### Uitblaastoebehoren voor optimale luchtverdeling

bij bovengenoemde afstanden tussen de units, luchtverwarming  $\Delta t_L (= t_{\text{uitblaas}} - t_{\text{ruimte}})$  van ca. 25K en hoog toerental.

LH	25	40	63	100
Afstand: uitblaas / vloer				
tot 2,5 m	4 zijdenuitblaas	4 zijdenuitblaas	4 zijdenuitblaas	4 zijdenuitblaas
3-4 m	breeduitblaas jalouzie	breeduitblaas jalouzie	breeduitblaas	breeduitblaas
4-5 m	conus	conus	jalouzie	breeduitblaas
5-6 m	conus	conus	conus	jalouzie
uit 6 m	conus	conus	conus	conus

Bij een temperatuurverschil  $\Delta t_L$  van meer dan 30K is deze selectietabel met toebehoren niet meer geldig omwille van de verminderde indringdiepte.

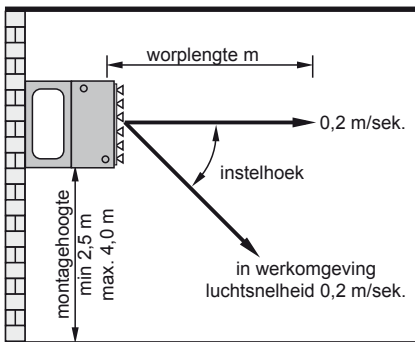
### Montage afstanden

Montageafstand wandunit  
 Montageafstand plafondunit  
 Lamellen loodrecht

Plafondunit  
 Lamellen schuin gericht

LH	25	40	63	100
LH tot LH	7 - 9m	9 - 11m	11 - 13m	13 - 15m
LH tot zijwand	3 - 4m	3 - 5m	4 - 6m	5 - 7m
LH tot LH	- 12m	- 14m	- 16m	- 18m
LH tot zijwand	4 - 6m	5 - 7m	6 - 8m	7 - 9m

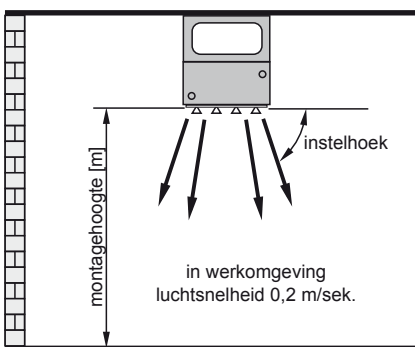
### Worplengte wandunit



LH type	25				40				63				100			
worplengte [m]*	1	2	3	4	1	2	3	4	1	2	3	4	1	2	3	4
hoog toerental	19	18	16	15	27	26	23	21	29	27	25	23	36	35	34	32
laag toerental	16	15	13	12	20	19	16	14	22	20	18	17	30	28	26	25

\* Waarden zijn worplengten bij gedefinieerde voorwaarden (mengtemperatuur 10 K boven ruimtetemperatuur).

### Montagehoogte plafondunit

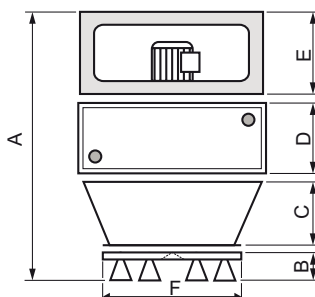


LH Typ	25				40				63				100			
nodige montagehoogte [m]*	5	4,5	4	3,5	6	5,5	5	4,5	7	6,5	6	5,5	8	7,5	7	6,5

\* De optimale instelhoek van de lamellen is van de montagehoogte afhankelijk.

Hogere montagehoogtes op aanvraag

### Montagehoogte plafondunit met adapter conus en inductiejaloezie

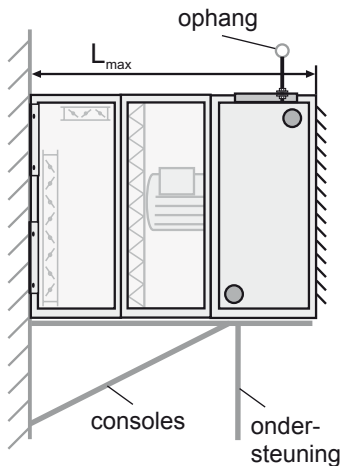
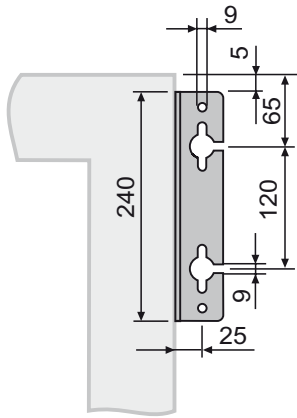


	A	B	C	D	E	F
LH 63	1040	120	270	300	350	460
LH 100	1130	120	320	340	350	590

LH	63		100	
Typ	1	2	1	2
montagehoogte (m)	12	11	11	10
max.				

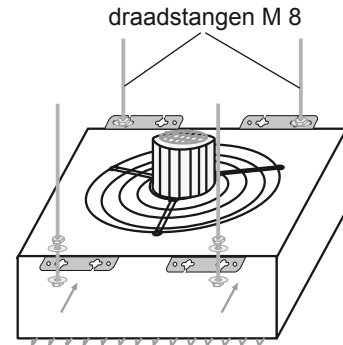
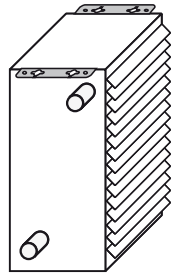
Hogere montagehoogtes op aanvraag

### Montageflens



Montageflens aan de LH-unit bevestigen.  
 Voor bevestiging aan het plafond met horizontale uitblaas eerst bevestigingsschroeven (Ø 8 mm bouwzijdig) in plafond schroeven.  
 LH-unit aan sluitelgat inhagen en schroeven vasttrekken.

Om aan het plafond te hangen de draadstangen M8 aan de zijkant door de gleuf in de sleutelgaten aan de ophanghoek steken en met de moer en contra-moer evenals 2 volgelingen vastmaken. Gebruik hiervoor geschikte schroeven en indien nodig pluggen naargelang de plafondconstructie.



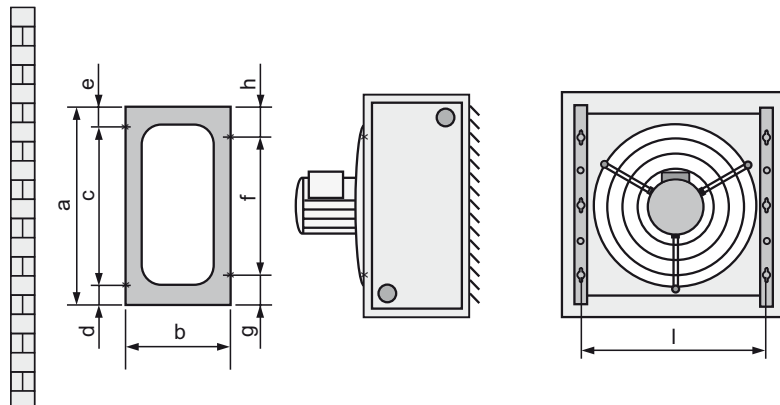
Bevestigingsschroeven 8 mm in wand monteren.  
 LH-unit en aanzuigtoebehoren met sleufgaten inhagen en schroeven vasttrekken.

Bij wandunits dient er boven een maximale unitlengte  $L_{max}$ , een bouwzijdige ondersteuning (consoles) of ophang voorzien te worden.  
 Voor LH 100 met warmtewisselaar verzinkt staal type 2 en 3 moet de klant reeds bij een toestellengte van 1220 mm een steun (console) of ophanging voorzien.

LH	25	40	63	100
$L_{max}$ [mm]	1100	1100	1100	1220

### Bevestigingsconsoles

Bevestigingsconsoles met bijliggende schroeven aan LH-unit bevestigen. Bevestigingsschroeven in wand of plafond volgens „c“ inbrengen. LH-unit met sleufgaten van de bevestigingsconsoles inhagen en schroeven vasttrekken.



LH	a	b	c	d	e	f	g	h	i
25	480	250	380	70	30	170	155	155	434
40	480	250	2 x 170	90	50	2 x 170	70	70	564
63	784	350	170+340+170	72	32	3 x 170	137	137	734
100	784	350	170+340+170	72	32	3 x 170	137	137	894

Afmetingen in [mm]



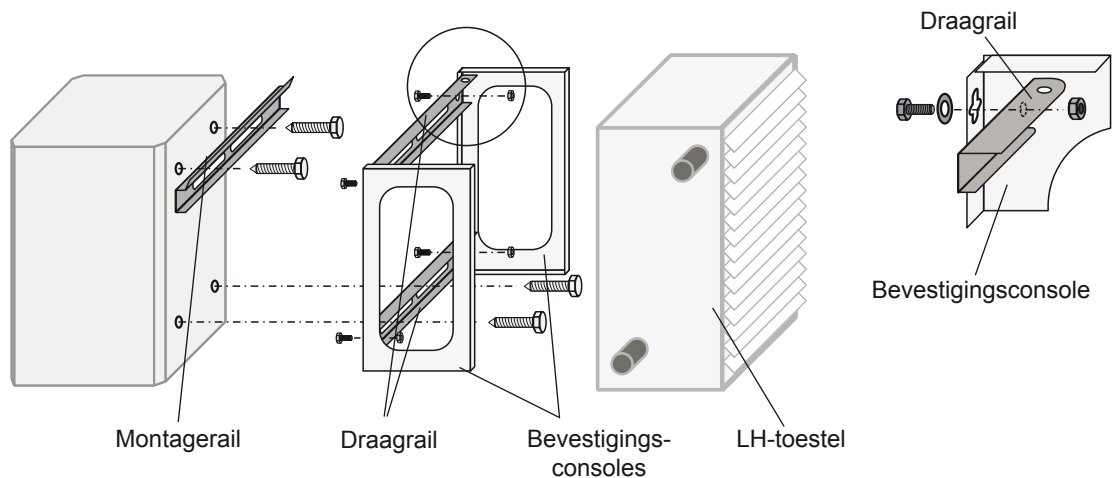
Voor het gebruik van de bevestigingssets moeten het draagvermogen van de door de klant te voorziene stalen balken worden gecontroleerd en in acht genomen worden.

Montage uitsluitend bij basistoestellen met een totale diepte van 300 mm.

### Bevestigingsset betonbalk verticaal

- Montagerail met pluggen en schroeven (door klant te voorzien) bevestigen aan de betonbalk.
- Bevestigingsconsoles met bijgeleverde schroeven bevestigen aan het toestel.
- Draagrails met bijgeleverde schroeven, drukplaten en moeren monteren aan de bevestigingsconsoles.
- Volledige eenheid (toestel, bevestigingsconsoles en draagrails) in montagerail hangen.

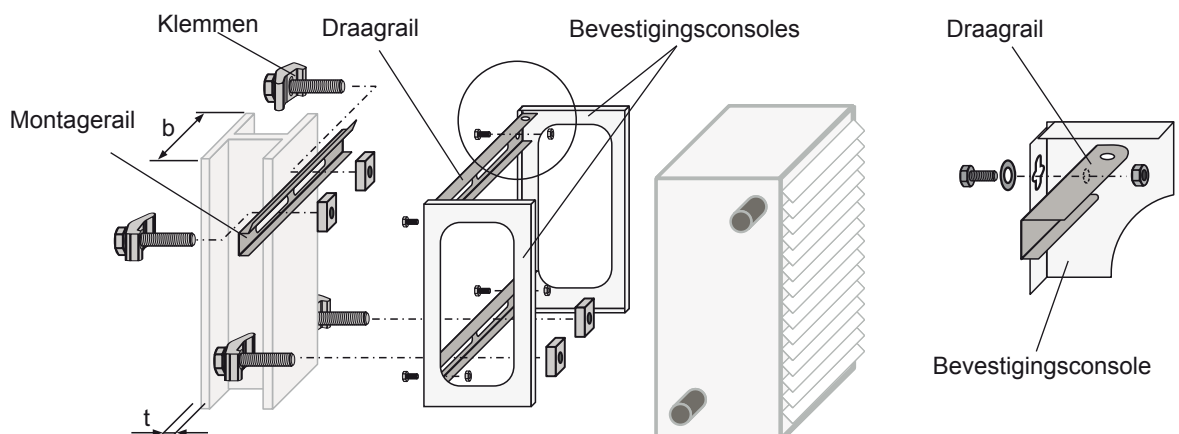
Om het toestel vóór het aansluiten van de buisleidingen te beveiligen tegen loskomen, kan de onderste draagrail met schroeven en pluggen nog eens extra aan de betonbalk worden bevestigd.



### Bevestigingsset stalen balk verticaal

Geschikt voor alle stalen balken met een flensbreedte "b" van min. 100 mm tot max. 300 mm en een flensdikte "t" van min. 6 mm tot max. 21 mm.

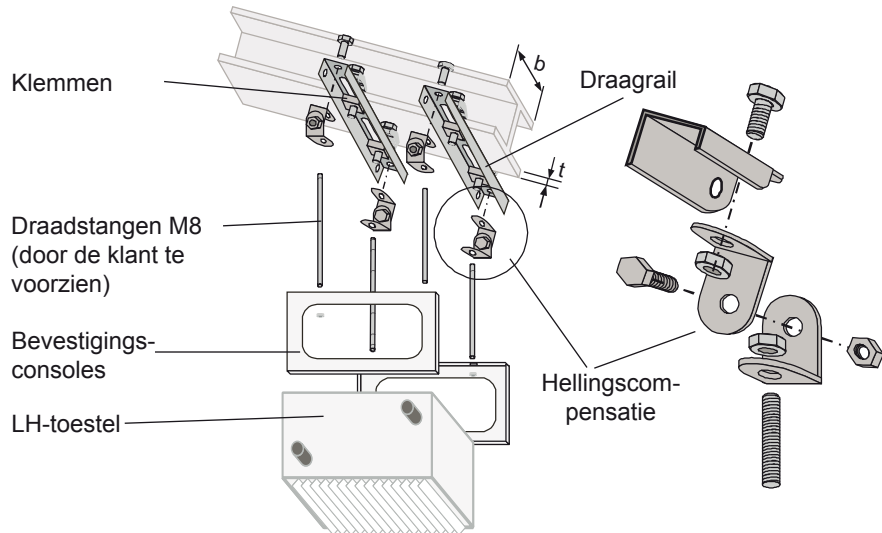
- Montagerail met bijgeleverde klemmen aan de stalen balk bevestigen.
- Bevestigingsconsoles met bijgeleverde schroeven bevestigen aan het toestel.
- Draagrails met bijgeleverde schroeven, drukplaten en moeren monteren aan de bevestigingsconsoles.
- Volledige eenheid (toestel, bevestigingsconsoles en draagrails) in montagerail hangen.
- De onderste draagrail met klemmen aan de stalen balk bevestigen.



### Bevestigingsset Stalen balk hellend met hellingscompensatie

Geschikt voor alle stalen balken met een flensbreedte „b“ van min. 100 mm tot max. 300 mm en een flensdikte „t“ van min. 6 mm tot max. 21 mm.

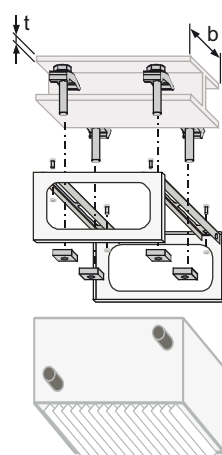
- Bevestigingsconsoles met bijgeleverde schroeven bevestigen aan het toestel.
- Hellingscompensatiehoek met kort been met bijgeleverde schroeven en moeren aan de draagrails bevestigen.
- Hellingscompensatiehoek beweegbaar verbinden aan de lange benen.
- Draagrails met bijgeleverde klemmen aan stalen balk monteren.
- Toestel met de bevestigingsconsoles door middel van schroefdraadstangen M8 (door de klant te voorzien) op de hellingscompensatie bevestigen.



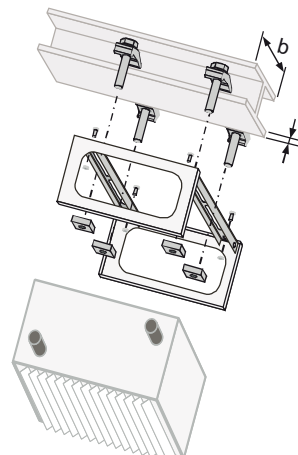
### Bevestigingsset stalen balk horizontaal en hellend zonder hellingscompensatie

Geschikt voor alle stalen balken met een flensbreedte „b“ van min. 100 mm tot max. 300 mm en een flensdikte „t“ van min. 6 mm tot max. 21 mm.

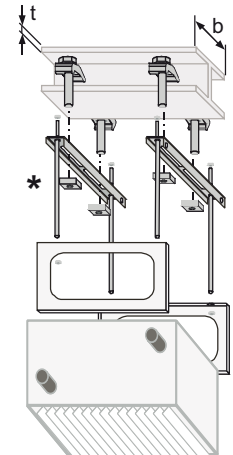
- Bevestigingsconsoles met bijgeleverde schroeven bevestigen aan het toestel.
- bij afb. 1 en 2:
  - Draagrails met bijgeleverde schroeven, drukplaten en moeren monteren aan de bevestigingsconsoles.
  - Draagrails met klemmen aan de stalen balk bevestigen cf. afbeelding 1 en 2.
- bij afb. 3:
  - Draagrails met klemmen aan de stalen balk bevestigen.
  - Toestel met de bevestigingsconsoles door middel van draadstangen M8 \* (door de klant te voorzien) aan de draagrails bevestigen.



Afbeelding 1

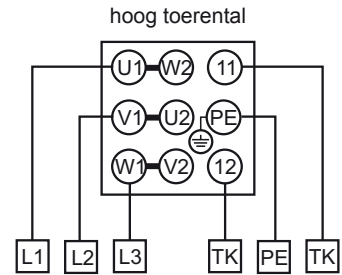
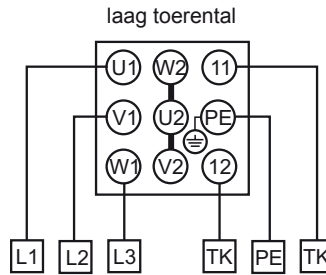


Afbeelding 2



Afbeelding 3

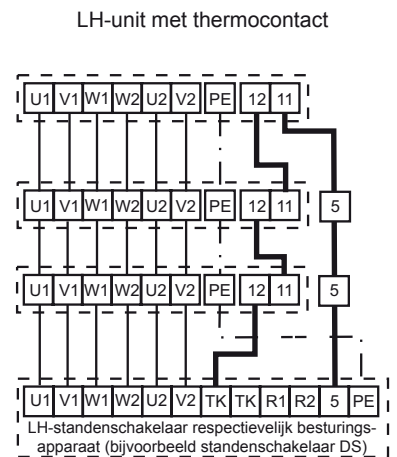
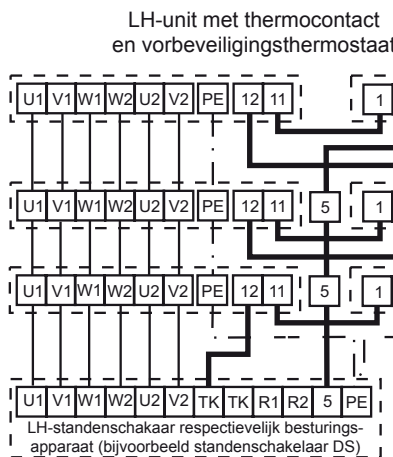
### Draaistroommotor



### Schakeling van verscheidene LH-units met een schakel- of besturingsapparaat

Er kunnen LH-units van verschillende grootte en capaciteit tot de maximaal toelaatbare capaciteit respectievelijk tot de maximaal toelaatbare stroom parallel op een motorbeveiligingsschakelunit geschakeld worden.

Bij aansluitingen van verschillende luchtverhitters moeten de motorklemmen parallel, de thermocontacten en vorstbeveiligingsthermostaten in serie geschakeld worden! Klem 5 extern.

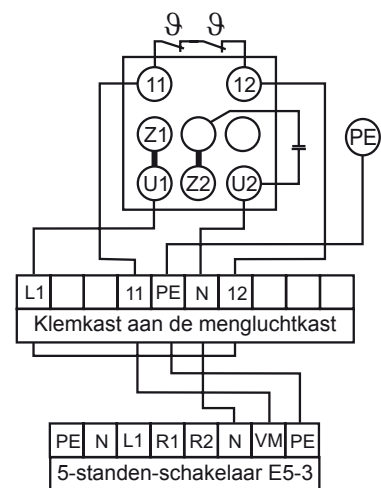
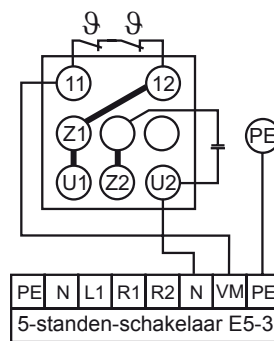


### 1-fase-wisselstroommotoren 230 V/ 50 Hz

1-fase-wisselstroommotoren worden in hoog toerental geleverd.

Thermocontacten in serie met motorwikkeling.

Toerentalregeling met 5-standen-schakelaar, type E5-...

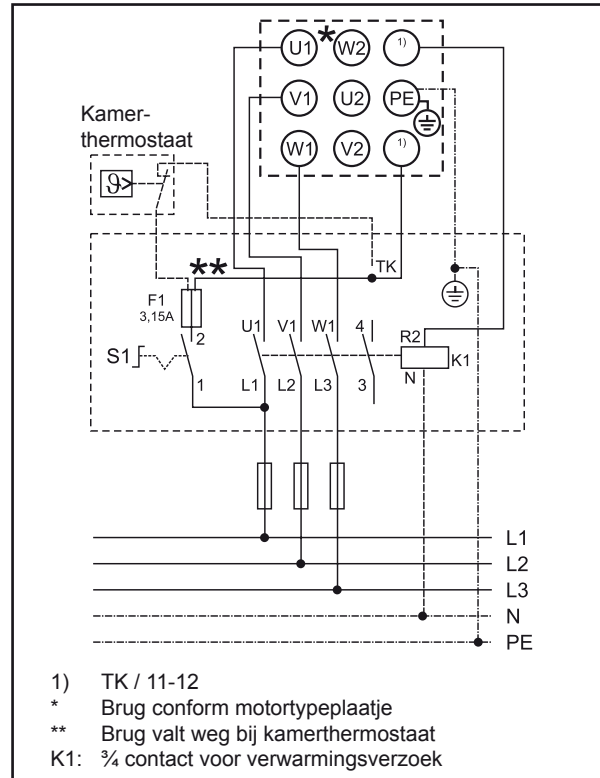


### 1-stapschakelaar D1

voor bedrijf met een toerental van een of meerdere luchtverwarmers met volle motorbeveiliging.

Bedrijfsspanning	400 V
Besturingsspanning	230 V
Vermogen max.	3 kW
Gewicht	0,9 kg
Beschermingsklasse	IP 54
Art.-nr.	79 40 001

Zelfstandig opnieuw inschakelen als de temperatuur van de wikkeling (motor) zich verlaagd.

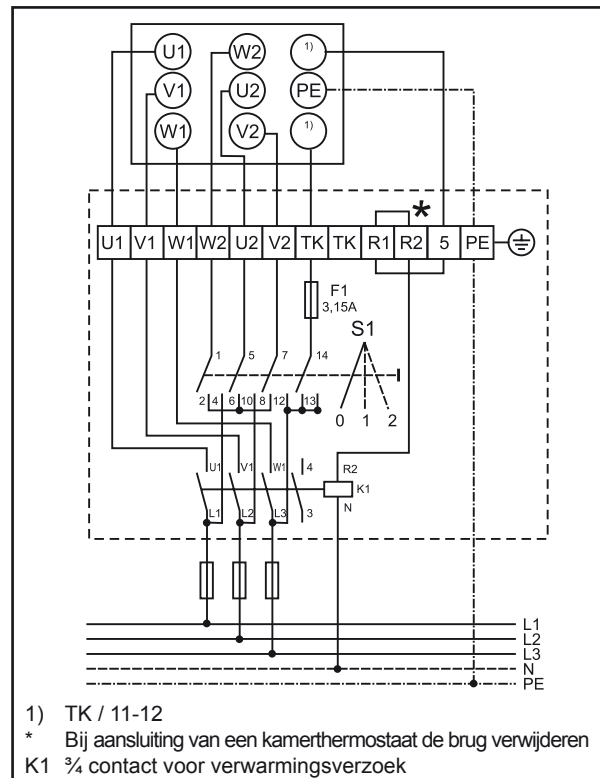


### 2-stappenschakelaar DS

voor bedrijf met twee toerentallen van een of meerdere luchtverwarmers met volle motorbeveiliging.

Bedrijfsspanning	400 V
Besturingsspanning	230 V
Vermogen max.	4 kW
Gewicht	0,9 kg
Beschermingsklasse	IP 54
Art.-nr.	79 25 110

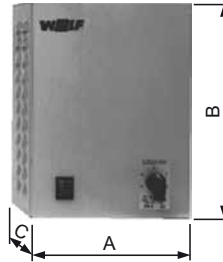
Zelfstandig opnieuw inschakelen als de temperatuur van de wikkeling (motor) zich verlaagd.



**Opgelet** Zonder schakelapparatuur voor volle motorbeveiliging geen garantie op de motor! Als de toegelaten wikkelingstemperatuur wordt overschreden, zonder schakelapparatuur voor volle motorbeveiliging kan de motor vernield worden. Volle motorbeveiligingsschakelaars voor 3 x 230 V op aanvraag.

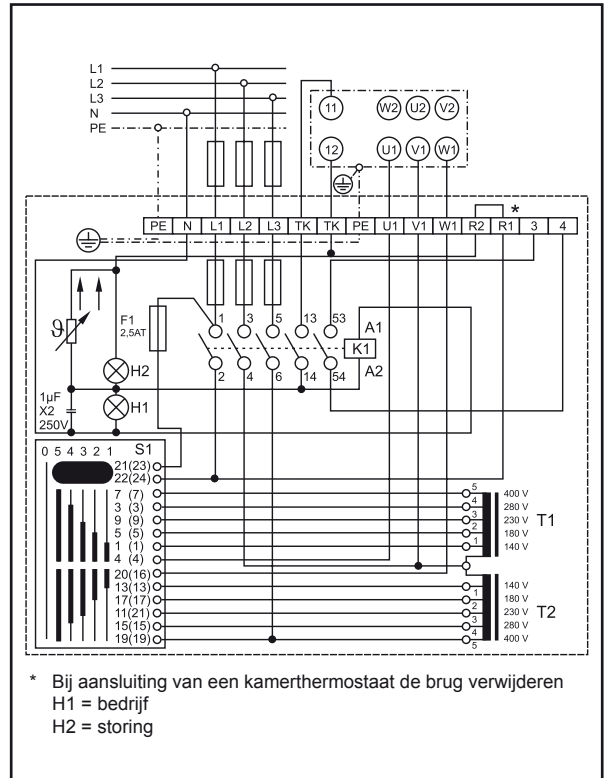
### 5-stappenschakelaar D 5-...

voor bedrijf met 5 toerentallen van een of meerdere luchtverwarmers met volle motorbeveiliging met sperring tegen opnieuw inschakelen.



Type		D5-1	D5-3	D5-7	D5-12
Bedrijfsspanning	V	400	400	400	400
Besturingspanning	V	230	230	230	230
Stroom max.	A	1	2	4	7
Gewicht	kg	4,5	7,0	9,0	19,0
Beschermingsklasse	IP	40	20	20	20
Breedte	A	150	230	230	230
Hoogte	B	200	310	310	310
Diepte	C	175	185	185	185
Artikel nr.		2740015	2740010	2740013	2740014

Vergrendelende afschakeling bij wikkelingstemperatuur (motor). Opnieuw inschakelen: stappenschakelaar op de positie 0, dan het gewenste toerental instellen. Klemmen 3 en 4 voor verwarmingsverzoek.



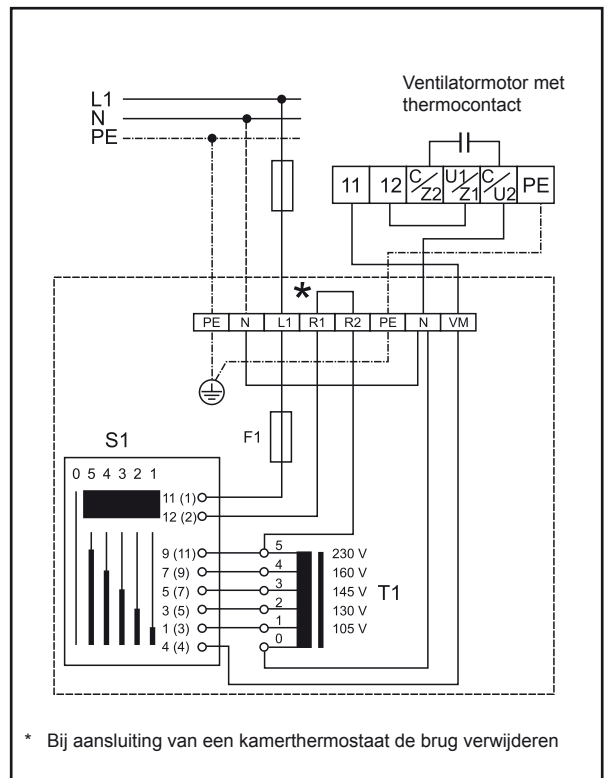
### 5-stappenschakelaar E 5-3

voor bedrijf met 5 toerentallen van een of meerdere luchtverwarmers met eenfase wisselstroommotoren met volle motorbeveiliging.



Bedrijfsspanning	230 V
Stroom max.	3 A
Gewicht	4,0 kg
Beschermingsklasse	IP 40
Art.-nr.	27 40 006

Zelfstandig opnieuw inschakelen als de temperatuur van de wikkeling (motor) zich verlaagd.



**Opgelet**

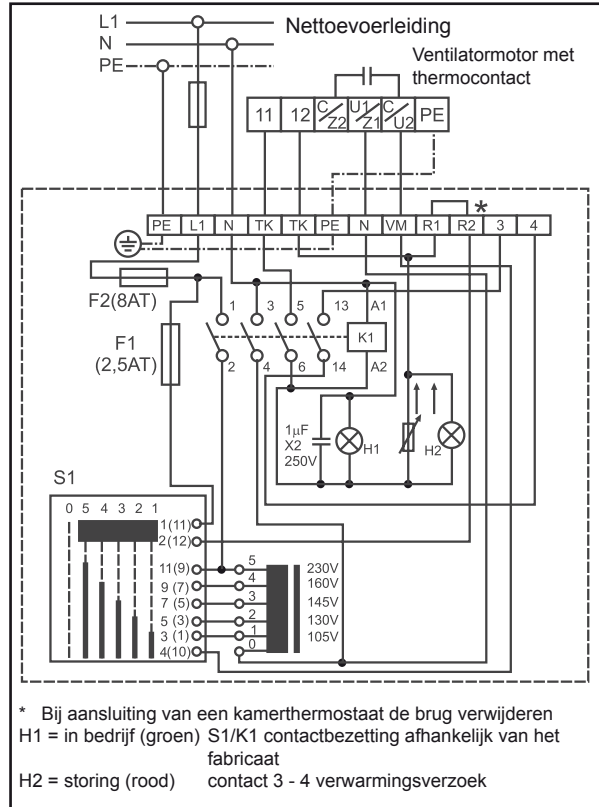
Zonder schakelapparatuur voor volle motorbeveiliging geen garantie op de motor! Als de toegelaten wikkelingstemperatuur wordt overschreden, zonder schakelapparatuur voor volle motorbeveiliging kan de motor vernield worden. Volle motorbeveiligingsschakelaars voor 3 x 230 V op aanvraag.

### 3-stappenschakelaar E 3-7T met sperrig tegen opnieuw inschakelen

voor bedrijf met 3 toerentallen van een of meerdere luchtverwarmers met eenfase wisselstroommotoren met volle motorbeveiliging.

Bedrijfsspanning	230 V
Stroom max.	7 A
Gewicht	4,5 kg
Beschermingsklasse	IP 40
Art.-nr.	27 01 064

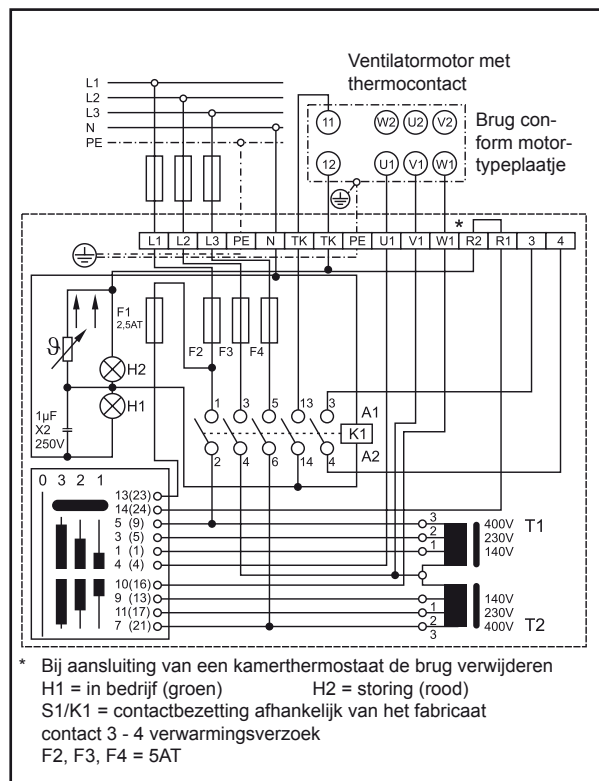
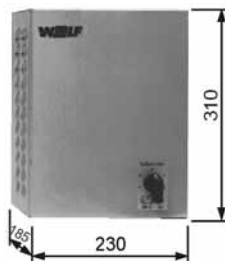
Vergrendelende afschakeling bij wikkelings-temperatuur (motor). Opnieuw inschakelen: stappenschakelaar op de positie 0, dan het gewenste toerental instellen. Contact verwarmingsverzoek



### 3-stappenschakelaar D 3-4 met sperrig tegen opnieuw inschakelen

voor bedrijf met drie toerentallen van een of meerdere luchtverwarmers met volle motorbeveiliging.

Bedrijfsspanning	400 V
Besturingsspanning	230 V
Stroom max.	4 A
Gewicht	8,0 kg
Beschermingsklasse	IP 20
Art.-nr.	27 01 065

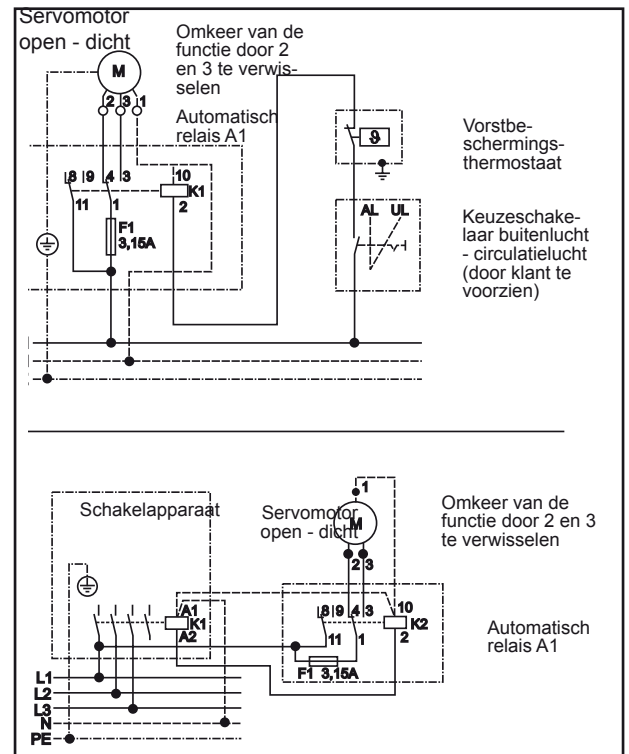
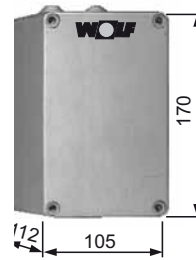


### Automatisch relais A1

Hulprelais voor de automatische inschakeling van de buitenluchtklep met de servomotor 230 V „open - dicht“

Het automatische relais A1 zet, als de luchtverwarmer uitgeschakeld wordt of als de vorstbeschermingsthermostaat aanspreekt, de servomotor in de positie „dicht“, als er ingeschakeld wordt, wordt de servomotor in de positie „open“ gezet.

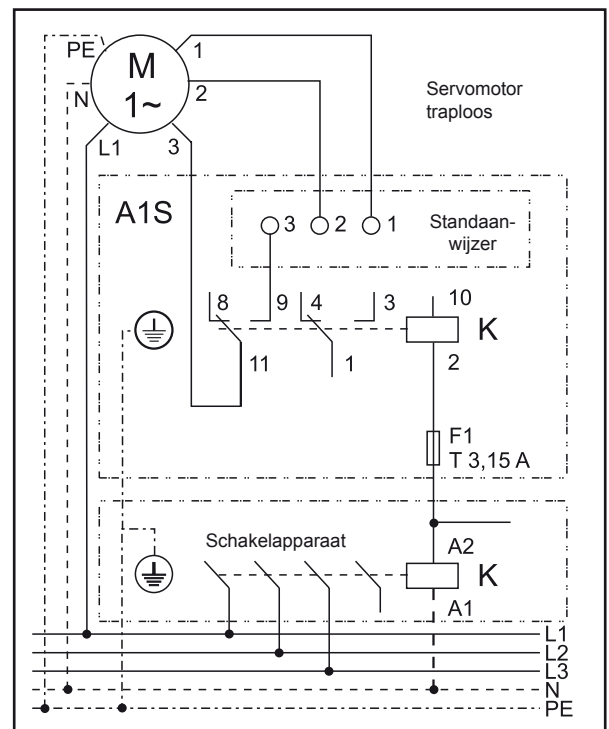
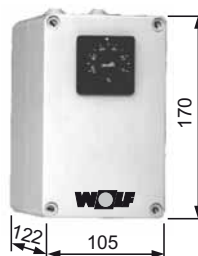
Besturingsspanning	230 V
Vermogen max.	3 kW
Gewicht	0,5 kg
Beschermingsklasse	IP 54
Art.-nr.	79 65 020



### Automatisch relais A1S

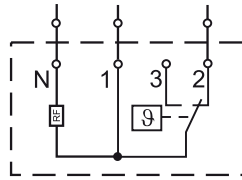
Hulprelais met ingebouwde standaardwijzer voor de automatische traploze inschakeling van de mengluchtklep met de servomotor 230 V.

Het automatische relais A1S zet, als de luchtverwarmer wordt uitgeschakeld of als de vorstbeschermingsthermostaat aanspreekt, de servomotor op de waarde zoals deze is ingesteld aan de standaardwijzer.



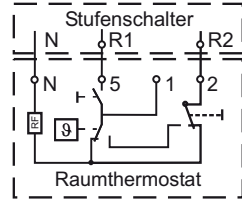
Besturingsspanning	230 V
Vermogen max.	3 kW
Gewicht	0,5 kg
Beschermingsklasse	IP 54
Art.-nr.	79 65 012

### Kamerthermostaat



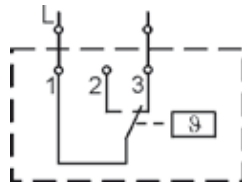
Schakelvermogen bij 230 V / 50 Hz  
 Verwarmen: 10(4) A; koelen: 5(2) A  
 Thermische terugkoppeling  
 Temperatuurbereik 5 - 30 °C  
 Schakelverschil ± 0,5 K  
 Beschermingsklasse IP 30  
 Art.-nr. 27 34 000

### Kamerthermostaat met zomer-winter schakelaar



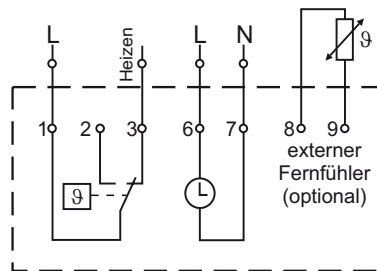
Schakelvermogen verwarmen 10(4) A,  
 Koelen 5(2) A bij 230 V / 50 Hz  
 Thermische terugkoppeling  
 Temperatuurbereik 5 - 30 °C  
 Schakelverschil ± 0,5 K  
 Beschermingsklasse IP 30  
 Art.-nr. 27 34 700

### Kamerthermostaat in industrie-uitvoering



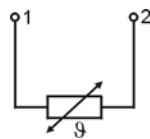
Schakelvermogen bij 230 V / 50 Hz  
 Verwarmen: 16(4)A; koelen: 8(4) A  
 Temperatuurbereik 0 - 40 °C  
 Schakelverschil ± 0,75 K  
 Beschermingsklasse IP 54  
 Art.-nr. 27 35 300

### Kamerthermostaatklok met weekprogramma



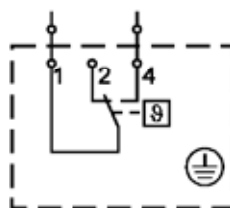
Schakelvermogen 10(4) A bij 230 V / 50 Hz  
 Temperatuurbereik 5 - 40 °C  
 Temperatuurdaling 2 - 10 K  
 Schakelverschil ± 0,1 tot 3 K  
 Geheugenplaatsen 16  
 Gangreserve 15 min.  
 Kortste schakelafstand 10 min.  
 Beschermingsklasse IP 20  
 Art.-nr. 27 44 079

### Afstandssensor voor kamerthermostaatklok



Kunststofbehuizing 52 x 50 x 35 mm  
 Schroeven M16  
 Beschermingsklasse IP 54  
 Art.-nr. 27 44 051

### Vorstbeveiligings-thermostaat



Schakelcapaciteit 10 A bij 230 V / 50 Hz  
 Temperatuurbereik 4,5 °C bis 22 °C  
 Schakeldifferentie 2,5 K  
 Beschermklasse IP 43  
 Vorstbeveiligingsthermostaat in serie met thermo-  
 contacten bedraad!

LH	25	40	63	100
Art.-Nr.	27 30 050			27 30 150

**Bedieningsmodule ventilatie BML**

- kamerafhankelijke temperatuurregeling
- bediening door een draaiknop met drukfunctie
- 4 functieknoppen voor vaak gebruikte functies (informatie, temperatuur-, toerentalregeling, aandeel verse lucht)
- Montage optioneel in de ventilatiemodule of in de wandsokkel als afstandsbediening
- slechts een bedieningsmodule ventilatie BML nodig voor het besturen van max. 7 zones
- keteltemperatuuraanvraag geoptimaliseerd aan de behoefte via eBus
- eBus-interface

**Wandsokkel**

- Wandsokkel voor het gebruik van de bedieningsmodule ventilatie BML als afstandsbediening

**Ventilatiemodule LM1  
(incl. ruimtetemperatuurvoeler)**

- ventilatiemodule voor de regeling van luchtverwarmers met tweefasige motoren
- eenvoudige configuratie van de regelaar door keuze van vooraf gedefinieerde installatieschema's
- kamertemperatuurregeling geoptimaliseerd aan de behoefte door het toerental van de luchtverwarmer
- aansturing van de verwarmingscircuitpomp
- aansturing van een warmtegenerator
- keteltemperatuuraanvraag geoptimaliseerd aan de behoefte via eBus
- eBus-interface met automatisch energiemangement

**Ventilatiemodule LM2**

- ventilatiemodule LM2 voor de regeling van de kamertemperatuur via het toerental en de menger
- 2-fasige motorbesturing in verbinding met ventilatiemodule LM1 of traploze motorbesturing in verbinding met EC-motor of externe frequentieomvormer (0-10V)
- eenvoudige configuratie van de regelaar door vooraf gedefinieerde installatieschema's
- aansturing van een warmtegenerator
- keteltemperatuuraanvraag geoptimaliseerd aan de behoefte via eBus
- eBus-interface met automatisch energiemangement
- mengluchtklepregeling
- inductiejaloezieregeling

**Buiten- resp.  
ruimtetemperatuurvoeler****Radioklokmodule**

- voor de synchronisatie van de interne klok van de regelaar met de DC77 zender.

**Radioklokmodule met buiten-  
temperatuurvoeler**

- voor de synchronisatie van de interne klok van de regelaar met de DC77 zender en meting van de buitentemperatuur

**Toevoerluchtvoeler  
en voelerhouder**



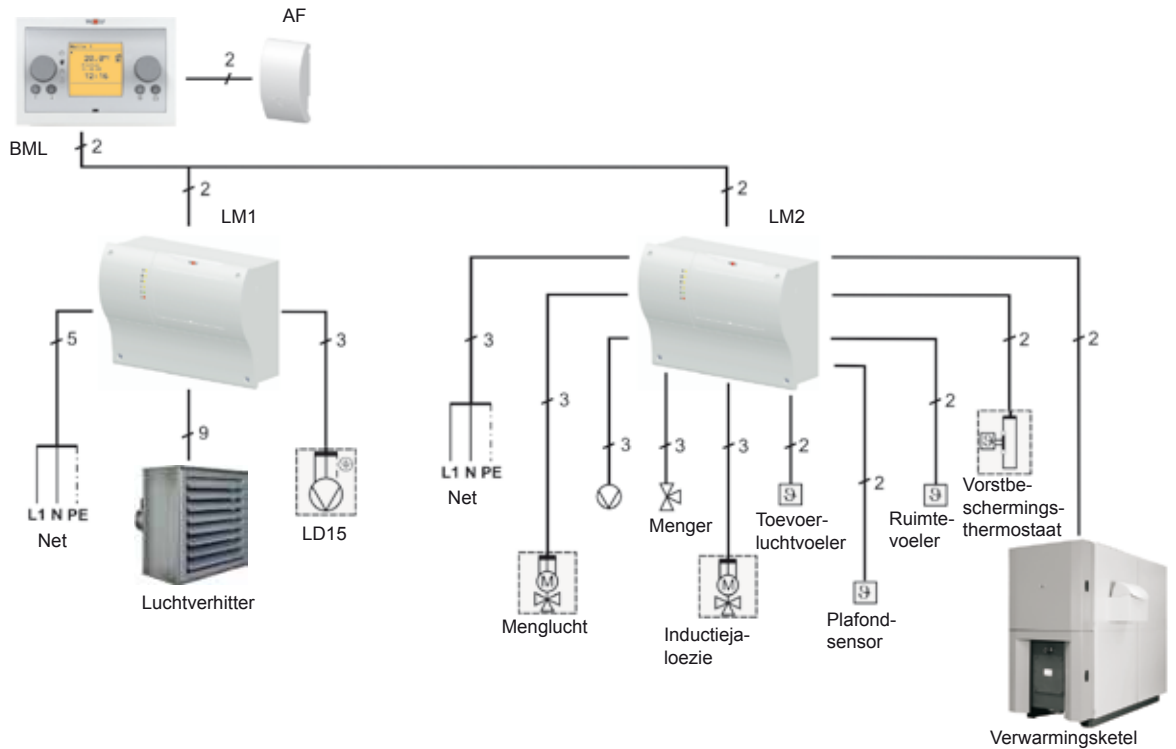
### Ventilatiemodule LM1 en LM2 met BML

**Beschrijving:**

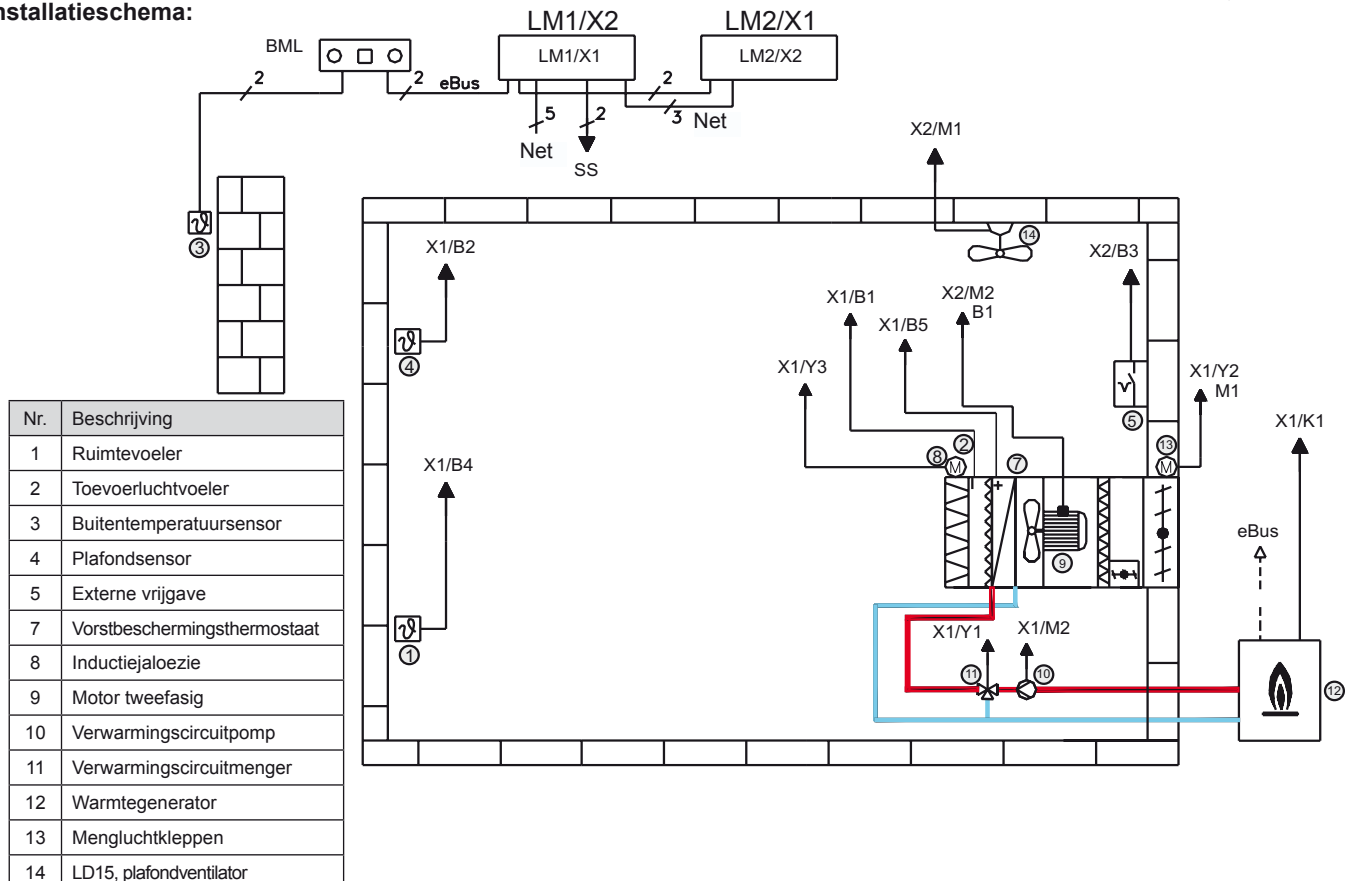
Deze configuratie dient voor het verwarmen van gebouwen in combinatie luchtverwarmers. De kamertemperatuur wordt m.b.v. een voeler gemeten en de ventilatoren, de verwarmingscircuitpomp, de verwarmingscircuitmenger en de warmtegenerator worden afhankelijk van de behoefte in- resp. uitgeschakeld.

**Voorbeeld:**

Ventilatieapparaat, verwarmen met ruimteregeling, mengeregeling, 2-fasige motorbesturing.



**Installatieschema:**



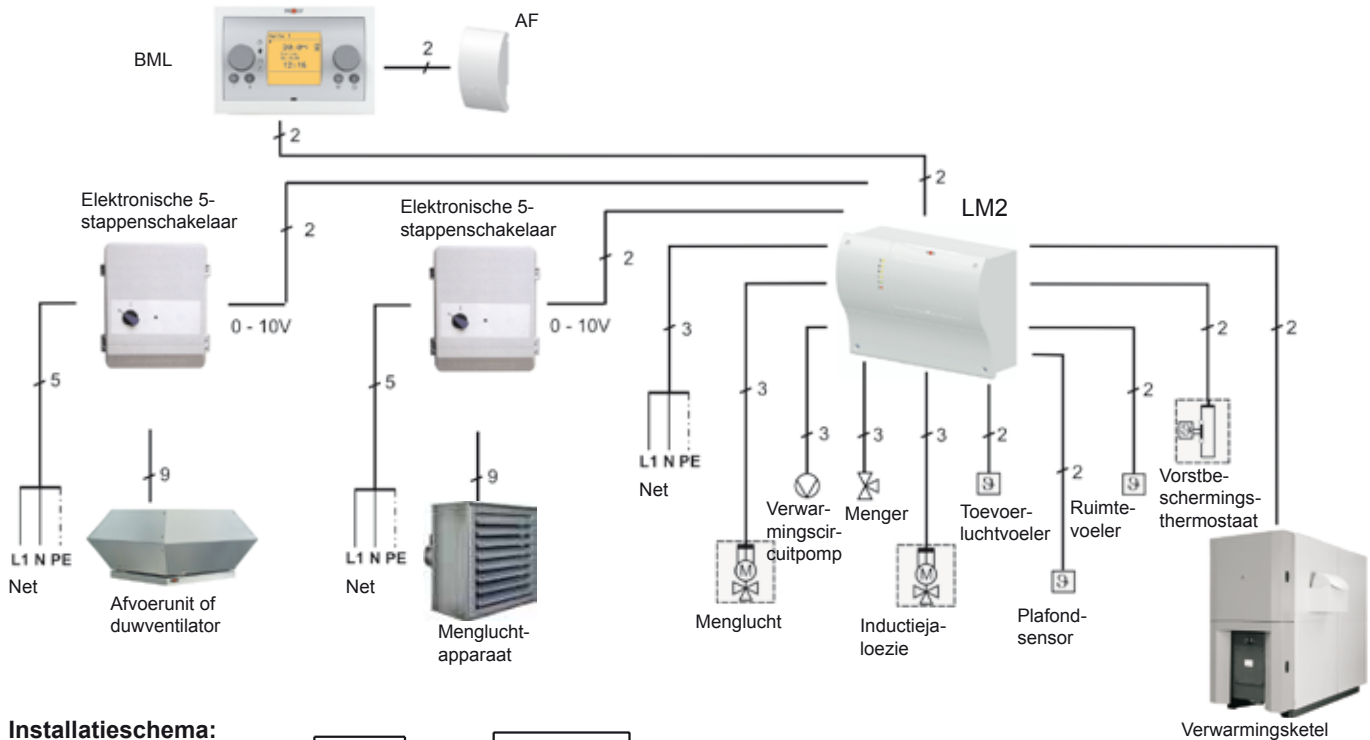
### Ventilatiemodule LM2 met BML

**Beschrijving:**

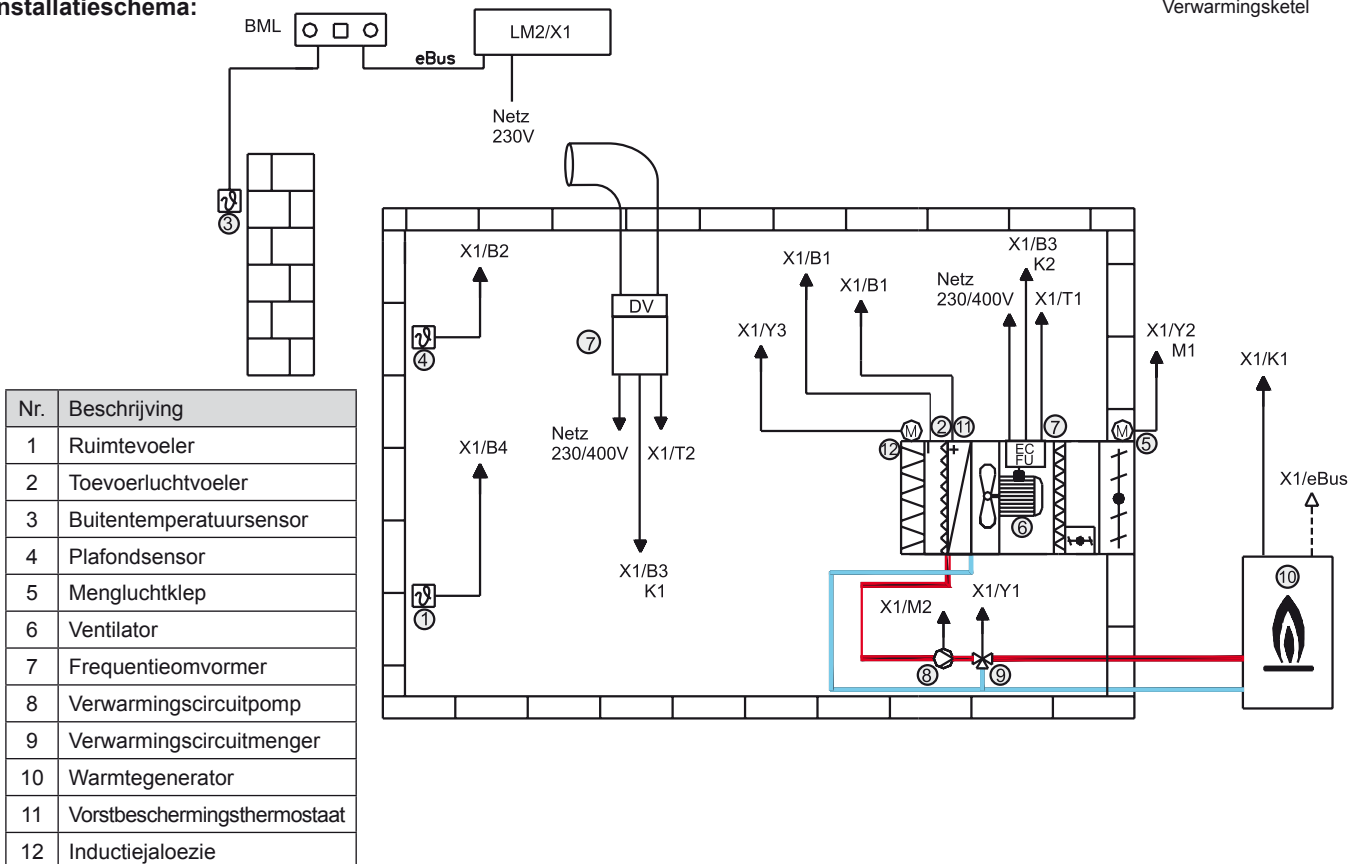
Deze configuratie dient voor het verwarmen van gebouwen in combinatie luchtverwarmers. De kamertemperatuur wordt m.b.v. een voeler gemeten en de ventilatoren, de verwarmingscircuitpomp, de verwarmingscircuitmenger en de warmtegenerator worden afhankelijk van de behoefte in- resp. uitgeschakeld. De afzuigventilator wordt afhankelijk van het aandeel verse lucht vrijgegeven.

**Voorbeeld:**

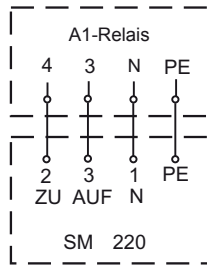
Ventilatiestoel, verwarmen met ruimteregeling, mengervergeling, motorbesturing met een elektronische 5 stappenschakelaar



**Installatieschema:**



### Servomotor OPEN - DICHT 230V / 50Hz



Servomotor voor automatisch openen en sluiten van de buitenluchtkep.  
De aansturing dient via een automatisch-relais A1 te verlopen.

Opgenomen vermogen 11 VA  
Draairichting omkeerbaar  
Draaimoment 15 Nm  
Looptijd 90 - 150 Sec.  
Beschermingsklasse IP 42  
Art.-nr. 22 69 523

### Servomotor traploos 230V / 50Hz



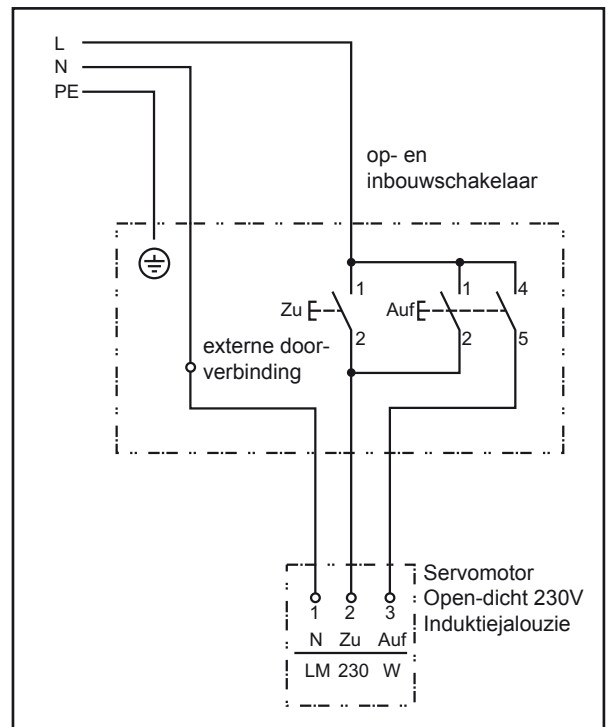
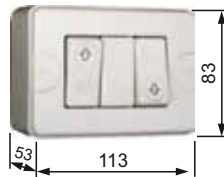
Servomotor voor automatische bediening van de kleppen en mengers.  
De aansturing dient via een automatisch-relais A1 en standinsteller te gebeuren.

Opgenomen vermogen 5 VA  
Draairichting omkeerbaar  
Draaimoment 15 Nm  
Looptijd 100 - 200 Sec.  
Beschermingsklasse IP 42  
Art.-nr. 22 69 522

### Schakelaar voor 230V / 50Hz servomotor inductiejalouzie

voor op- en inbouw;  
voor modulerende verstelling van de inductiejalouzieën voor het optimaliseren van de worplengte.

Aandrijfspanning	230 V
Stroom max.	10 A
Beschermingsklasse	IP 20
Art.-nr.	27 01 063



## Tussenklemkast

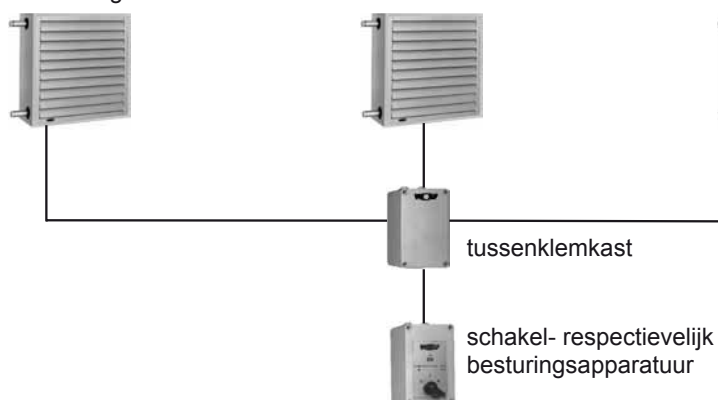
Tussenklemkast voor de parallele aandrijving van verscheidene LH-units.

Aan een tussenklemkast kunnen een besturingsapparaat en 3 LH-units bedraad worden of een besturingsapparaat, 2 LH-units en nog een tussenklemkast.

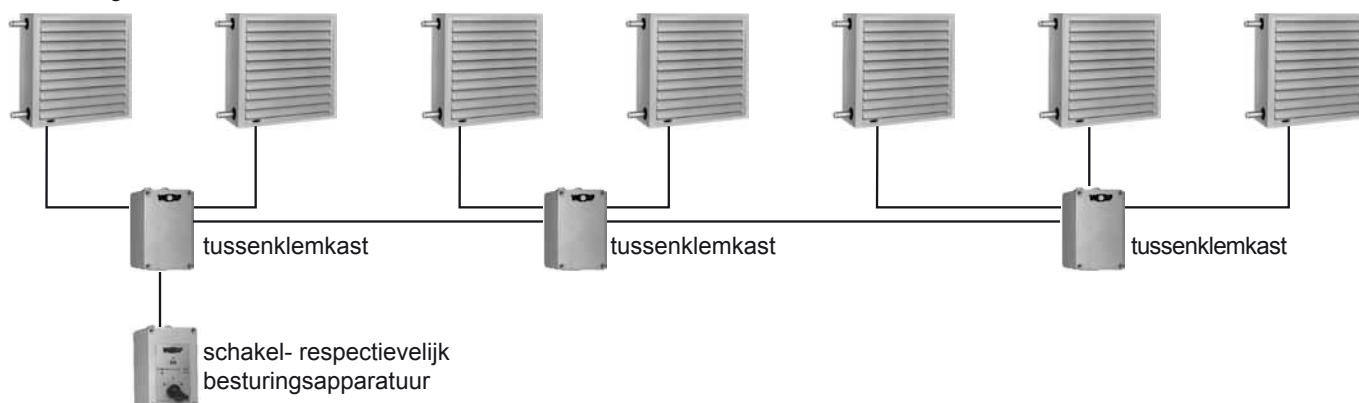
Er kunnen LH-units van verscheidene grootte en capaciteit tot de maximaal toelaatbare capaciteit respectievelijk tot de maximaal toelaatbare stroom van de schakel- of besturingsapparatuur bedraad worden.

Bedrading volgens de gijgaande schakel- schema's.

Aansluiting van 3 TLH-units met tussenklemkast



Aansluiting van 7 LH-units met 3 tussenklemkasten



**Onderhoud**

**(Let op: Elektrisch verwarmingselement in geen geval nat reinigen!)**

Voor de reiniging van de warmtewisselaar van stof en licht aanhangend vuil kan perslucht gebruikt worden. Grotere vervuiling kan bovendien met warm zeepwater respectievelijk stoom verwijderd worden (niet boven 5 bar).

Filterinzet wordt ten behoeve van reiniging of vervanging zijdelings uitgetrokken.

Ten behoeve van reiniging filterinzet met perslucht uitblazen, uitkloppen of schoom zuigen.

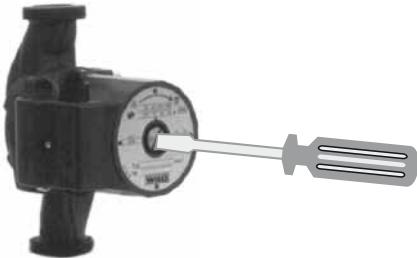
Alle overige delen zoals motor, mengluchtkast, verstelbare lamellen, servomotor en vleugelrad hebben geen bijzonder onderhoud nodig.

Na onderhoud het toestel op juiste en veilige bevestiging controleren.

**Vorstbeveiligings-  
maatregelen**

Bij uitgeschakelde installatie: Ledigen van alle met water gevulde delen, overblijvend water met perslucht uitblazen! Es besteht sonst die Gefahr, daß die Anlage auffrieren kann.

Direct met buitenlucht in aanraking zijnde stoombatterijen moeten over de hele batterijhoogte voorzien zijn van stoom.

**Pomp**

Vóór het inbedrijfstellen en na een langere stilstand dient de pomp te worden ontvlucht. Dit mag alleen bij stilstand gebeuren. Hierbij wordt de stop volgens afbeelding losgemaakt. Wanneer er water uitloopt, wordt de stop weer aangedraaid.

De draairichting is met pijlen op de typenplaat aangegeven.

Wisselstroompompen hebben steeds de juiste draairichting.

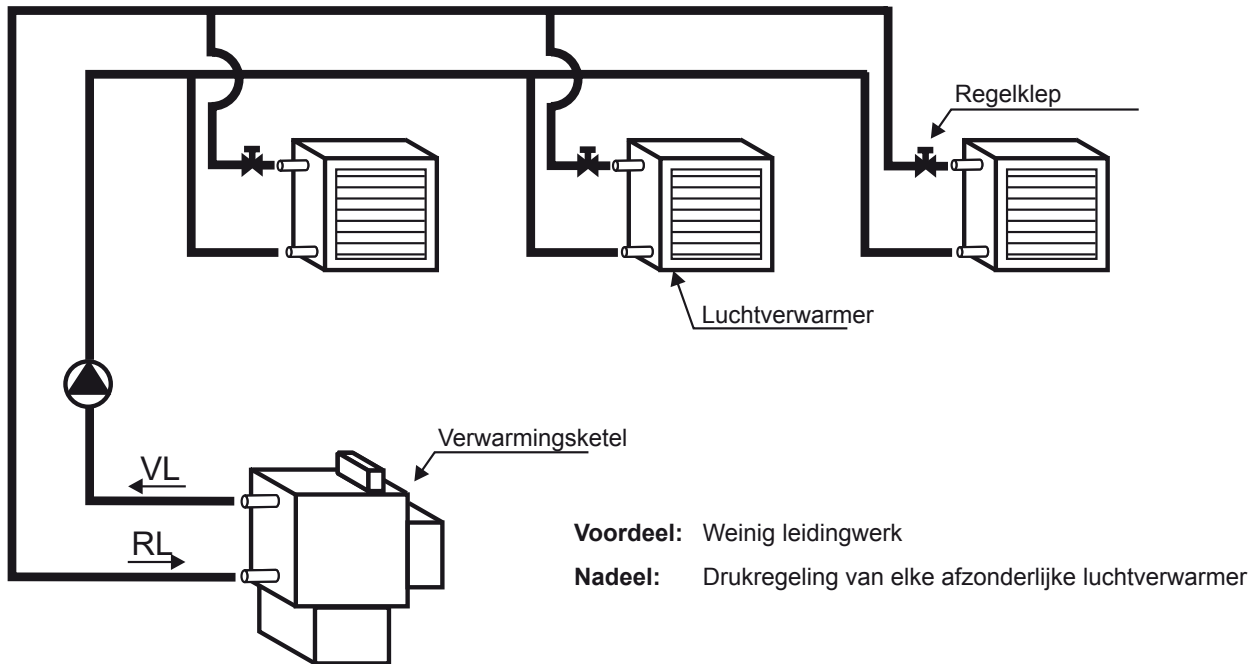
Draaistroompompen zijn te controleren door de stop (rechtse schroef) te verwijderen en de draairichting van de as te controleren.

## Algemene opmerkingen

De hydraulische afstemming van luchtverwarmers is de voorwaarde voor een economische en regeltechnisch optimale werking in een groep. Het doel van deze hydraulische afstemming is in alle luchtverwarmers het juiste debiet te garanderen.

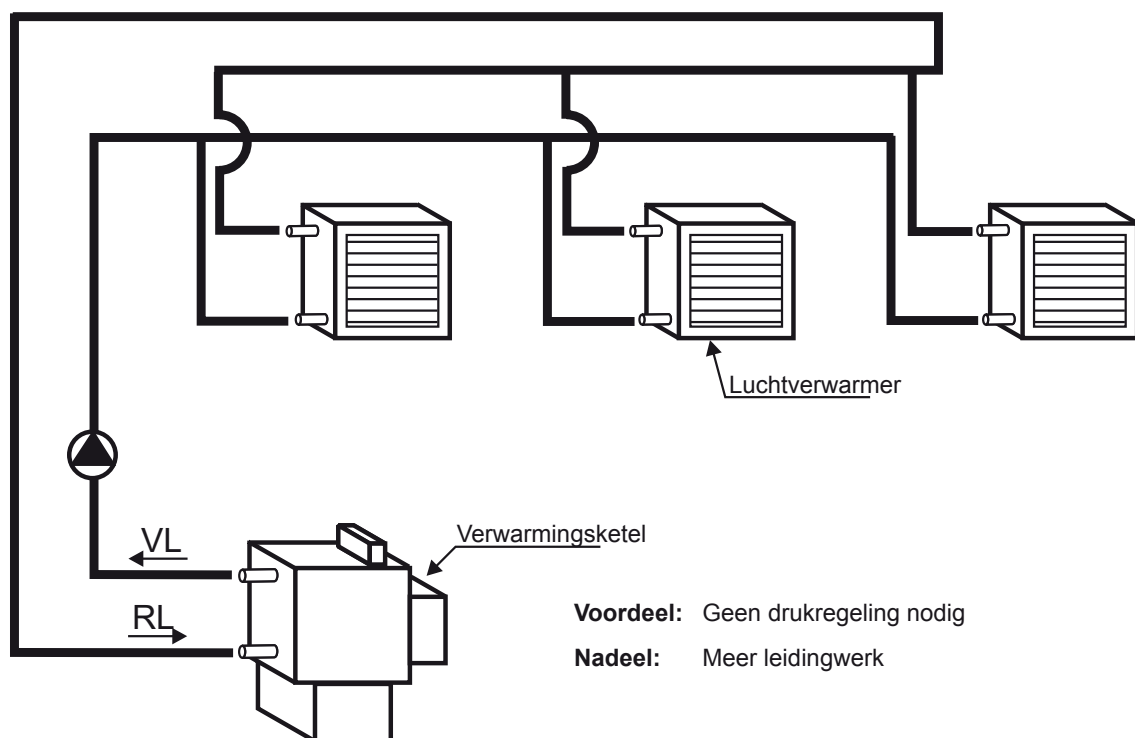
### Voorbeeld 1:

Individuele regeling door regelkleppen (naast de aansluitarmaturen)



### Voorbeeld 2:

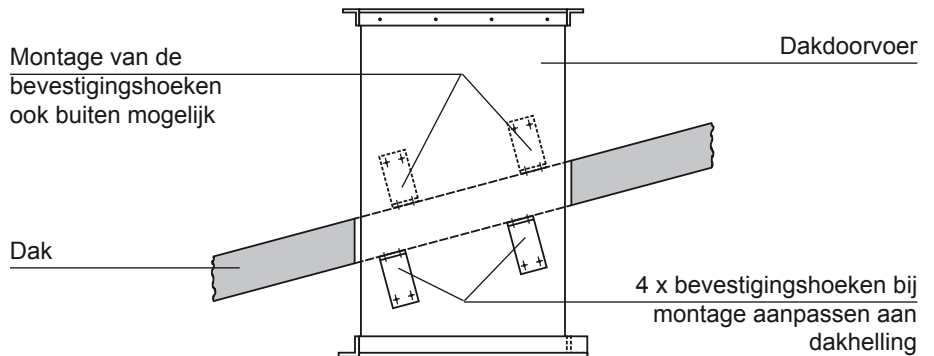
Buizen leggen volgens Tichelmann-systeem (Even lange leidingen per luchtverwarmer vervangen de individuele regeling.)



Dakdoorvoer en regenkap worden gescheiden van elkaar en ook afzonderlijk geleverd. De regenkap is in principe uitgerust met een (vogel-) rooster. Op aanvraag kan een terugslagjaloezie worden geleverd die door de klant in de regenkap kan worden gebouwd.

### Dakbevestiging

Voor de bevestiging van de dakdoorvoer op of onder het dak kunnen op vraag van de klant tegen meerprijs 4 bevestigingshoeken los worden meegeleverd. De montage van de bevestigingshoeken moet omwille van de verschillende dakopbouw en variabele dakhelling door de klant gebeuren.

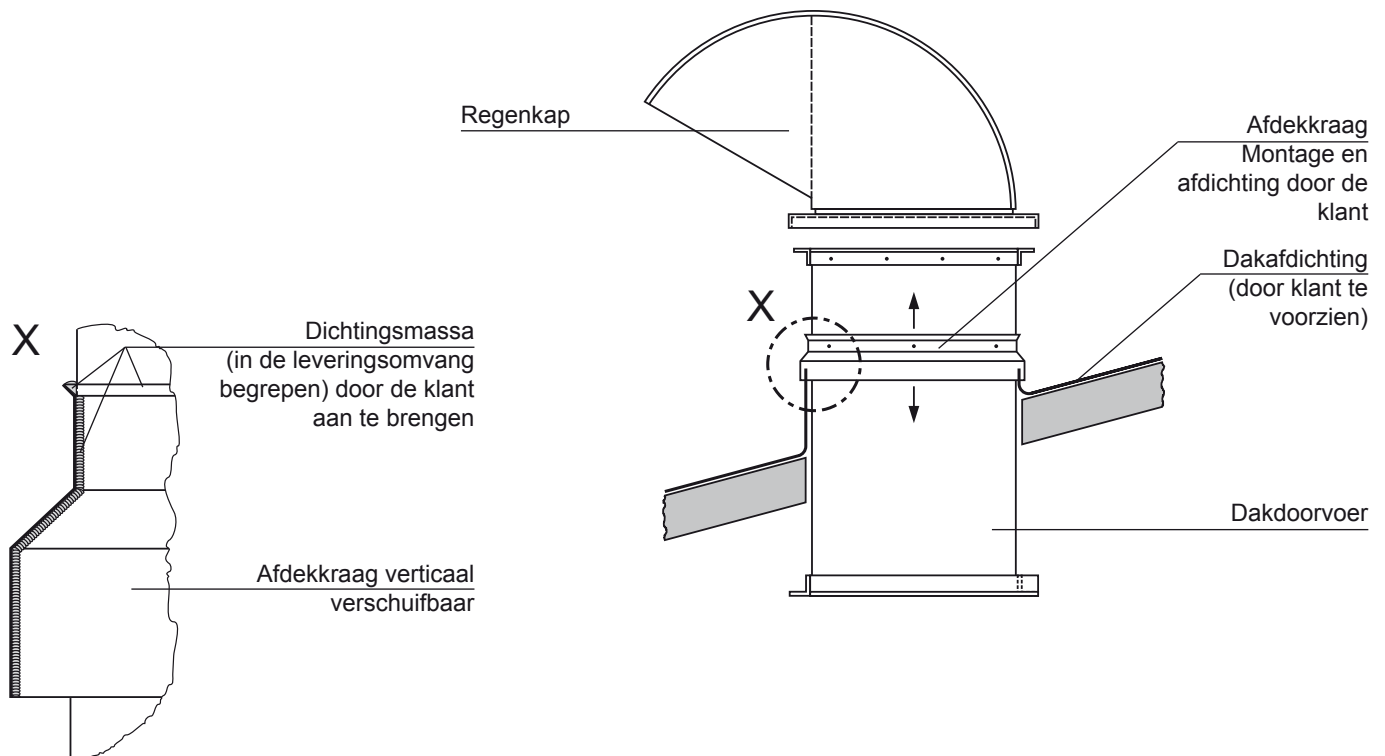


#### Opmerking:

De bevestigingshoeken dienen uitsluitend voor de bevestiging van de dakdoorvoer aan het dak. Ze zijn niet geschikt om het extra gewicht van bouwelementen van het toestel op te nemen die onder de dakdoorvoer gemonteerd zijn.

### Dakafdichting

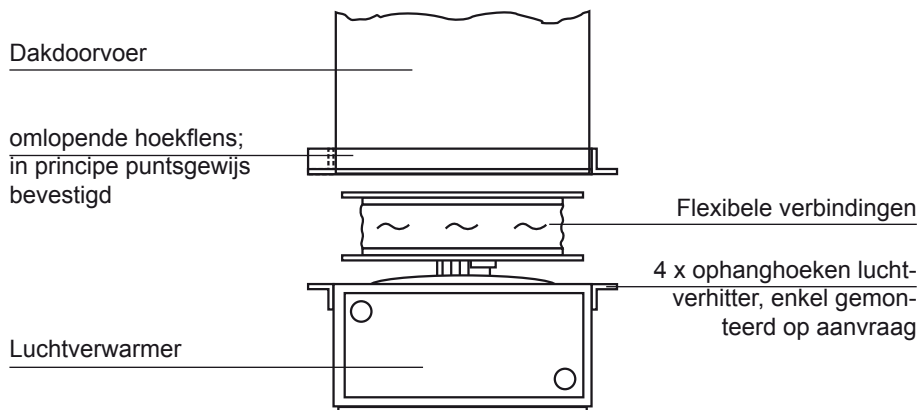
Om de dakafdichting (door klant te voorzien) te vergemakkelijken, leveren wij op aanvraag als toebehoren een verschuifbare afdekdraag los bij. Deze moet door de klant worden aangebracht en bevestigd volgens de afbeelding:



### Flexibele aansluiting

De verbinding van de luchtverwarmer of de mengluchtkast door middel van een flexibele verbinding „Q“ gebeurt aan de binnenliggende flens van de dakdoorvoer (passend voorbeeld).

De dakdoorvoer moet in deze gevallen op het dak en de mengluchtkast resp. filterkast of het basistoestel apart onder het dak worden bevestigd.



### Starre aansluiting

Het rechtstreeks aanflenzen van de luchtverwarmer of de mengluchtkast gebeurt aan de buitenliggende hoekflens.

Deze flens bevat omlopend het voorbeeld van de ophanghoeken voor basistoestel, mengluchtkast of filterkast.

