



# Montage- und Bedienungsanleitung

## Lüftungsmodul LM2



<b>Sicherheitshinweise</b> .....	4
<b>Normen und Vorschriften</b> .....	5
<b>Gerätebeschreibung / Entsorgung und Recycling</b> .....	6
<b>Montage</b> .....	7-8
Zonenzuordnung.....	9
Beispiel Zonenzuordnung .....	10-11
<b>Leitfaden zur Inbetriebnahme</b> .....	12
Elektrischer Anschluss.....	13
<b>Anlagenkonfiguration</b> .....	14-15
Übersicht Regelfunktionen der Anlagenkonfiguration .....	14
Übersicht Anlagenkonfigurationen .....	15
Konfiguration L11 .....	16-17
Konfiguration L12.....	18-19
Konfiguration L13.....	20-21
Konfiguration L13.....	22-23
Konfiguration K11.....	24-25
Konfiguration K12.....	26-27
Konfiguration K13.....	28-29
Konfiguration K14.....	30-31
Konfiguration K15.....	32-33
Konfiguration K16.....	34-35
Konfiguration K17.....	36-37
Konfiguration K18.....	38-39
Zubehör der Anlagenkonfiguration.....	40
Anschlussplan LM2 mit 5-Stufenschalter 230V.....	41
Anschlussplan LM2 mit 5-Stufenschalter 400V.....	42
Anschlussplan LM2 mit Frequenzumformer.....	43
Anschlussplan LM2 mit EC-Motor 230V.....	44
Anschlussplan LM2 mit EC-Motor 400V.....	45
<b>Parameter</b> .....	46-59
Parameterliste Grundeinstellung.....	46
Parameterliste Anlage.....	46
Parameterliste Fachmann.....	47-49
Parameter / Funktionserklärung (LM001 - LM204).....	50-59
<b>Standardfunktionen</b> .....	60-64
Übersicht Standardfunktionen der Anlagenkonfiguration.....	60
Pumpenstandsschutz.....	61
Motorschutz .....	61
Mischerstandsschutz .....	61
Frostschutz .....	61
Raumfrostschutz.....	61
Stützbetrieb Heizen.....	62
Externe Freigabe .....	62
Zuluftminimalbegrenzung.....	62
Anforderung Wärmeerzeuger über eBus .....	62

Filterverschmutzung Störauflauf .....	62
Abschaltung Heizkreispumpe/Wärmeerzeuger .....	62
Extern EIN/AUS .....	62
Luftstromüberwachung .....	62
Brandmeldung .....	62
aktive Filterüberwachung .....	62
Anschluss Parallelschaltung Brandschutz .....	63
Anschluss Parallelschaltung Luftstromüberwachung .....	63
Anschluss Parallelschaltung Filterüberwachung .....	63
Anschluss Differenzdruckdose Filterüberwachung .....	64
Anschluss Differenzdruckdose Luftstromüberwachung .....	64
<b>Zusatzfunktionen .....</b>	<b>65-71</b>
Übersicht Zusatzfunktionen der Anlagenkonfiguration .....	65
Aussentemperaturabhängige Winter- Sommerumschaltung .....	66
Vorwärmprogramm .....	67
Raum/Zuluft Kaskadenregelung .....	67
Aussentemperaturabhängige Mischluftklappenregelung .....	67
Angebotsregelung Kühlen .....	68
Nachtlüftung .....	68
Vorwahl Zuluftregelung .....	68
Überlauf Kondensat .....	68
Sommerkompensation .....	69
Induktionsjalousieregelung .....	69-70
Wärmerückgewinnung (WRG-Regelung) .....	70
Vereisungsschutz WRG .....	70
Netzteil ab 10VA Leistungsabnahme .....	71
<b>Fehlerquittierung .....</b>	<b>72</b>
<b>Technische Daten .....</b>	<b>73</b>
<b>Fühlerwiderstände .....</b>	<b>74</b>
<b>Hydraulikvorgaben / Lüftungsanlage .....</b>	<b>75-76</b>
<b>Stichwortverzeichnis .....</b>	<b>77-80</b>

**Sicherheitshinweise**

In dieser Beschreibung werden die folgenden Symbole und Hinweiszeichen verwendet. Diese wichtigen Anweisungen betreffen den Personenschutz und die technische Betriebssicherheit.



„Sicherheitshinweis“ kennzeichnet Anweisungen, die genau einzuhalten sind, um Gefährdung oder Verletzung von Personen zu vermeiden und Beschädigungen am Gerät zu verhindern.



Gefahr durch elektrische Spannung an elektrischen Bauteilen!  
Achtung: Vor Abnahme der Verkleidung Betriebsschalter ausschalten.

Greifen Sie niemals bei eingeschaltetem Betriebsschalter an elektrische Bauteile und Kontakte! Es besteht die Gefahr eines Stromschlages mit Gesundheitsgefährdung oder Todesfolge.

An Anschlussklemmen liegt auch bei ausgeschaltetem Betriebsschalter Spannung an.

**Achtung**

„Hinweis“ kennzeichnet technische Anweisungen, die zu beachten sind, um Schäden und Funktionsstörungen am Gerät zu verhindern.

**Normen / Richtlinien**

Das Gerät sowie das Regelungszubehör entsprechen folgenden Bestimmungen:

**EG-Richtlinien**

- 2006/95/EG Niederspannungsrichtlinie
- 2004/108/EG EMV-Richtlinie

**EN-Normen**

- EN 60730-1 Automatische elektrische Regel- und Steuergeräte für den Hausgebrauch
- EN 60730-2-11 Besondere Anforderungen an temperaturabhängige Regel- und Steuergeräte
- EN 61000-6-2 EMV Störfestigkeit Industriebereich
- EN 61000-6-3 EMV Störaussendung Wohnbereich

**Installation /  
Inbetriebnahme**

- Die Installation und Inbetriebnahme der Lüftungsregelung und der angeschlossenen Zubehörteile darf lt. DIN EN 50110-1 nur von Elektrofachkräften durchgeführt werden.
- Die örtlichen EVU-Bestimmungen sowie VDE-Vorschriften sind einzuhalten.
- DIN VDE 0100 Bestimmungen für das Errichten von Starkstromanlagen bis 1000V
- DIN VDE 0105-100 Betrieb von elektrischen Anlagen
- Es dürfen nur original Wolf-Zubehörteile verwendet werden (Mischerantrieb, Stellantriebe usw.) ansonsten kann die Fa. Wolf keine Gewährleistung übernehmen.

Ferner gelten für Österreich die ÖVE-Vorschriften sowie die örtliche Bauordnung.

**Warnhinweise**

- Das Entfernen, Überbrücken oder Außerkraftsetzen von Sicherheits- und Überwachungseinrichtungen ist verboten!



- Die Anlage darf nur in technisch einwandfreiem Zustand betrieben werden. Störungen und Schäden, die die Sicherheit beeinträchtigen, müssen umgehend beseitigt werden.

**Wartung / Reparatur**

- Die einwandfreie Funktion der elektrischen Ausrüstung ist in regelmäßigen Abständen zu kontrollieren.
- Störungen und Schäden dürfen nur von Fachkräften beseitigt werden.
- Schadhafte Bauteile dürfen nur durch original Wolf-Ersatzteile ersetzt werden.
- Vorgeschriebene elektrische Absicherungswerte sind einzuhalten (siehe Technische Daten).

**Achtung**

Werden an Wolf-Regelungen technische Änderungen vorgenommen, übernehmen wir für Schäden, die hierdurch entstehen, keine Gewähr.

**Gerätebeschreibung**

Das Lüftungsmodul LM2 dient zur Regelung von Lüftungsanlagen mit stufenlosen Motor (EC-Motor, Frequenzumformer oder stufiger Motoransteuerung über zusätzlichen elektronischen 5-Stufenschalter (E5-6F, D5-4F)).

Die Anpassung an die Anlage erfolgt durch die Auswahl aus 12 vorkonfigurierten Anlagenvarianten.

Je nach gewählter Anlagenkonfiguration ist ein Betrieb der Anlage im Heiz- oder Kühlbetrieb möglich.

Siehe dazu Anlagenkonfiguration Übersicht.

Mit dem Bedienmodul für Lüftungsgeräte (Bedienmodul BML Materialnummer 2744634) kann das Lüftungsmodul bedient werden. Außerdem können mit dem Bedienmodul BML Schaltzeiten programmiert, Parameter verändert und Fehlermeldungen angezeigt werden.

Das LM2 besitzt eine eBus-Schnittstelle und ist somit in das Wolf-Regelungssystem voll integrierbar.

Motor Stufe 1 oder < 45%

Motor Stufe 2 oder > 50%

Pumpe

Anforderung Wärmeerzeuger/Kältemaschine

eBus

Störung

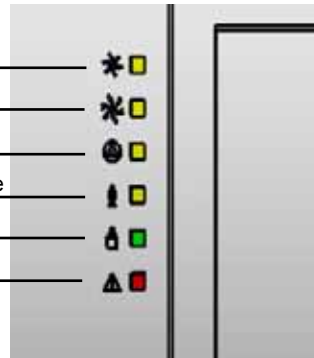


Abbildung 1

**Entsorgung und Recycling**

Für die Entsorgung defekter Systemkomponenten oder des Systems nach der Produktlebensdauer beachten Sie bitte folgende Hinweise:

Entsorgen Sie sachgerecht, d.h. getrennt nach Materialgruppen der zu entsorgenden Teile. Ziel sollte immer eine möglichst maximale Wiederverwendbarkeit der Grundmaterialien bei möglichst geringer Umweltbelastung sein.

Werfen Sie keinesfalls Elektro- oder Elektronikschrott einfach in den Müll, sondern nutzen Sie entsprechende Annahmestellen.

Entsorgen Sie grundsätzlich so umweltverträglich, wie es dem Stand der Umweltschutz-, Wiederaufbereitungs- und Entsorgungstechnik entspricht.

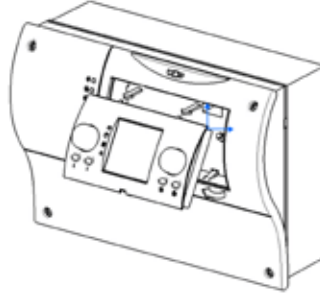


**Montage Bedienmodul**

Ein Bedienmodul (Bedienmodul BML Materialnummer 2744634) kann in das Lüftungsmodul eingesteckt werden.

**In einem System (eBus) darf nur ein BML sein.**

**Es können bis zu maximal 7 Zonen mit einem Bedienmodul betrieben werden.**

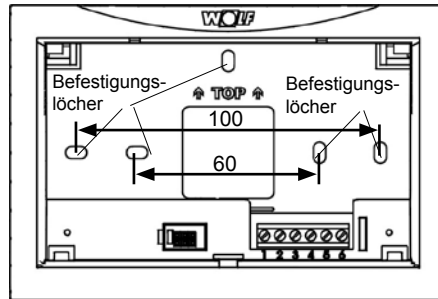


Alternativ kann das Bedienmodul mit einem Wandsockel als Fernbedienung verwendet werden.

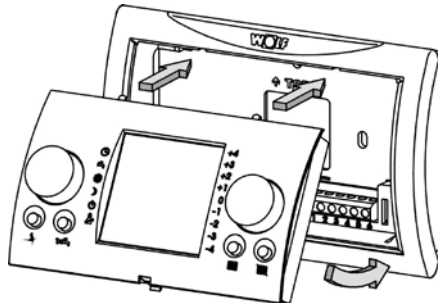
**Montage Wandsockel**

Wandsockel  
Mat.Nr. 2744275

- Wandsockel aus der Verpackung nehmen.
- Wandsockel auf Unterputzdose Ø55mm anschrauben oder direkt an der Wand befestigen.



Wandsockel



BML Montage Wandsockel

## Zonenzuordnung

Das Lüftungsmodul ist werkseitig so eingestellt, dass die Anlage nur aus einer Zone besteht.  
Soll nur eine Zone angeschlossen werden, kann das folgende Kapitel übersprungen werden.

## Mehrere Zonen im System

Über die linken drei Schalter des 4-poligen DIP Schalters kann das Lüftungsmodul einer Zone zugeordnet werden.  
Es sind maximal sieben Zonen in dem System möglich

### Bild DIP-Schalter am Modul (siehe Montage Lüftermodul)

Einstellung Zone	
	Zone 1
	Zone 2
	Zone 3
	Zone 4
	Zone 5
	Zone 6
	Zone 7

## Mehrere Lüftungsmodule innerhalb einer Zone

Über den rechten Schalter des 4-poligen DIP Schalters können maximal zwei Lüftungsmodule einer Zone adressiert werden.

Einstellung Moduladresse	
	Moduladresse 1
	Moduladresse 2

**Beispiel:**

In dem Beispiel sind drei verschiedene Zonen an die Anlage angeschlossen.

In Zone 1 befinden sich Büroräume mit einer Raumsolltemperatur von 20°C. Mit Zone 2 wird eine Sporthalle mit einer Raumsolltemperatur von 16°C beheizt und in Zone 3 wird ein Lagerraum auf 18°C geheizt.

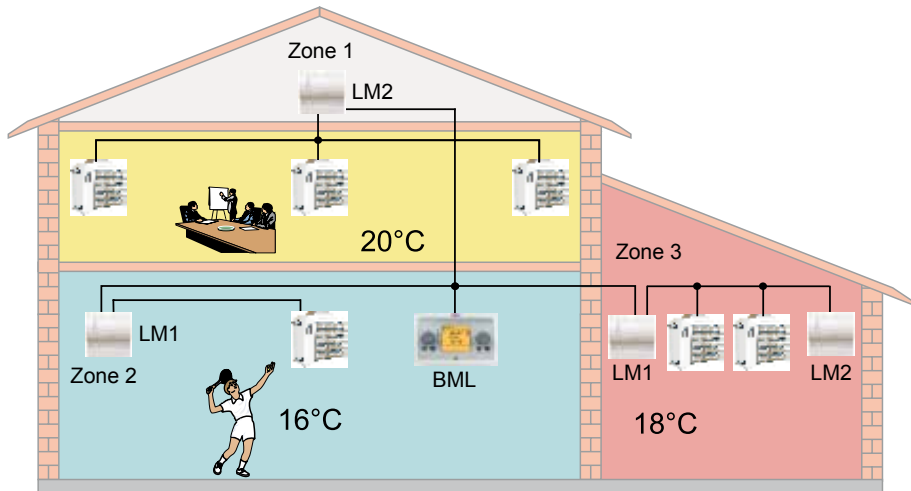



Abbildung 4

**Achtung**

Es darf nur ein BML in einem System vorhanden sein!


**Inbetriebnahmehinweise  
zum Beispiel**


## 1. Adressierung der Module und Zonen

**Zone 1 LM2**  DIP-Schalterstellung Zone 1

**Zone 2 LM1**  DIP-Schalterstellung Zone 2

**Zone 3 LM1 und LM2**

**LM1**  DIP-Schalterstellung Zone 3 Modul 1

**LM2**  DIP-Schalterstellung Zone 3 Modul 2

- eBus-Verbindungen zu den Modulen und zum BML müssen vorhanden sein
- Spannung an den Modulen anlegen (230V/400V)
- BML bei gedrückter rechter Taste einclipen und solange gedrückt lassen bis Parameter-Reset im Display erscheint
- Am Display überprüfen ob alle Zonen erkannt wurden  
Zone 1, Zone 2, Zone 3 usw. (mit rechten Drehrad auswählbar)
- Zone 1 ins Display holen (rechtes Drehrad)  
Rechte Taste drücken, Fachmann anwählen, rechte Taste drücken, Code 1111 eingeben.

Zone 1 auswählen, Rechte Taste drücken, Parameter L01 anwählen, Taste drücken und gewünschte Konfiguration einstellen. Zurück anwählen

Zone 2 auswählen und die gewünschte Konfiguration einstellen.

Zone 3 auswählen und die gewünschte Konfiguration einstellen

Zurück in Grundmaske gehen, anschließend Datum, Uhrzeit einstellen und das Zeitprogramm gegebenenfalls abändern.

Die Anlage startet mit den Werkseinstellungen.

In der Montage- und Bedienungsanleitung Bedienmodul BML kann eine detaillierte Beschreibung nachgelesen werden.

**Achtung**

Wird die Inbetriebnahme der Anlage nicht von Wolf durchgeführt, sind nachstehende Schritte durchzuführen.

1. Sicherheitshinweise, Normen und Vorschriften und Gerätebeschreibung durchlesen
2. Montage Lüftungsmodul LM2
3. Wenn verschiedene Zonen vorhanden über „Zonenzuordnung“ das Lüftungsmodul LM2 einstellen (DIP-Schalter).
4. Anlagenkonfiguration auswählen  
siehe „Anlagenkonfigurationen Übersicht“ und dazu die Beschreibung, Anlagenschemen und Anschlusspläne.
5. Nach ausgewählten Anschlussplan Anlage verdrahten  
siehe dazu auch „Elektrischer Anschluss“.
6. Alle Ein- und Ausgänge auf richtige Verdrahtung und Funktion überprüfen. Wie z.B.
  - Frostschutzfunktion
  - Drehrichtung Ventilatoren
  - Drehrichtung Aussenluftklappen
  - Plausible Fühlerwerte (Raumfühler, Zuluftfühler, Abluftfühler, Aussenfühler, Vereisungsfühler)
  - Motorströme messen
  - Motorschutz (Thermokontakte / Kaltleiter)
  - Luftstromüberwachung
  - Filterüberwachung
  - Funktion WRG-Klappen (Drehrichtung)
  - Stellantrieb Heizen/Kühlen
  - Heizkreispumpe / Kühlkreispumpe
  - Sowie alle anderen Anlagenspezifischen Funktionen
7. Bedienmodul BML in Lüftungsmodul LM2 montieren („Montage Bedienmodul „)“)
8. Nach einschalten der Spannung gewählte Anlagenkonfiguration mit Bedienmodul BML über „Einstellen Parameter „LM001“(Montageanleitung Bedienmodul BML) einstellen.
9. „Parameterliste Fachmann“ im Lüftungsmodul LM2 abfragen/kontrollieren und ggf. Änderungen in „Individuelle Einstellungen“ eintragen.
10. Montageanleitungen dem Endkunden übergeben.

**Montagehinweise:**

1. Anlage vor dem Öffnen spannungsfrei schalten
2. benötigte Einführungen aus dem Gehäuse ausbrechen
3. Gehäusedeckel öffnen
4. Einführungsstüben oder Skintop Verschraubungen in Gehäuse befestigen
5. Anschlusskabel ca. 100mm abisolieren
6. Anschlusskabel durch die Gehäuseeinführung einstecken und ggf. Zugentlastung festziehen
7. Entsprechende Adern gemäß Konfiguration anschließen
8. Gehäuse wieder verschließen

**Empfohlene Leitungen und Leitungsquerschnitte:**

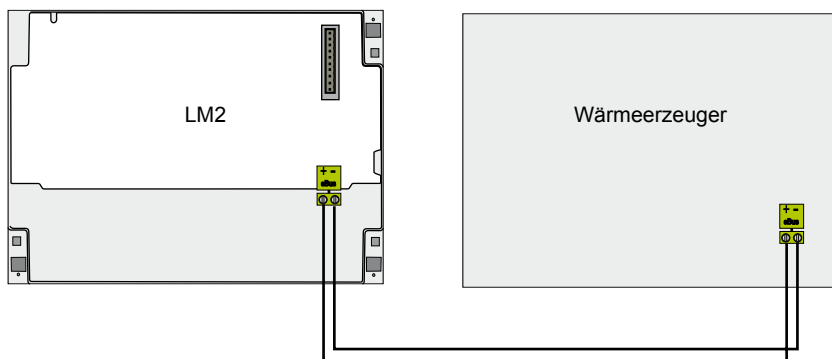
H05VV-F 3x1,5 mm <sup>2</sup>	Netzzuleitung (230V) LM2-Modul
H05VV-F 3x1,0 mm <sup>2</sup>	Heiz-/Kühlkreispumpe
H05VV-F 4x1,0 mm <sup>2</sup>	Stellmotor Auf/ZU 230V
H05VV-F 2x0,75 mm <sup>2</sup>	Fühlerleitungen, Stellsignale, Störsignale
H05VV-F 3x0,75 mm <sup>2</sup>	Mischerantriebe, Stellantriebe 24VDC
H05VV-F 2x0,5 mm <sup>2</sup>	Busleitung (<400m Länge)

**Absicherung:**

Netz 230V 1 x T10A bei LM2-Modul

**eBus-Verbindung zum Wärmeerzeuger Beispiel:**

Die eBus-Verbindung kann an jeder Stelle (LM1/LM2/BML) abgegriffen werden.

**Wichtig ist die richtige Polung +, -.**

## Übersicht Regelfunktionen der Anlagenkonfiguration

Konfiguration	L11	L12	L13	K11	K12	K13	K14	K15	K16	K17	K18
Heizen	x		x	x		x		x	x	x	
Kühlen		x			x		x				x
Wärmeerzeuger	x		x	x		x		x	x	x	
Kälteerzeuger		x			x		x				x
Heizkreispumpe (HKP)	x		x	x		x		x	x	x	
Kühlkreispumpe (KKP)		x			x		x				x
Motoransteuerung 0-10 V	x	x	x	x	x	x	x	x	x	x	x
Mischerregelung	x	x	x	x	x	x	x	x	x	x	x
Mischluftklappen-ansteuerung	x	x	x			x	x		x		
Klappe Auf-Zu				x	x			x		x	x
Induktionsjalousie Regelung	x	x	x					x	x		
Wärmerückgewinnung								x	x		
Aussenluftklappen Auf - Zu 230V			x	x	x			x		x	x

**Übersicht Anlagenkonfigurationen**

Je nach Anwendung des LM2 gibt es 12 verschiedene Anschlussvarianten. Die verschiedenen Varianten sind mit dem Parameter Konfiguration (LM001) einzustellen.  
(siehe Beschreibung „Einstellen Parameter LM001“ im Bedienmodul BML)

<b>Konfiguration L11</b>	Lüftung, Heizen, Mischerregelung, Motoransteuerung stufenlos
<b>Konfiguration L12</b>	Lüftung, Kühlen, Mischerregelung, Motoransteuerung stufenlos
<b>Konfiguration L13</b>	Lüftung, Heizen, Mischerregelung, Motoransteuerung 5-Stufenschalter
<b>Konfiguration L13</b>	Lüftung, Heizen, Mischerregelung, Motoransteuerung FU
<b>Konfiguration K11</b>	Klima, Heizen, Klappen Auf-Zu, FU-Ansteuerung od. Stufenschalter, Zu/Abluft
<b>Konfiguration K12</b>	Klima, Kühlen, Klappen Auf-Zu, FU-Ansteuerung od. Stufenschalter, Zu/Abluft
<b>Konfiguration K13</b>	Klima, Heizen, Klappen stufenlos, FU-Ansteuerung od. Stufenschalter, Zu/Abluft
<b>Konfiguration K14</b>	Klima, Kühlen, Klappen stufenlos, FU-Ansteuerung od. Stufenschalter, Zu/Abluft
<b>Konfiguration K15</b>	Klima, Heizen, WRG(KGX/RWT), Klappen Auf-Zu, FU-Ansteuerung od. Stufenschalter, Zu/Abluft
<b>Konfiguration K16</b>	Klima, Heizen, WRG(KGX/RWT), Klappen stufenlos FU-Ansteuerung od. Stufenschalter, Zu/Abluft
<b>Konfiguration K17</b>	Klima, Heizen, Klappen Auf-Zu, FU-Ansteuerung od. Stufenschalter, Zuluft
<b>Konfiguration K18</b>	Klima, Kühlen, Klappen Auf-Zu, FU-Ansteuerung od. Stufenschalter, Zuluft

**Achtung**

In den Anlagenschemen sind Absperrorgane, Entlüftungen und sicherheitstechnische Maßnahmen nicht komplet eingezeichnet. Diese sind gemäß gültigen Normen und Vorschriften anlagenspezifisch zu erstellen.

**Die Anlagenkonfigurationen werden nachstehend beschrieben!**

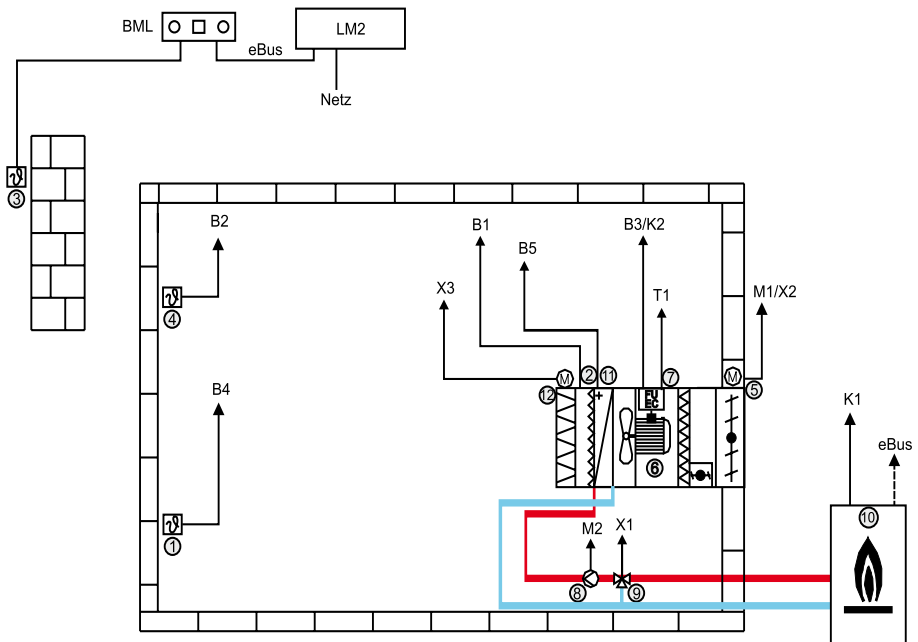
## Konfiguration L11

**Lüftungsgerät, Heizen mit Raumtemperaturregelung, Motoransteuerung stufenlos über 0-10V**  
**z.B. Frequenzumformer oder elektrischer 5-Stufenschalter**  
**(siehe Anschlussplan LM2)**

Beschreibung:

Diese Konfiguration dient zum Beheizen von Gebäuden in Verbindung mit Lüftungsgeräten. Die Raumtemperatur wird über einen Fühler erfasst und die Heizkreispumpe, der Wärmeerzeuger und der Heizkreismischer werden bedarfsabhängig zu- bzw. abgeschaltet. Es besteht die Möglichkeit eine Mischer oder eine Drehzahlregelung vorzuwählen.

Anlagenschema:

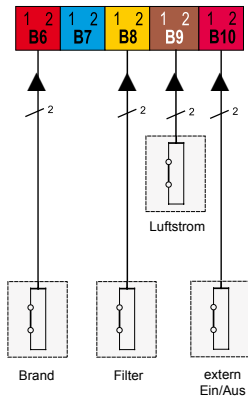
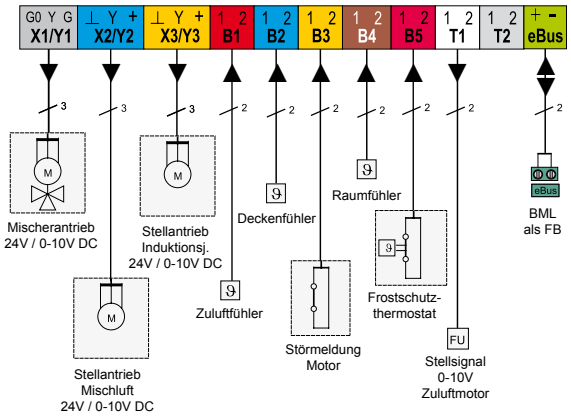
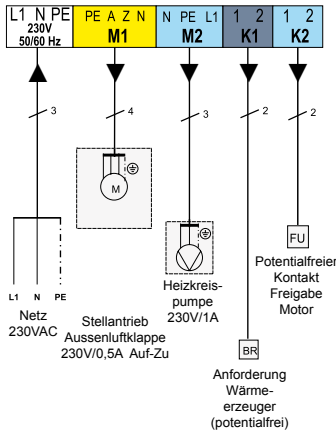


Beschreibung der Teile:

Nr.	Beschreibung	Nr.	Beschreibung
1	Raumfühler	8	Heizkreispumpe
2	Zuluftfühler	9	Heizkreismischer
3	Aussenfühler	10	Wärmeerzeuger
4	Deckenfühler	11	Frostschutzhemostat
5	Mischluftklappe	12	Induktionsjalousie
6	Ventilator		
7	Frequenzumformer el. 5-Stufenschalter		

### Anschlußplan LM2

Moduladresse 1



Zubehör siehe Kapitel „Zubehör für Anlagenkonfigurationen“

Standardfunktionen:
Pumpenstandsschutz
Motorschutz
Raumfrostschutz
Stützbetrieb Heizen
Brandmeldung
Luftstromüberwachung
Filterüberwachung
extern Ein/Aus
Zusatzfunktionen:
Aussentemperaturabhängige Winter-/ Sommerumschaltung
Vorwärmprogramm
Register Frostschutz
Nachtlüftung
Raum- Zuluftkaskade
Mischluftregelung
Induktionsjalousieregelung
Angebotsregelung Kühlen

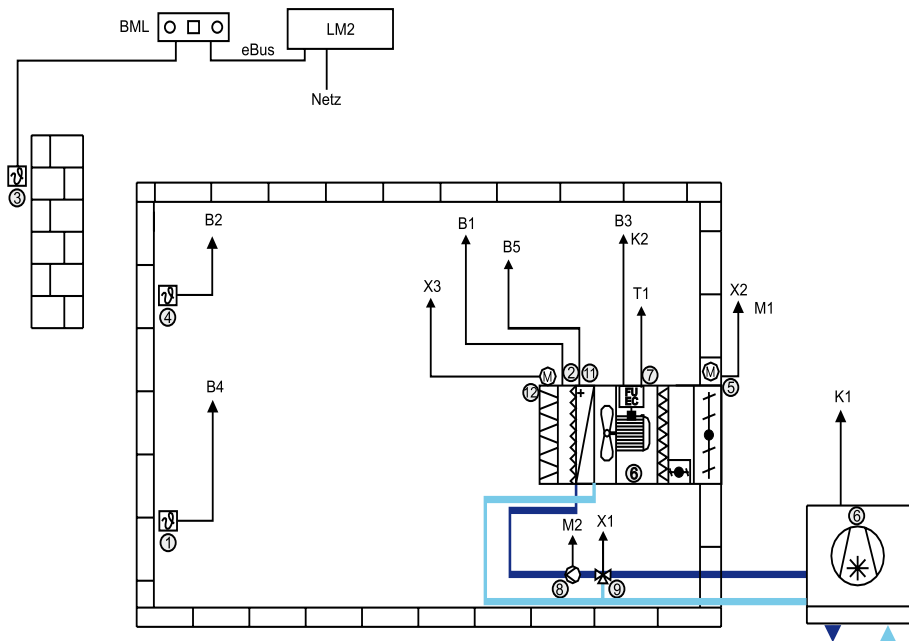
## Konfiguration L12

**Lüftungsgerät, Kühlen mit Raumtemperaturregelung, Motoransteuerung stufenlos über 0-10V**  
**z.B. Frequenzumformer oder elektrischer 5-Stufenschalter**  
**(siehe Anschlussplan LM2)**

Beschreibung:

Diese Konfiguration dient zum Kühlen von Gebäuden in Verbindung mit Lüftungsgeräten. Die Raumtemperatur wird über einen Fühler erfasst und, die Kühlkreispumpe, die Kältemaschine und der Kühlkreismischer werden bedarfsabhängig zu- bzw. abgeschaltet. Es besteht die Möglichkeit eine Mischer oder eine Drehzahlregelung vorzuwählen.

Anlagenschema:



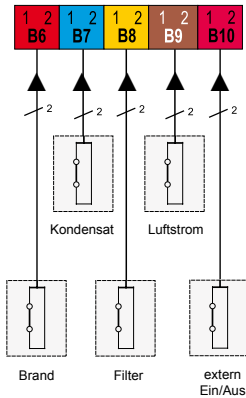
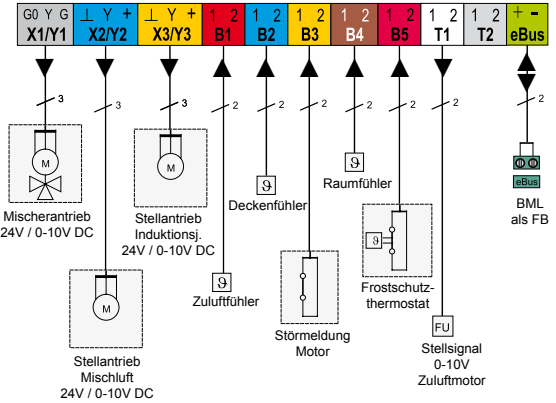
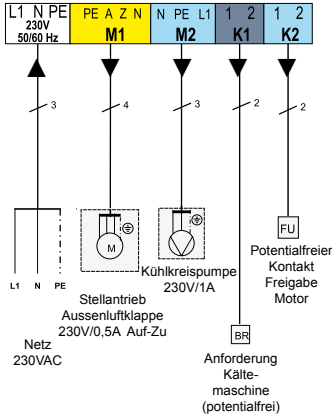
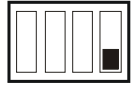
Beschreibung der Teile:

Nr.	Beschreibung
1	Raumfühler
2	Zuluftfühler
3	Aussenfühler
4	Deckenfühler
5	Mischluftklappe
6	Ventilator
7	Frequenzumformer el. 5-Stufenschalter

Nr.	Beschreibung
8	Kühlkreispumpe
9	Kühlkreismischer
10	Kältemaschine
11	Frostschutzthermostat
12	Induktionsjalousie

### Anschlußplan LM2

Moduladresse 1



Zubehör siehe Kapitel „Zubehör für Anlagenkonfigurationen“

Standardfunktionen:
Pumpenstandsschutz
Motorschutz
Raumfrostschutz
Brandmeldung
Luftstromüberwachung
Filterüberwachung
extern Ein/Aus
Zusatzfunktionen:
Aussentemperaturabhängige Winter-/ Sommerumschaltung
Vorwärmprogramm
Register Frostschutz
Nachtlüftung
Raum- Zuluftkaskade
Mischluftregelung
Induktionsjalousieregelung
Angebotsregelung Kühlen

**Konfiguration L13**  
**Motoransteuerung mit**  
**5-Stufenschalter**

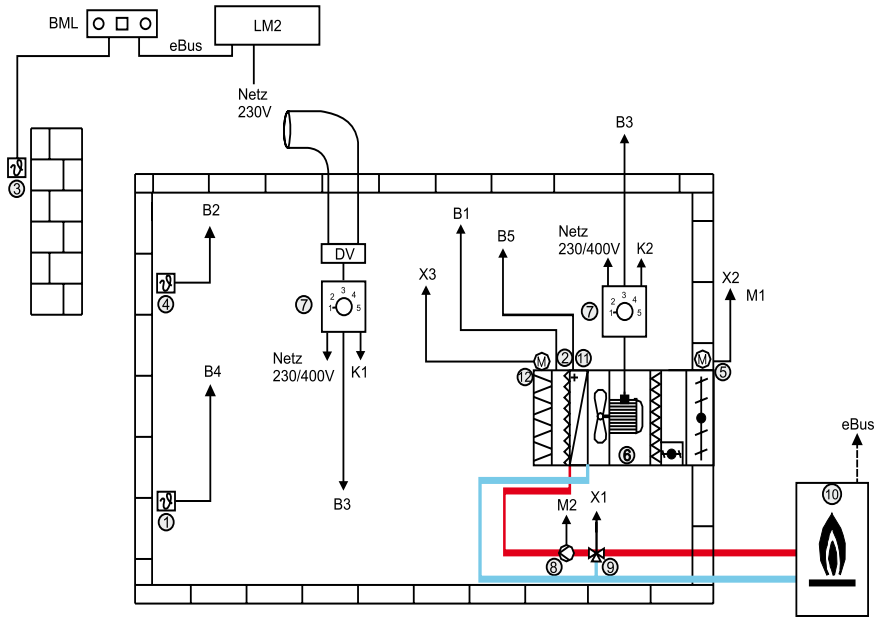
**Lüftungsgerät, Heizen mit Raumtemperaturregelung,**  
**Motoransteuerung:**  
**Zuluft über 5-Stufenschalter**  
**Abluft über 5-Stufenschalter**

Die Freigabe des Abluftventilators erfolgt in Abhängigkeit des Frischluftanteils.

Beschreibung:

Diese Konfiguration dient zum Beheizen von Gebäuden in Verbindung mit Lüftungsgeräten. Die Raumtemperatur wird über einen Fühler erfasst und die Heizkreispumpe, der Wärmeerzeuger und der Heizkreismischer werden bedarfsabhängig zu- bzw. abgeschaltet. Die Ventilator Drehzahlen müssen per Hand an den 5-Stufenschalter vorgewählt werden, über das LM2 erfolgt die Freigabe.

Anlagenschema:



Beschreibung der Teile:

Nr.	Beschreibung
1	Raumfühler
2	Zuluftfühler
3	Aussenfühler
4	Deckenfühler
5	Mischluftklappe
6	Ventilator
7	5-Stufenschalter 230/400V

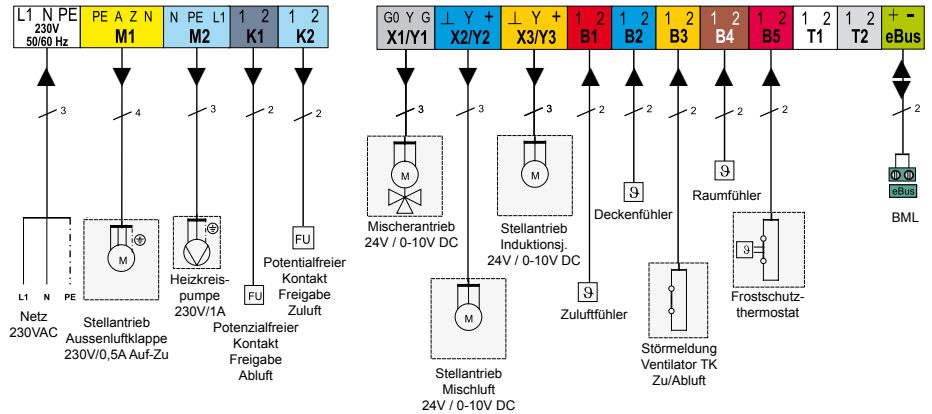
Nr.	Beschreibung
8	Heizkreispumpe
9	Heizkreismischer
10	Wärmeerzeuger
11	Frostschutzthermostat
12	Induktionsjalousie

### Anschlußplan LM2

Moduladresse 1

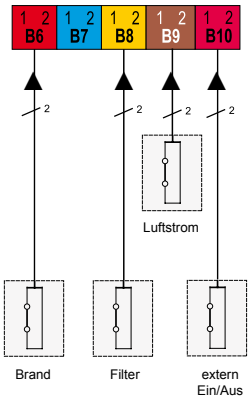


Die Thermokontakte der jeweiligen Motore müssen in Reihe geschaltet und an X1/B3 angeschlossen werden.



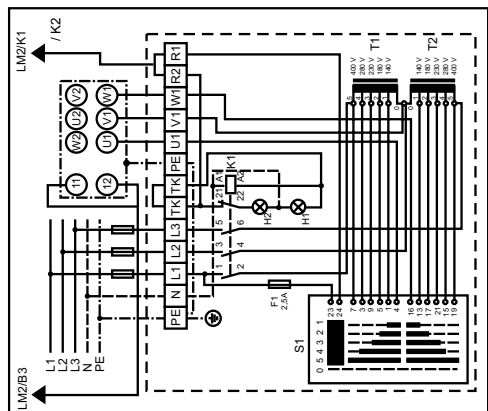
Standardfunktionen:
Pumpenstandsschutz
Motorschutz
Raumfrostschutz
Stützbetrieb Heizen
Brandmeldung
Luftstromüberwachung
Filterüberwachung
extern Ein/Aus

Zusatzfunktionen:
Aussentemperaturabhängige Winter-/ Sommerumschaltung
Vorwärmprogramm
Register Frostschutz
Nachtlüftung
Raum- Zuluftkaskade
Mischluftregelung
Induktionsjalousieregelung
Angebotsregelung Kühlen



Zubehör siehe Kapitel „Zubehör für Anlagenkonfigurationen“

### Anschlußplan z.B. 5-Stufenschalter D5-3 (zusätzlich siehe Anschlussbilder LM2)



## Konfiguration L13 Motoransteuerung stufenlos 0-10V

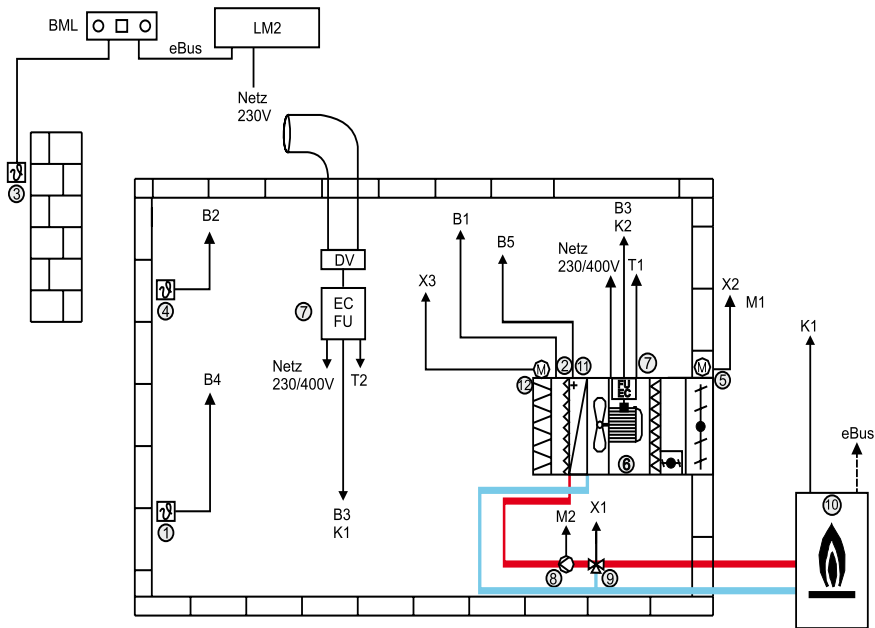
**Lüftungsgerät, Heizen mit Raumtemperaturregelung,  
Motoransteuerung stufenlos über 0 - 10V  
z.B. Frequenzumformer oder elektronischer 5-Stufenschalter  
(jeweils für Zuluft und Abluft Ventilator, siehe Anschlussplan  
LM2)**

Die Freigabe des Abluftventilators erfolgt in Abhängigkeit des Frischluftanteils.

Beschreibung:

Diese Konfiguration dient zum Beheizen von Gebäuden in Verbindung mit Lüftungsgeräten. Die Raumtemperatur wird über einen Fühler erfasst und die Heizkreispumpe, der Wärmezeuger und der Heizkreismischer werden bedarfsabhängig zu- bzw. abgeschaltet. Es besteht die Möglichkeit eine Mischer oder eine Drehzahlregelung vorzuwählen.

Anlagenschema:



Beschreibung der Teile:

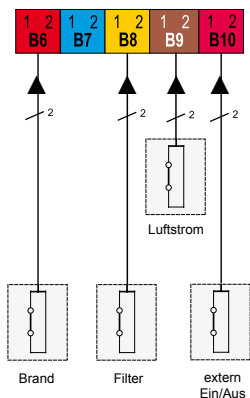
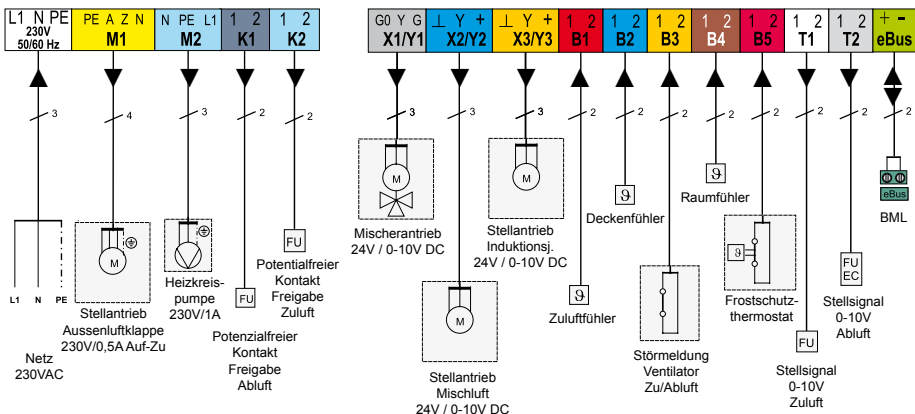
Nr.	Beschreibung	Nr.	Beschreibung
1	Raumfühler	8	Heizkreispumpe
2	Zuluftfühler	9	Heizkreismischer
3	Aussenfühler	10	Wärmeerzeuger
4	Deckenfühler	11	Frostschutzhemostat
5	Mischluftklappe	12	Induktionsjalousie
6	Ventilator		
7	Frequenzumformer el. 5-Stufenschalter		

### Anschlußplan LM2

Moduladresse 1



Die Störmeldekontakte der jeweiligen Motore müssen in Reihe geschaltet und an X1/B3 angeschlossen werden.



Zubehör siehe Kapitel „Zubehör für Anlagenkonfigurationen“

Standardfunktionen:
Pumpenstandsschutz
Motorschutz
Raumfrostschutz
Stützbetrieb Heizen
Brandmeldung
Luftstromüberwachung
Filterüberwachung
extern Ein/Aus
Zusatzfunktionen:
Aussentemperaturabhängige Winter-/ Sommerumschaltung
Vorwärmprogramm
Register Frostschutz
Nachtlüftung
Raum- Zuluftkaskade
Mischluftregelung
Induktionsjalousieregelung
Angebotsregelung Kühlen

## Konfiguration K11

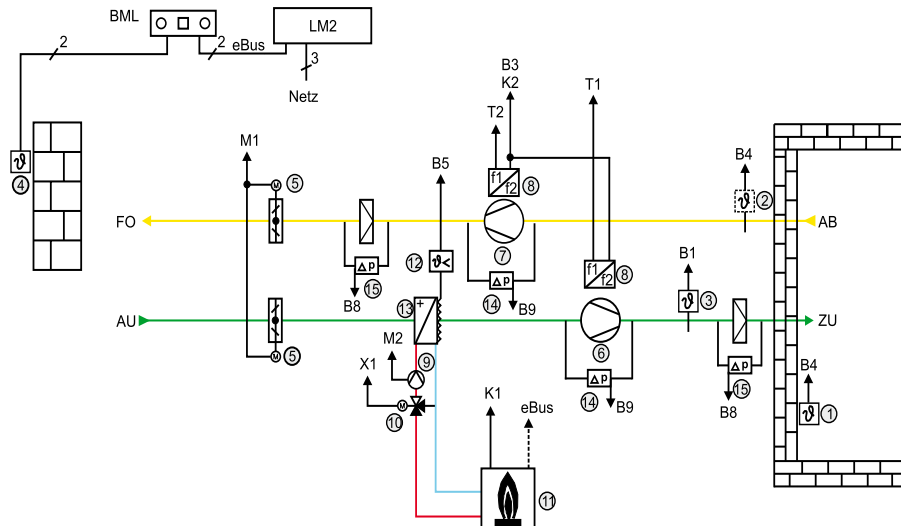
**Klimagerät, Heizen mit Raum oder Ablufttemperatur-  
regulierung, Motoransteuerung stufenlos über 0-10V  
z.B. Frequenzumformer, EC-Motor oder elektrischer 5-Stu-  
fenschalter (siehe Anschlussplan LM2)**

Beschreibung:

Diese Konfiguration dient zum Heizen von Gebäuden in Ver-  
bindung mit Klimageräten. Die Raum-/Ablufttemperatur wird über  
einen Fühler erfasst und, die Heizkreispumpe,  
der Wärmeerzeuger und der Heizkreismischer werden  
bedarfsabhängig zu- bzw. abgeschaltet.

Die Ventilator Drehzahl wird von Hand vorgewählt

Anlagenschema:



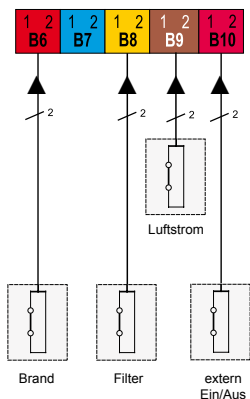
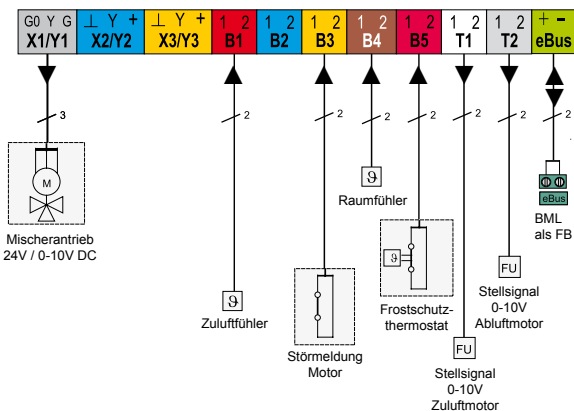
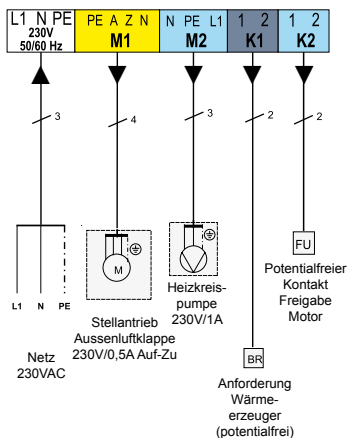
Beschreibung der Teile:

Nr.	Beschreibung
1	Raumfühler
2	Ablufffühler
3	Zuluftfühler
4	Aussenfühler
5	Klappe Auf - Zu
6	Zuluftventilator
7	Abluftventilator
8	Frequenzumformer EC-Motor el. 5-Stufenschalter

Nr.	Beschreibung
9	Heizkreispumpe
10	Heizkreismischer
11	Wärmeerzeuger
12	Frostschutzthermostat
13	Erhitzer
14	Differenzdruckdose Luftstrom
15	Differenzdruckdose Filter

## Anschlußplan LM2

Moduladresse 1



Zubehör siehe Kapitel „Zubehör für Anlagenkonfigurationen“

Standardfunktionen:
Pumpenstandsschutz
Motorschutz
Raumfrostschutz
Stützbetrieb Heizen
Brandmeldung
Luftstromüberwachung
Filterüberwachung
extern Ein/Aus
Zusatzfunktionen:
Aussentemperaturabhängige Winter-/ Sommerumschaltung
Vorwärmprogramm
Register Frostschutz
Nachtlüftung
Raum- Zuluftkaskade
Mischluftregelung
Induktionsjalousieregelung
Angebotsregelung Kühlen

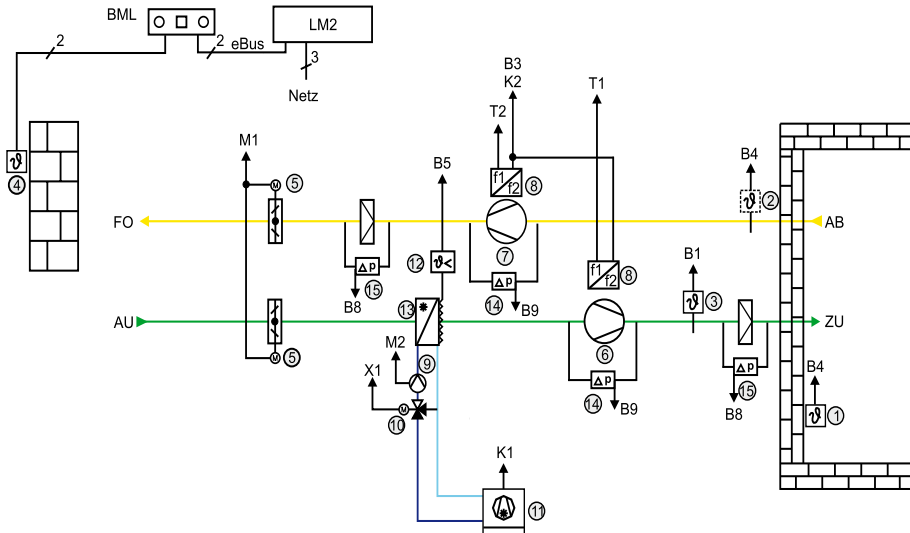
## Konfiguration K12

**Klimagerät, Kühlen mit Raum oder Ablufttemperaturregung, Motoransteuerung stufenlos über 0-10V z.B. Frequenzumformer, EC-Motor oder elektrischer 5-Stufenschalter (siehe Anschlussplan LM2)**

### Beschreibung:

Diese Konfiguration dient zum Kühlen von Gebäuden in Verbindung mit Klimageräten. Die Raum-/Ablufttemperatur wird über einen Fühler erfasst und, die Kühlkreispumpe, die Kältemaschine und der Kühlkreismischer werden bedarfsabhängig zu- bzw. abgeschaltet. Die Ventilator Drehzahl wird von Hand vorgewählt

### Anlagenschema:



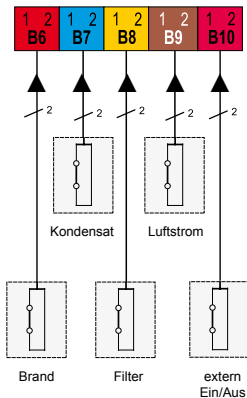
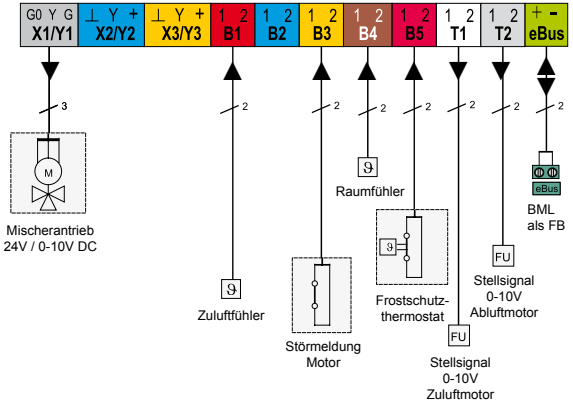
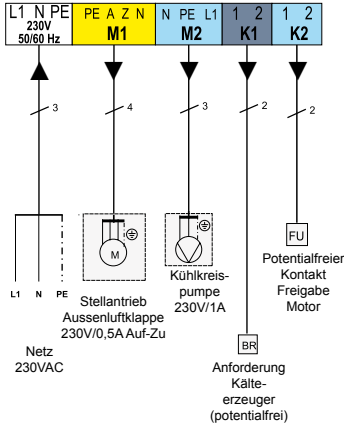
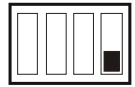
### Beschreibung der Teile:

Nr.	Beschreibung
1	Raumfühler
2	Ablufffühler
3	Zulufffühler
4	Aussenfühler
5	Klappe Auf - Zu
6	Zuluffventilator
7	Abluffventilator
8	Frequenzumformer EC-Motor el. 5-Stufenschalter

Nr.	Beschreibung
9	Kühlkreispumpe
10	Kühlkreismischer
11	Kältemaschine
12	Frostschutzthermostat
13	Kühler
14	Differenzdruckdose Luftstrom
15	Differenzdruckdose Filter

### Anschlußplan LM2

Moduladresse 1



Zubehör siehe Kapitel „Zubehör für Anlagenkonfigurationen“

<b>Standardfunktionen:</b>
Pumpenstandsschutz
Motorschutz
Raumfrostschutz
Brandmeldung
Luftstromüberwachung
Filterüberwachung
extern Ein/Aus
<b>Zusatzfunktionen:</b>
Aussentemperaturabhängige Winter-/ Sommerumschaltung
Vorwärmprogramm
Register Frostschutz
Nachtlüftung
Raum- Zuluftkaskade
Mischluftregelung
Induktionsjalousieregelung
Angebotsregelung Kühlen

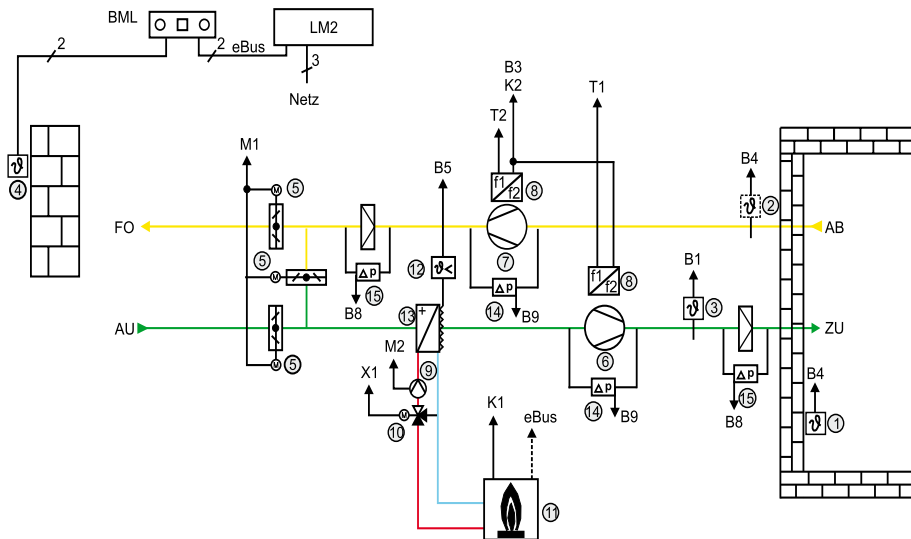
## Konfiguration K13

**Klimagerät, Heizen mit Raum oder Ablufttemperaturregung, Motoransteuerung stufenlos über 0-10V z.B. Frequenzumformer, EC-Motor oder elektrischer 5-Stufenschalter und Mischluftklappensystem (siehe Anschlussplan LM2)**

### Beschreibung:

Diese Konfiguration dient zum Beheizen von Gebäuden in Verbindung mit Klimageräten. Die Raum-/Ablufttemperatur wird über einen Fühler erfasst und, die Heizkreispumpe, der Wärmeerzeuger und der Heizkreismischer werden bedarfsabhängig zu- bzw. abgeschaltet. Die Ventilatorzahl wird von Hand vorgewählt

### Anlagenschema:



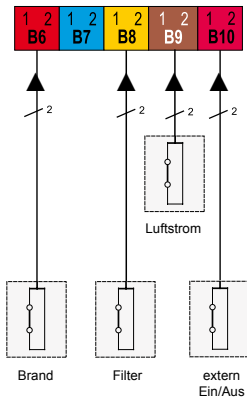
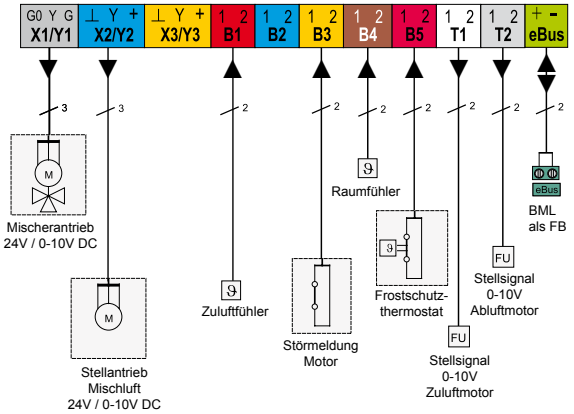
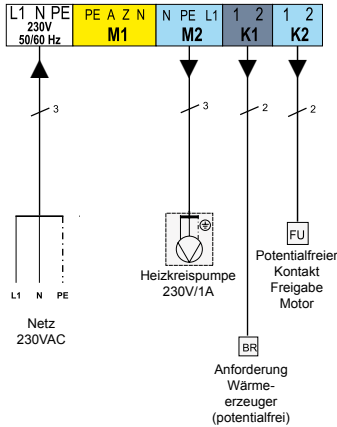
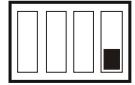
### Beschreibung der Teile:

Nr.	Beschreibung
1	Raumfühler
2	Ablufffühler
3	Zulufffühler
4	Aussenfühler
5	Mischluftklappen
6	Zuluftventilator
7	Abluftventilator
8	Frequenzumformer EC-Motor el. 5-Stufenschalter

Nr.	Beschreibung
9	Heizkreispumpe
10	Heizkreismischer
11	Wärmeerzeuger
12	Frostschutzhemostat
13	Erhitzer
14	Differenzdruckdose Luftstrom
15	Differenzdruckdose Filter

### Anschlußplan LM2

Moduladresse 1



Zubehör siehe Kapitel „Zubehör für Anlagenkonfigurationen“

Standardfunktionen:
Pumpenstandsschutz
Motorschutz
Raumfrostschutz
Stützbetrieb Heizen
Brandmeldung
Luftstromüberwachung
Filterüberwachung
extern Ein/Aus
Zusatzfunktionen:
Aussentemperaturabhängige Winter-/ Sommerumschaltung
Vorwärmprogramm
Register Frostschutz
Nachtlüftung
Raum- Zuluftkaskade
Mischluftregelung
Induktionsjalousieregelung
Angebotsregelung Kühlen

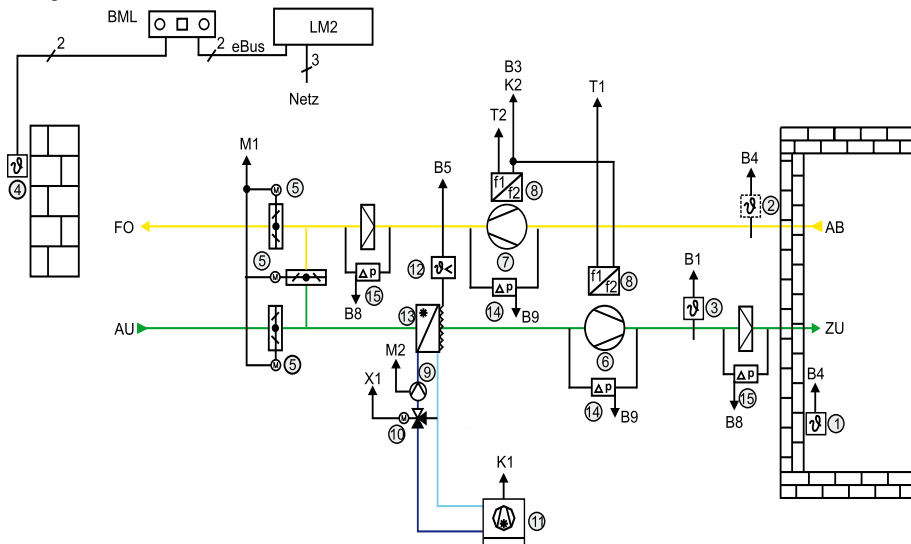
## Konfiguration K14

**Klimagerät, Kühlen mit Raum oder Ablufttemperaturregung, Motoransteuerung stufenlos über 0-10V z.B. Frequenzumformer, EC-Motor oder elektrischer 5-Stufenschalter und Mischluftklappensystem (siehe Anschlussplan LM2)**

### Beschreibung:

Diese Konfiguration dient zum Kühlen von Gebäuden in Verbindung mit Klimageräten. Die Raum-/Ablufttemperatur wird über einen Fühler erfasst und, die Kühlkreispumpe, die Kältemaschine und der Kühlkreismischer werden bedarfsabhängig zu- bzw. abgeschaltet. Die Ventilator Drehzahl wird von Hand vorgewählt

### Anlagenschema:



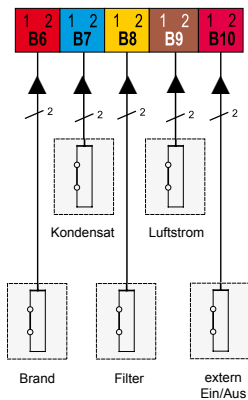
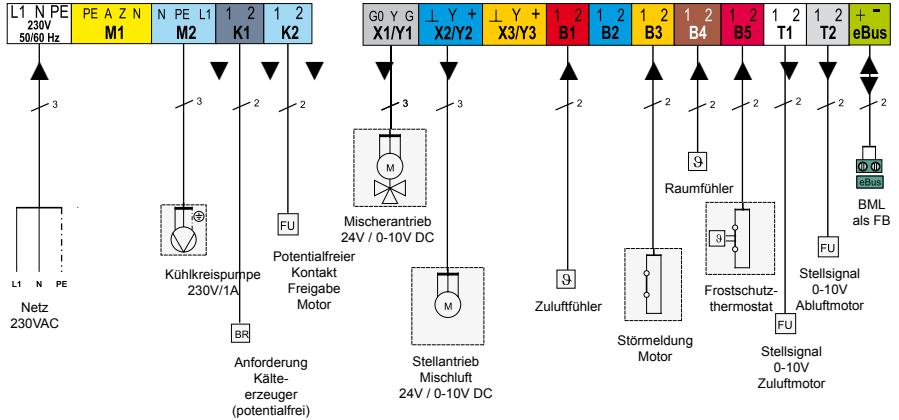
### Beschreibung der Teile:

Nr.	Beschreibung
1	Raumfühler
2	Ablufffühler
3	Zulufffühler
4	Aussenfühler
5	Mischluftklappen
6	Zuluffventilator
7	Abluffventilator
8	Frequenzumformer EC-Motor el. 5-Stufenschalter

Nr.	Beschreibung
9	Kühlkreispumpe
10	Kühlkreismischer
11	Kältemaschine
12	Frostschutzthermostat
13	Kühler
14	Differenzdruckdose Luftstrom
15	Differenzdruckdose Filter

## Anschlußplan LM2

Moduladresse 1



<b>Standardfunktionen:</b>
Pumpenstandsschutz
Motorschutz
Raumfrostschutz
Brandmeldung
Luftstromüberwachung
Filterüberwachung
extern Ein/Aus
<b>Zusatzfunktionen:</b>
Aussentemperaturabhängige Winter-/ Sommerumschaltung
Vorwärmprogramm
Register Frostschutz
Nachtlüftung
Raum- Zuluftkaskade
Mischlüftregelung
Induktionsjalousieregelung
Angebotsregelung Kühlen

Zubehör siehe Kapitel „Zubehör für Anlagenkonfigurationen“

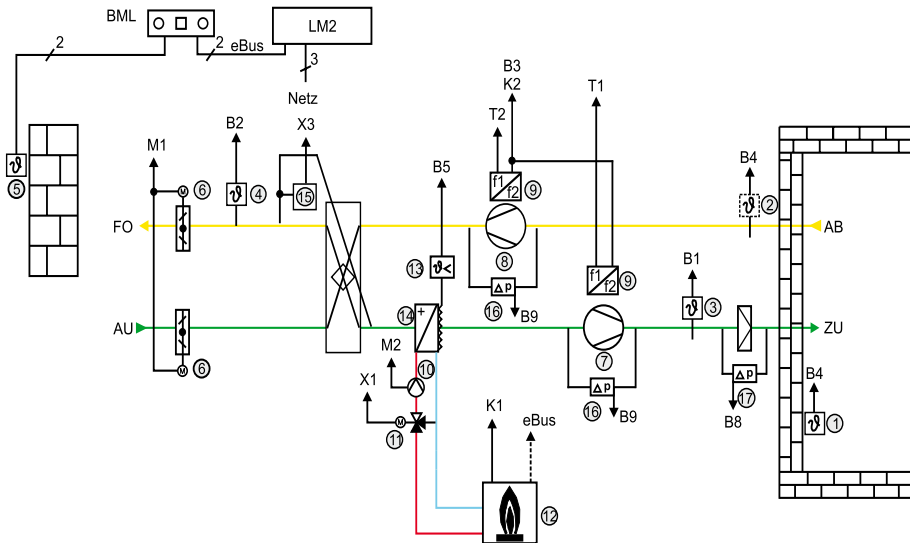
## Konfiguration K15

**Klimagerät, Heizen mit Raum oder Ablufttemperaturregelung, Motoransteuerung stufenlos über 0-10V z.B. Frequenzumformer, EC-Motor oder elektrischer 5-Stufenschalter (siehe Anschlussplan LM2). Zusätzlich vorhandenes Wärmerückgewinnungssystem .**

Beschreibung:

Diese Konfiguration dient zum Beheizen von Gebäuden in Verbindung mit Klimageräten. Die Raum-/Ablufttemperatur wird über einen Fühler erfasst und, die Heizkreispumpe, der Wärmeerzeuger der Heizkreismischer und das Wärmerückgewinnungssystem werden bedarfsabhängig zu- bzw. abgeschaltet. Die Ventilator Drehzahl wird von Hand vorgewählt

Anlagenschema:



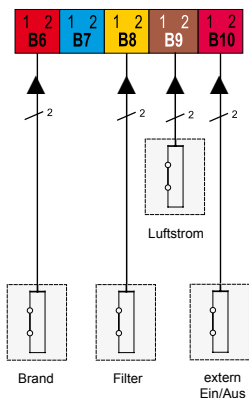
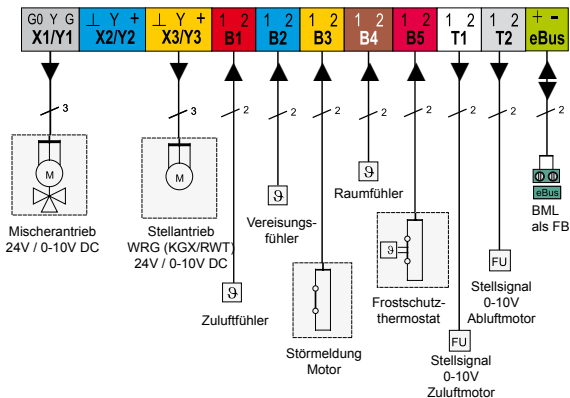
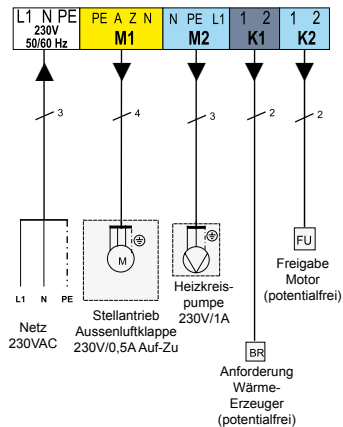
Beschreibung der Teile:

Nr.	Beschreibung
1	Raumfühler
2	Ablufffühler
3	Zulufffühler
4	Vereisungsfühler WRG
5	Aussenfühler
6	Auf- Zu -Klappen
7	Zuluftventilator
8	Abluftventilator
9	Frequenzumformer EC-Motor el. 5-Stufenschalter

Nr.	Beschreibung
10	Heizkreispumpe
11	Heizkreismischer
12	Wärmeerzeuger
13	Frostschutzthermostat
14	Erhitzer
15	WRG
16	Differenzdruckdose Luftstrom
17	Differenzdruckdose Filter

### Anschlußplan LM2

Moduladresse 1



Zubehör siehe Kapitel „Zubehör für Anlagenkonfigurationen“

<b>Standardfunktionen:</b>
Pumpenstandsschutz
Motorschutz
Raumfrostschutz
Stützbetrieb Heizen
Brandmeldung
Luftstromüberwachung
Filterüberwachung
extern Ein/Aus
<b>Zusatzfunktionen:</b>
Aussentemperaturabhängige Winter-/ Sommerumschaltung
Vorwärmprogramm
Register Frostschutz
Nachtlüftung
Raum- Zuluftkaskade
Mischluftregelung
Induktionsjalousieregelung
Angebotsregelung Kühlen

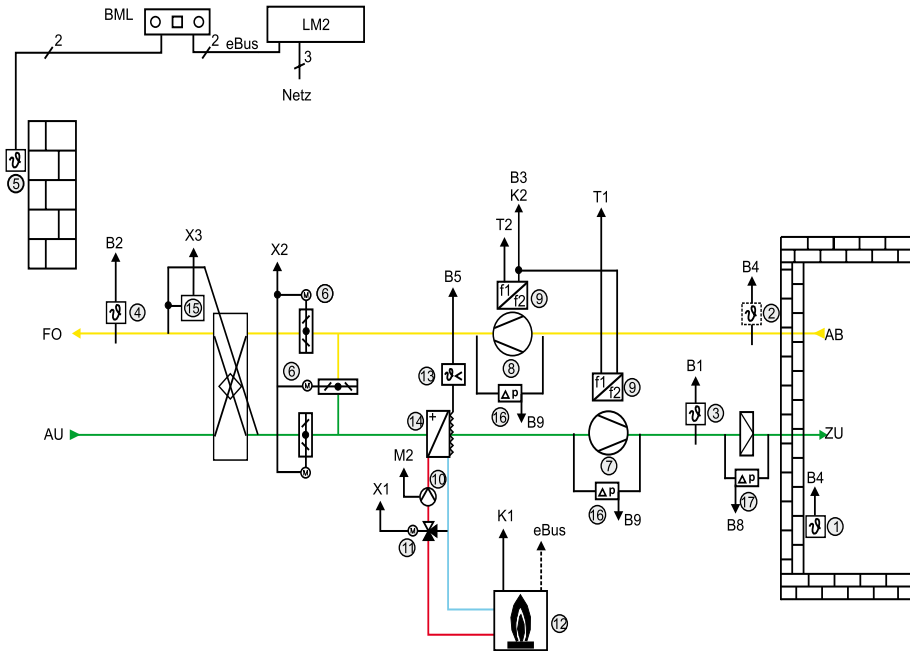
## Konfiguration K16

**Klimagerät, Heizen mit Raum oder Ablufttemperaturregung, Motoransteuerung stufenlos über 0-10V z.B. Frequenzumformer, EC-Motor oder elektrischer 5-Stufenschalter (siehe Anschlussplan LM2). Zusätzlich vorhandenes Wärmerückgewinnungssystem. und Mischluftklappensystem.**

Beschreibung:

Diese Konfiguration dient zum Beheizen von Gebäuden in Verbindung mit Klimageräten. Die Raum-/Ablufttemperatur wird über einen Fühler erfasst und, die Heizkreispumpe, der Wärmeerzeuger der Heizkreismischer und das Wärmerückgewinnungssystem werden bedarfsabhängig zu- bzw. abgeschaltet. Die Ventilatorzahl wird von Hand vorgewählt

Anlagenschema:

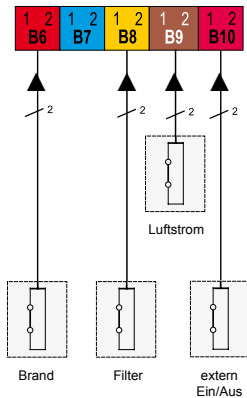
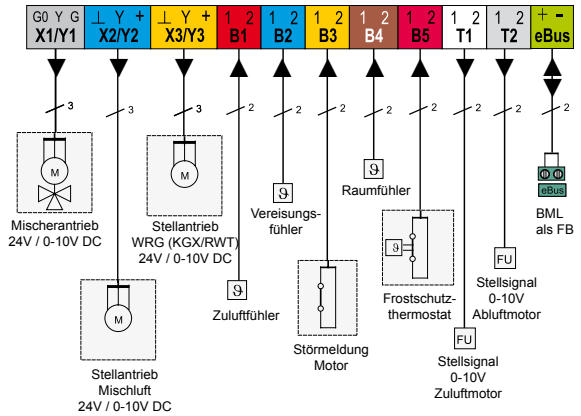
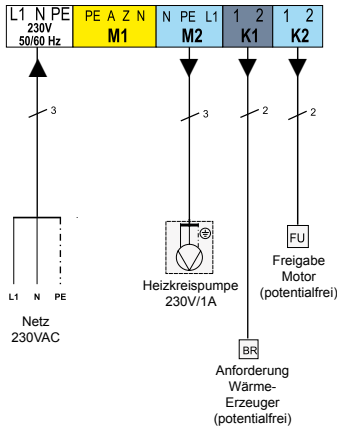


Beschreibung der Teile:

Nr.	Beschreibung	Nr.	Beschreibung	Nr.	Beschreibung
1	Raumfühler	7	Zuluftventilator	13	Frostschutzhemostat
2	Ablufffühler	8	Abluftventilator	14	Erhitzer
3	Zuluftfühler	9	Frequenzumformer EC-Motor el. 5-Stufenschalter	15	WRG
4	Vereisungsfühler WRG	10	Heizkreispumpe	16	Differenzdruckdose Luftstrom
5	Aussenfühler	11	Heizkreismischer	17	Differenzdruckdose Filter
6	Mischluftklappe	12	Wärmeerzeuger		

### Anschlußplan LM2

Moduladresse 1



Zubehör siehe Kapitel „Zubehör für Anlagenkonfigurationen“

Standardfunktionen:
Pumpenstandsschutz
Motorschutz
Raumfrostschutz
Stützbetrieb Heizen
Brandmeldung
Luftstromüberwachung
Filterüberwachung
extern Ein/Aus
Zusatzfunktionen:
Aussentemperaturabhängige Winter-/ Sommerumschaltung
Vorwärmprogramm
Register Frostschutz
Nachtlüftung
Raum- Zuluftkaskade
Mischluftregelung
Induktionsjalousieregelung
Angebotsregelung Kühlen

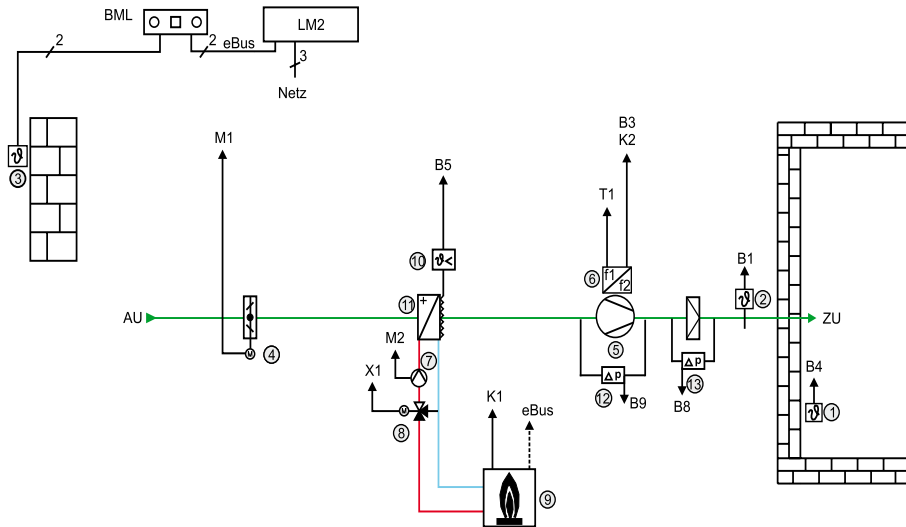
## Konfiguration K17

**Klimagerät (Zuluft), Heizen mit Raumtemperaturregelung, Motoransteuerung stufenlos über 0-10V z.B. Frequenzumformer, EC-Motor oder elektrischer 5-Stufenschalter (siehe Anschlussplan LM2)**

Beschreibung:

Diese Konfiguration dient zum Beheizen von Gebäuden in Verbindung mit Klimageräten. Die Raumtemperatur wird über einen Fühler erfasst und, die Heizkreispumpe, der Wärmeerzeuger und der Heizkreismischer werden bedarfsabhängig zu- bzw. abgeschaltet. Die Ventilatorumdrehzahl wird von Hand vorgewählt.

Anlagenschema:



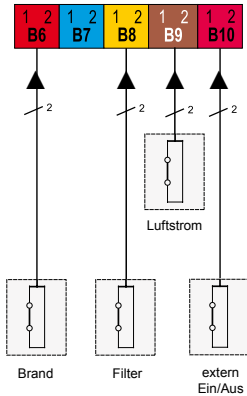
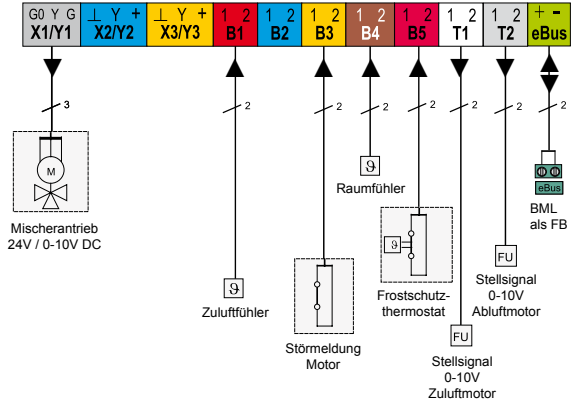
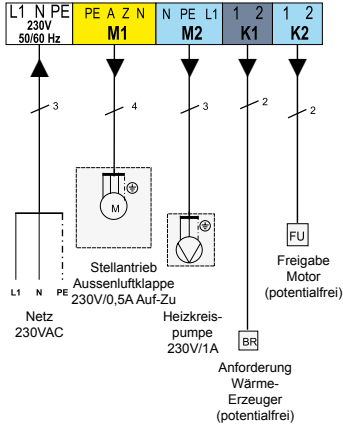
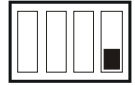
Beschreibung der Teile:

Nr.	Beschreibung
1	Raumfühler
2	Zuluftfühler
3	Aussenfühler
4	Klappe Auf - Zu
5	Zuluftventilator
6	Frequenzumformer EC-Motor 5-Stufenschalter

Nr.	Beschreibung
7	Heizkreispumpe
8	Heizkreismischer
9	Wärmeerzeuger
10	Frostschutzthermostat
11	Erhitzer
12	Differenzdruckdose Luftstrom
13	Differenzdruckdose Filter

### Anschlußplan LM2

Moduladresse 1



Zubehör siehe Kapitel „Zubehör für Anlagenkonfigurationen“

#### Standardfunktionen:

- Pumpenstandsschutz
- Motorschutz
- Raumfrostschutz
- Stützbetrieb Heizen
- Brandmeldung
- Luftstromüberwachung
- Filterüberwachung
- extern Ein/Aus

#### Zusatzfunktionen:

- Aussentemperaturabhängige Winter-/ Sommerumschaltung
- Vorwärmprogramm
- Register Frostschutz
- Nachtlüftung
- Raum- Zuluftkaskade
- Mischluftregelung
- Induktionsjalousieregelung
- Angebotsregelung Kühlen

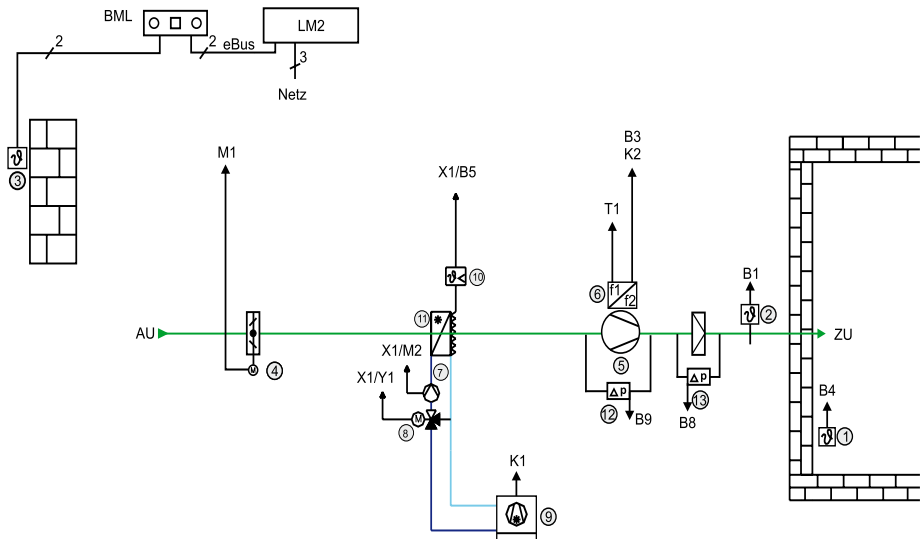
## Konfiguration K18

**Klimagerät (Zuluft), Kühlen mit Raumregelung, Motoransteuerung stufenlos über 0-10V z.B. Frequenzumformer, EC-Motor oder elektrischer 5-Stufenschalter (siehe Anschlussplan LM2)**

### Beschreibung:

Diese Konfiguration dient zum Kühlen von Gebäuden in Verbindung mit Klimageräten. Die Raumtemperatur wird über einen Fühler erfasst und, die Kühlkreispumpe, die Kältemaschine und der Kühlkreismischer werden bedarfsabhängig zu- bzw. abgeschaltet. Die Ventilatorzahl wird von Hand vorgewählt

### Anlagenschema:



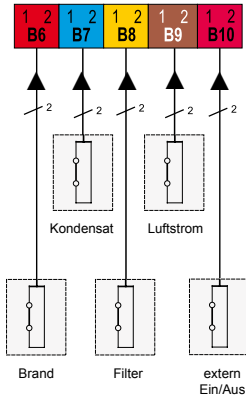
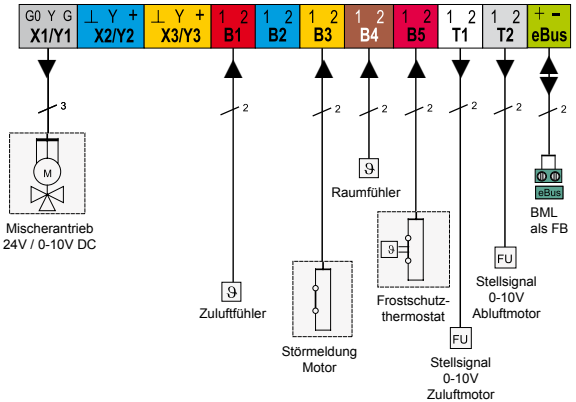
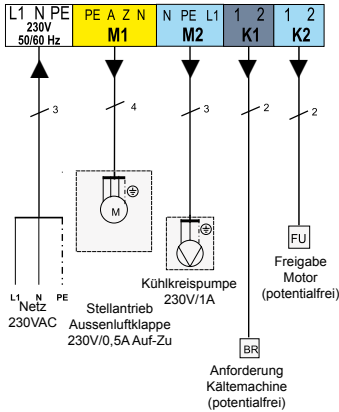
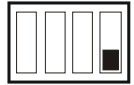
### Beschreibung der Teile:

Nr.	Beschreibung
1	Raumfühler
2	Zuluftfühler
3	Aussenfühler
4	Klappe Auf - Zu
5	Zuluftventilator
6	Frequenzumformer EC-Motor 5-Stufenschalter

Nr.	Beschreibung
7	Kühlkreispumpe
8	Kühlkreismischer
9	Kältemaschine
10	Frostschutzthermostat
11	Kühler
12	Differenzdruckdose Luftstrom
13	Differenzdruckdose Filter

### Anschlußplan LM2

Moduladresse 1



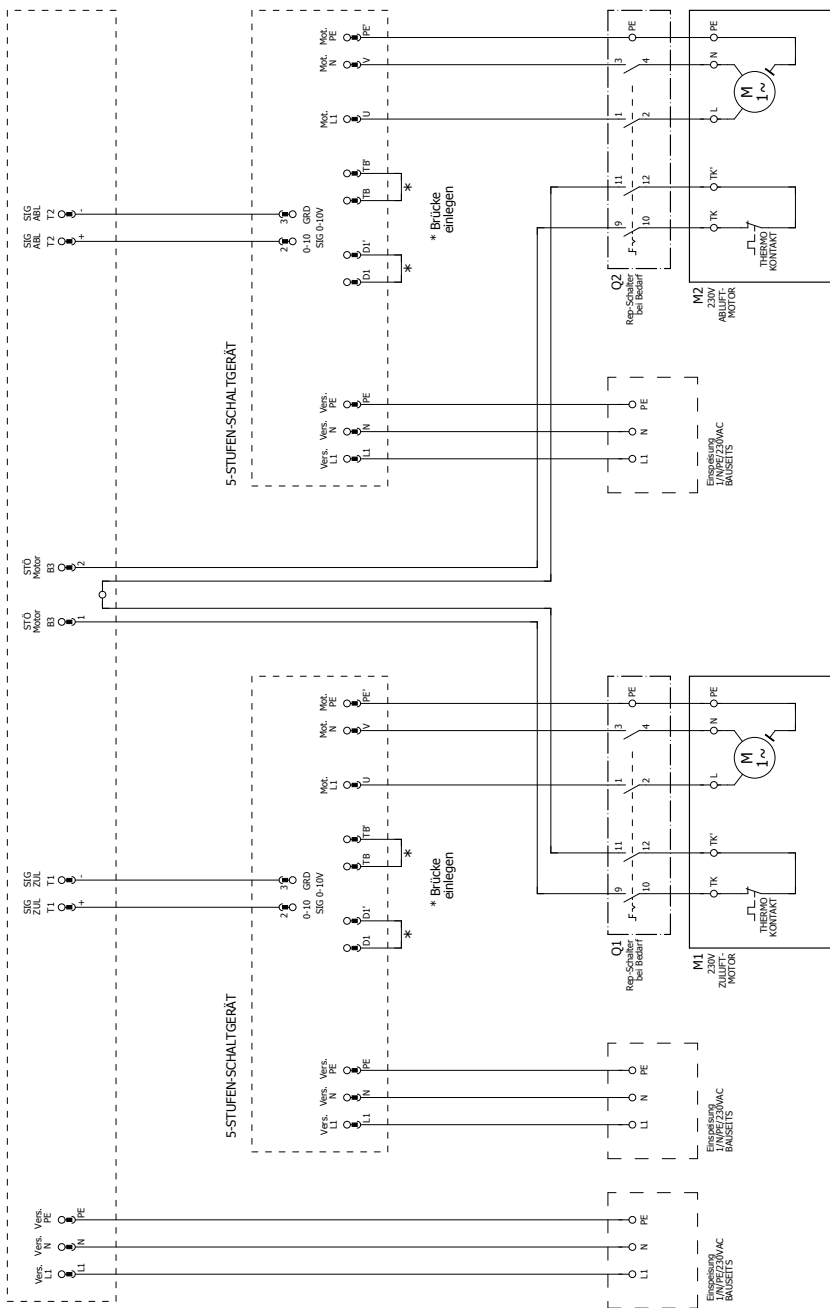
Zubehör siehe Kapitel „Zubehör für Anlagenkonfigurationen“

Standardfunktionen:
Pumpenstandsschutz
Motorschutz
Raumfrostschutz
Brandmeldung
Luftstromüberwachung
Filterüberwachung
extern Ein/Aus
Zusatzfunktionen:
Aussentemperaturabhängige Winter-/ Sommerumschaltung
Vorwärmprogramm
Register Frostschutz
Nachtlüftung
Raum- Zuluftkaskade
Mischluftregelung
Induktionsjalousieregelung
Angebotsregelung Kühlen

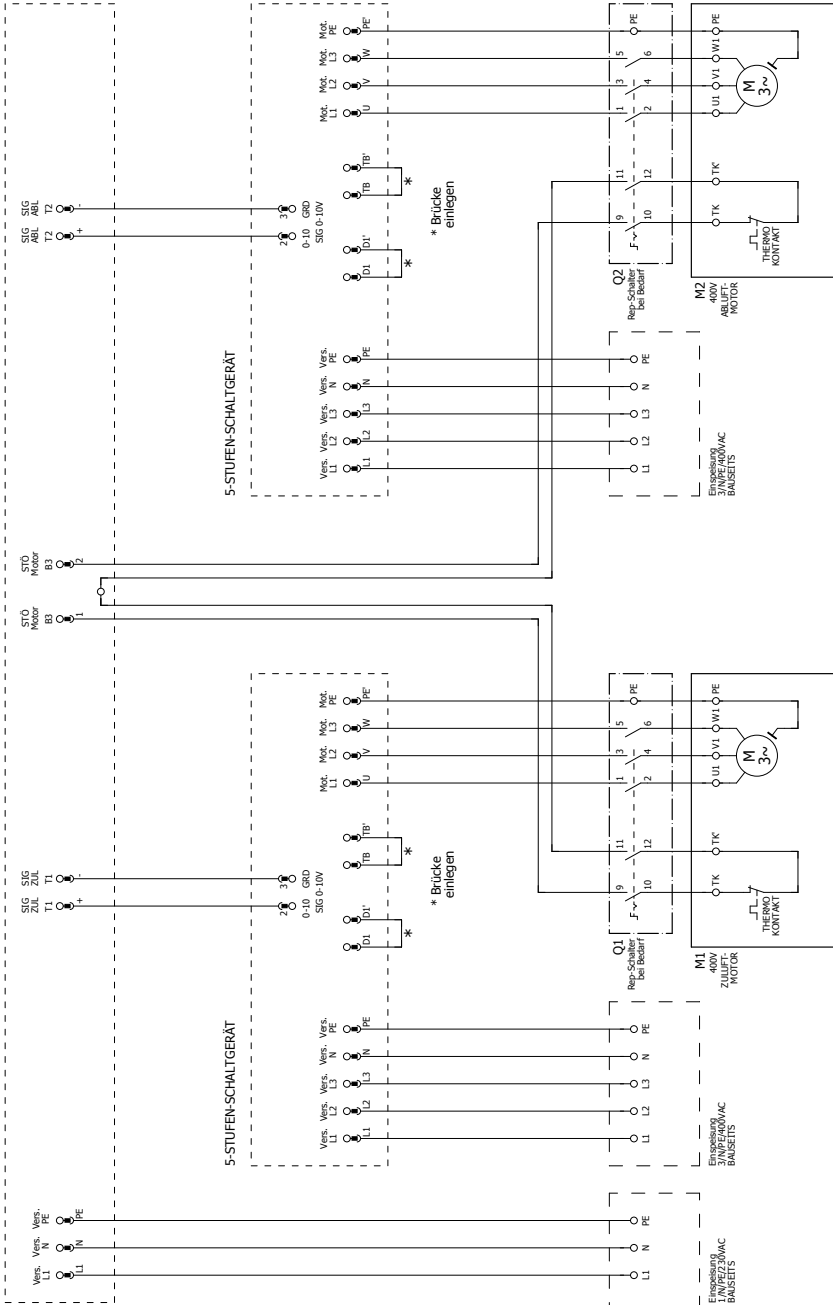
## Übersicht Zubehör der Anlagenkonfigurationen

	L11	L12	L13	K11	K12	K13	K14	K15	K16	K17	K18
Funkuhr (DCF77 Signal) mit Aussentemperaturfühler Mat.Nr. 2792325	X	X	X	X	X	X	X	X	X	X	X
Funkuhr (DCF77 Signal) Mat.Nr. 27 92 321	X	X	X	X	X	X	X	X	X	X	X
Aussentemperaturfühler Anschluss am BML-Sockel Mat.Nr. 27 92 021	X	X	X	X	X	X	X	X	X	X	X
Raumtemperaturfühler Mat.Nr. 27 92 021	X	X	X	X	X	X	X	X	X	X	X
Decktemperaturfühler Mat.Nr. 27 92 021	X	X	X								
Frostschutzthermostat auf Anfrage	X	X	X	X	X	X	X	X	X	X	X
Zuluftfühler Mat.Nr. 27 92 026	X	X	X	X	X	X	X	X	X	X	X
Zu-/ Ablufttemperaturfühler Kanal Mat.Nr. 27 44 740				X	X	X	X	X	X		
Vereisungsfühler Mat.Nr. 27 44 740								X	X	X	
Frequenzumformer auf Anfrage				X	X	X	X	X	X	X	X

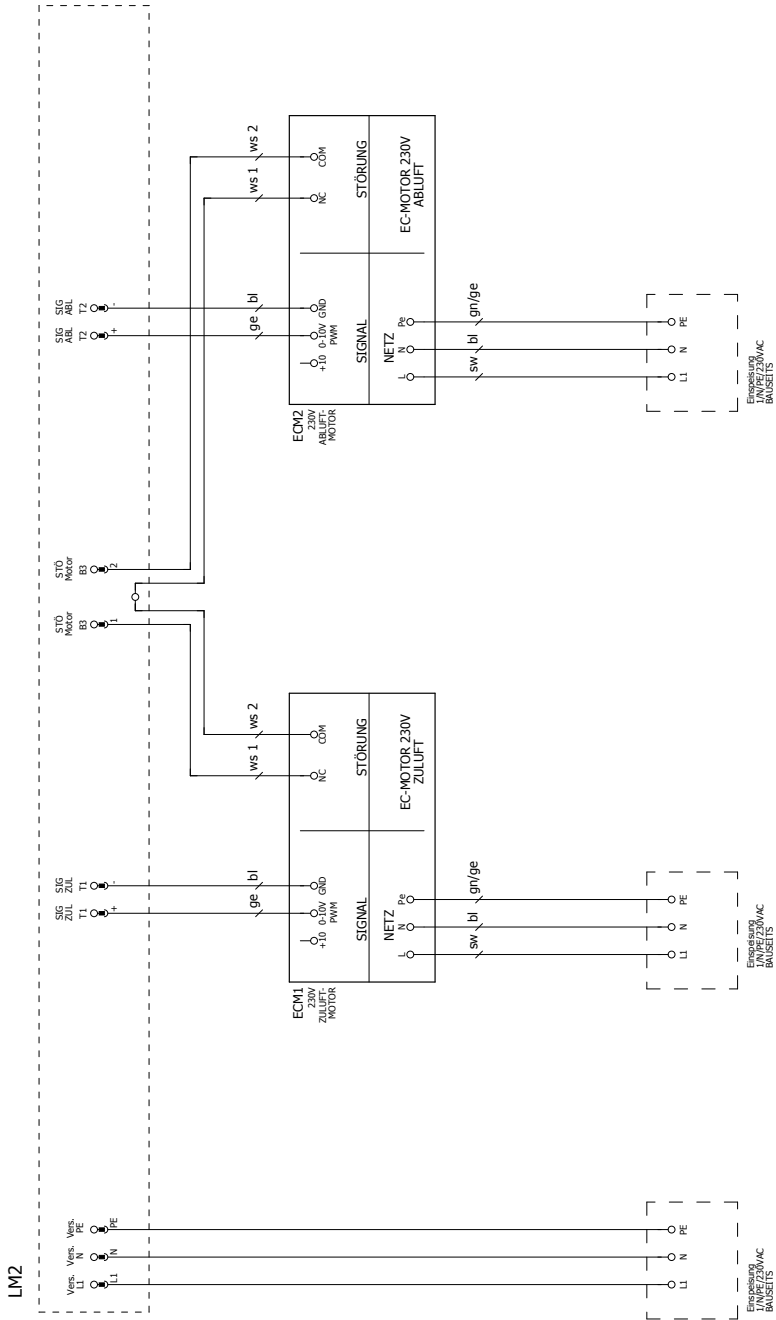
LM2



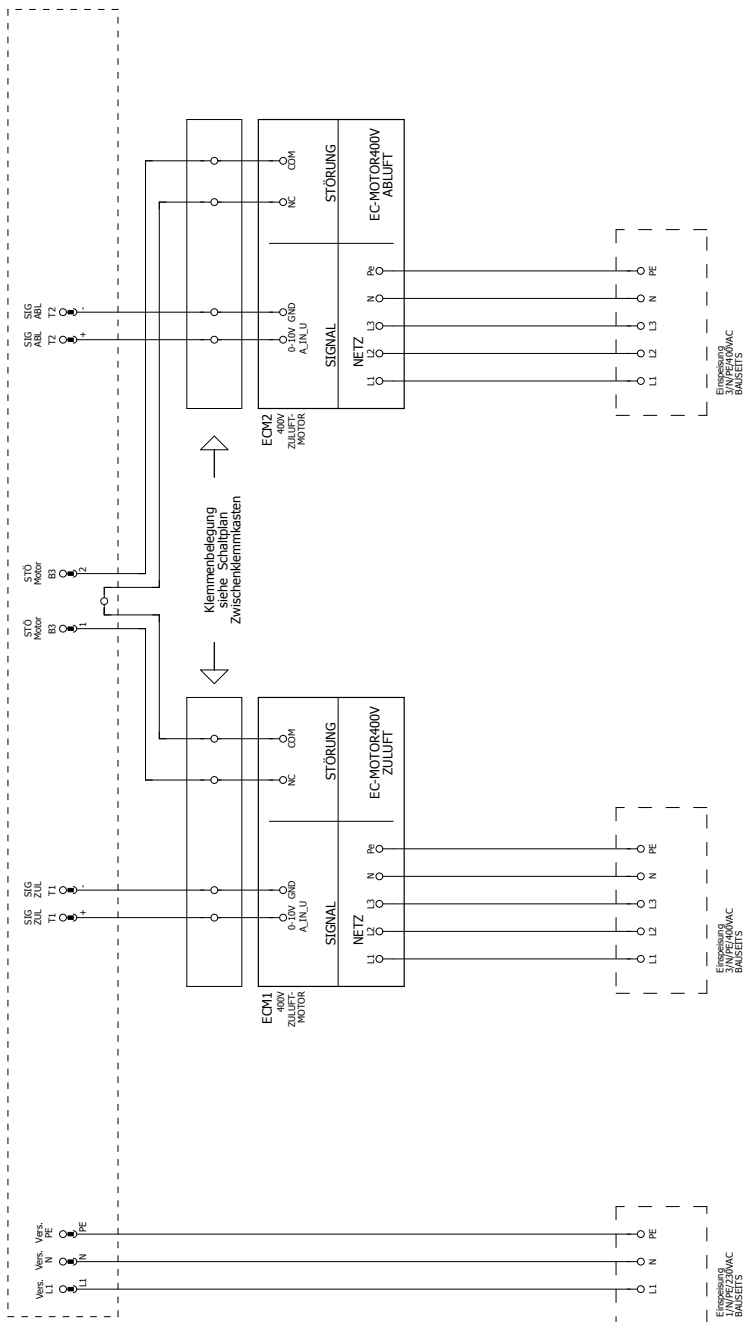
LM2







LM2



## Parametrierung Allgemein:

Die Standardeinstellung aller Parameter und Schaltzeiten sind fest in einem nicht löschbaren Speicher abgelegt. Alle Änderungen werden unverlierbar abgespeichert und gehen auch bei mehrwöchigem Netzausfall nicht verloren.

Die Parametrierung erfolgt mittels Bedienmodul BML.

## Parameterliste Grundeinstellung:

Parameter	Einstellbereich	Werkseinstellung	Individuelle Einstellung
Tagtemperatur	5°C – 50°C	20°C	
Spartemperatur	5°C – 30°C	16°C	
Stütztemperatur	5°C – 30°C	12°C	
Drehzahlverst.	1-2 / 0-100%	2 / 80%	
Prog. Absenkb.	Sparbetrieb Stützbetrieb Standby Sommerlüftung	Stützbetrieb	
Zuluftminimalbegrenzung	5°C – 30°C	16°C	
Mischluftanteil	0 - 100%	40%	
Freigabe Nachtlüftung	EIN/AUS	EIN	
Freig.Ang.Kühlen	EIN/AUS	EIN	

## Parameterliste Anlage:

Parameter	Einstellbereich	Werks-einstellung	Individuelle Einstellung
LA001	min.Kesseltemperatur	40 - 90°C	50°C
LA002	max. Kesseltemperatur	50 - 85°C	80°C
LA003	Einsatzgrenze min	-30 - 15°C	-15°C
LA004	Einsatzgrenze max	+10 - -40°C	15°C
Neukonfiguration			

Die Anlagenparameter werden nur angezeigt, wenn ein Wärmeerzeuger am eBus angeschlossen ist.

**Achtung**

Parameter werden je nach Konfiguration ein-/ausgeblendet

**Parameterliste Fachmann:**

Parameter		Einstellbereich	Werks-einstellung	Individuelle Einstellung
LM001	Konfiguration	Siehe Anlagenkonfigurationen	L11	
LM011	Auswahl Regelung	Drehzahl Mischer Auto	Mischer	
LM012	Automatische Lüftung	EIN/AUS	AUS	
LM013	Hysterese Aus	0-3K	1K	
LM014	Hysterese Stufe 2	1-3K	3K	
LM015	Minimale Drehzahl	5% - 60%	20%	
LM016	Maximale Drehzahl	40% - 100%	100%	
LM017	P-Anteil Drehzahlregelung	1 - 20	10	
LM018	Verhältnis Abluft zu Zuluft-Drehzahl	50 - 150	100	
LM019	Freigabe Ablüfter über Frischluftanteil	0% - 100%	40%	
LM020	Aussentemperaturabhängige Winter-/Sommerumschaltung	EIN/AUS	AUS	
LM021	Differenz Heizen	1K – 20K	1K	
LM022	Differenz Kühlen	1K – 20K	1K	
LM023	Raumfrostschutz	EIN/AUS	EIN	
LM024	Raumfrostschutz Temperatur	0°C – 30°C	5°C	
LM030	Heizkreispumpe Nachlauf	0 – 60min	2 min	
LM031	Heizkreispumpe Dauerlauf	EIN/AUS	AUS	
LM032	Frostschutztemperatur	-20°C–10°C	2°C	
LM033	Mindestlaufzeit Brenner	0 - 10min	7min	
LM040	Kühlkreispumpe Nachlauf	0 – 60min	2 min	
LM041	Mindestlaufzeit Kältemaschine	0 – 10min	7 min	
LM050	Vorwärmzeit Heizregister	1 – 30min	2 min	
LM051	Sperrzeit Vorwärmprogramm	10-180min	60 min	
LM052	Aussentemperaturabhängiges Vorwärmprogramm	EIN/AUS	EIN	
LM053	Aussentemperaturabhängiges Vorwärmprogramm Temperatur	-20°C – +15°C	10°C	

Parameter		Einstellbereich	Werks-einstellung	Individuelle Einstellung
LM060	Drehzahl Sparbetrieb, Vorwahl Drehzahlregelung Stützbetrieb, Nachtlüftung, Sommerbetrieb, Raumfrostschutz	40% - 100%	70%	
LM080	P-Anteil Heizkreismischer	5 - 20	12	
LM081	Nachstellzeit Heizkreismischer	0 – 25min	2 min	
LM082	Frostschutz Auto-Anlauf	EIN/AUS	EIN	
LM090	Offset Kühlen	1K – 10K	3K	
LM091	P-Anteil Kühlkreismischer	2 - 20	12	
LM092	Nachstellzeit Kühlkreismischer	0 – 20min	3 min	
LM093	Drehzahl Angebot Kühlen	40% - 100%	100%	
LM100	Kaskadeneinfluss	0 - 20	2	
LM101	Nachstellzeit Kaskade	0 -25min	2min	
LM102	Zuluftmaximalbegrenzung	20 - 60°C	50°C	
LM103	Regelart	Zuluftregelung Kaskadenregelung	Kaskadenregelung	
LM110	P-Anteil Mischluft	5 - 20	10	
LM111	Aussentemperaturabhängige Frischluftregelung	EIN/AUS	AUS	
LM112	Frischluft Beginn Reduzierung	-10°C - 30°C	0°C	
LM113	Frischluftklappe geschlossen	-20°C - 10°C	-10°C	
LM114	Klappenvorlaufzeit	0 - 150 sec.	60 sec.	
LM120	Angebotsregelung Kühlen Temperaturdifferenz Raum-Aussentemperatur	1K – 10K	2K	
LM130	Nachtlüftung Grenzwert	10°C-30°C	22°C	
LM131	Nachtlüftung Einschaltbedingung	2K – 20K	5K	
LM132	Nachtlüftung minimale Aussentemperatur	5°C - 10°C	12°C	
LM140	Sommerkompensation Freigabe	EIN/AUS	AUS	
LM141	Sommerkompensation Starttemperatur	10°C-50°C	25°C	
LM142	Sommerkompensation Endtemperatur	10°C-50°C	30°C	

Parameter		Einstellbereich	Werks-einstellung	Individuelle Einstellung
LM143	Sommerkompensation Gesamtführung	0K – 10K	2K	
LM150	P-Anteil WRG	5 - 20	12	
LM151	Nachstellzeit WRG	0 - 25min	3min	
LM170	Minimale Stellwinkelbegrenzung	0% – 100%	0%	
LM171	Maximale Stellwinkelbegrenzung	0% – 100%	100%	
LM172	P-Band Induktionsjalousie	5 - 20	10	
LM173	Zuschaltung LD15	0%-100%	50%	
LM180	Alarmfunktion Brandschutzklappen	(AUS) Anlage Aus (EIN) nur Meldung	Anlage Aus	
LM190	Verzögerung Störung Luftstrom	5 - 600sec.	60sec.	
LM200	aktive Filterüberwachung	EIN/AUS	AUS	
LM201	Testintervall Filter	1 -10 Woch.	1 Woch.	
LM202	Wartungsmeldung Filter über Betriebsstunden	EIN/AUS	AUS	
LM203	Betriebsstunden Lüfter	100 - 8000	1000	
LM204	Filtertest	EIN/AUS	AUS	

**Parameterbeschreibung**

Im Folgenden werden die im letzten Abschnitt tabellarisch aufgeführten Fachmannparameter detailliert beschrieben. In der linken Spalte sind jeweils der Parametername und die Parameternummer dargestellt. Die in der Tabelle aufgeführten Parameter sind teilweise nicht in allen Anlagenkonfigurationen verfügbar.

**Auswahl Regelung  
LM011**

Werkseinstellung: Mischer  
Bereich: Mischer / Drehzahl

**Auswahl MISCHER:**

Die Betriebsart MISCHER ist nur in den Anlagenkonfigurationen L11, L12, L13 auswählbar. Die Raumtemperatur wird je nach Raumsoll/Raumstababweichung über den Mischer geregelt (Zulufttemperatur variiert). Über die Taste „Drehzahl“ kann nun die gewünschte Drehzahl vorgegeben werden. Der Ventilator läuft ständig in der vorgeählten Drehzahl.

**Auswahl DREHZAHL:**

Je nach Abweichung der Raumisttemperatur zum Raumsollwert wird die Ventilator Drehzahl automatisch eingestellt. Der Mischer wird bei Ventilatorlauf auf 100% gestellt. Steht der Ventilator wird der Mischer auf 0 gestellt.  
z. B.  
Raumsollwert 20°C; Raumistwert 19°C; Ventilator Drehzahl Stufe 1  
Raumsollwert 20°C; Raumistwert 17°C; Ventilator Drehzahl Stufe 2  
Bei Überschreiten des Sollwerts wird der Ventilator abgeschaltet

**Auto:**

Frischluffanteil ist auf 0% eingestellt dann wird eine Drehzahlregelung gemacht.  
Frischluffanteil > 0% eingestellt wird automatisch auf Mischerregelung umgestellt.  
Bei Vorwahl „Auto“ Parameter LM114 auf 0 stellen

**Automatische Lüftung  
LM012**

Werkseinstellung: AUS  
Bereich: EIN / AUS

**Automatisches Lüften Ein**

Nach überschreiten des Raumsollwerts läuft der Ventilator weiter. Die Aggregate zum Heizen oder Kühlen werden abgeschaltet (HKP, KKP, Wärmeerzeuger, Kältemaschine). Zuluftminimalbegrenzung wird beachtet.

**Automatisches Lüften Aus**

Nach überschreiten des Raumsollwerts wird der Ventilator und die jeweiligen Aggregate zum Heizen und Kühlen abgeschaltet.

**Hysterese Aus  
LM013**

Werkseinstellung: 1K  
Bereich: 0 - 3K

Übersteigt die aktuell gemessene Raumtemperatur die Raumsolltemperatur um den Wert Hysterese AUS, wird die Lüftungsanlage abgeschaltet.  
Beispiel: Überschreitet die aktuelle Raumtemperatur 21°C (bei einer Raumsolltemperatur von 20°C mit gewählten Wert Hysterese AUS von 1K) wird die Anlage abgeschaltet.

**Hysteresse Stufe 2  
LM014**

Werkseinstellung: 3K  
Bereich: 1 - 3K

Unterschreitet die aktuell gemessene Raumtemperatur die Raumsolltemperatur um den Wert Hysteresse Stufe2, wird die Lüftungsanlage in die 2. Stufe geschaltet.

Beispiel: Unterschreitet die aktuelle Raumtemperatur 17°C (bei einer Raumsolltemperatur von 20°C mit gewählten Wert Hysteresse Stufe2 von 3K) wird die Anlage abgeschaltet.

**Minimale Drehzahl  
LM015**

Werkseinstellung: 20%  
Bereich: 5 - 60%

Min. Drehzahl „n-min“ (minimale Ausgangsspannung)  
Bei Bedarf Einstellung einer minimalen Ausgangsspannung, d. h. Grunddrehzahl (Mindestluft rate) der angeschlossenen Ventilatoren die während der Temperaturregelung nicht unterschritten werden

Bei Konfiguration L31/L32 (2-stufige Motoransteuerung) kann hier die Drehzahl begrenzt werden.

Einstellung:  
< 45% entspricht Stufe 1 (Motor)  
> 50% entspricht Stufe 2 (Motor)

**Maximale Drehzahl  
LM016**

Werkseinstellung: 100%  
Bereich: 40 - 100%

Max. Drehzahl „n-max“ (maximale Ausgangsspannung)  
Bei Bedarf Einstellung einer maximalen Ausgangsspannung, d. h. Drehzahlbegrenzung (zu hohe Luftgeräusche) der angeschlossenen Ventilatoren die während der Temperaturregelung nicht überschritten werden

Bei Konfiguration L31/L32 (2-stufige Motoransteuerung) kann hier die Drehzahl begrenzt werden.

Einstellung:  
< 45% entspricht Stufe 1 (Motor)  
> 50% entspricht Stufe 2 (Motor)

**P-Anteil Drehzahlregelung  
LM017**

Werkseinstellung: 10  
Bereich: 1 - 20

Der P-Anteil Drehzahlregelung bestimmt wie stark das Ausgangssignal des analogen Ausgangs aufgrund einer Regelabweichung proportional verändert wird. (0-100%)

Wird der P-Anteil niedrig eingestellt (niedrige Verstärkung) führt dies zu längeren Ausregelzeiten aber niedrigen Schwankungen um den Sollwert. Wird der P-Anteil hoch eingestellt, führt dies zu niedrigeren Ausregelzeiten aber größeren Schwankungen um den Sollwert.

**Verhältnis  
Abluft / Zuluft Drehzahl  
LM018**

Werkseinstellung: 100  
Bereich: 50 - 150

Um bei Klimaanlage den Raum in Über- oder Unterdruck fahren zu können, muss die Ventilatordrehzahl des Zu- bzw. Ablüfters unterschiedlich eingestellt werden.

Einstellung LM018 auf 100 → Parallelbetrieb  
LM018 auf > 100 → Unterdruck  
LM018 auf < 100 → Überdruck

**Freigabe Ablüfter über  
Frischlufanteil  
LM019**

Werkseinstellung: 40%  
Bereich: 0 - 100%

Wird der hier eingestellte Frischluftanteil überschritten wird der Ablüfter (K1) freigegeben.

Frischlufanteil < Parameter LM019 Ablüfter abgeschaltet.  
Nur möglich bei Lüftungskonfigurationen L13.

**Aussentemperaturabhängige Winter-/ Sommerumschaltung****LM020**

Werkseinstellung: AUS  
Bereich: EIN / AUS

Durch Aktivierung dieses Parameters kann die Anlage aussentemperaturabhängig zu- bzw. abgeschaltet werden. Damit diese Funktion genutzt werden kann, muss an der Anlage ein Außenfühler angeschlossen sein (siehe Zusatzfunktionen).  
die Aggregate zum Heizen oder Kühlen werden abgeschaltet. (HKP, KKP Wärmeerzeuger und Kältemaschine).

**Differenz Heizen****LM021**

Werkseinstellung: 1  
Bereich: 1 - 10K

Mit dem Parameter wird eingestellt, bis zu welcher Außentemperatur bezogen auf den eingestellten Raumsollwert aktiv geheizt wird. (Freigabe Heizkreispumpe, Heizkreismischer, Brenner)  
Beispiel siehe Kapitel Zusatzfunktionen - Außentemperaturabhängige Winter-/Sommerumschaltung

**Differenz Kühlen****LM022**

Werkseinstellung: 1  
Bereich: 1 - 10K

Mit dem Parameter wird eingestellt, ab welcher Außentemperatur bezogen auf den eingestellten Raumsollwert aktiv gekühlt wird. (Freigabe Kühlkreispumpe, Kühlkreismischer, Kältemaschine)  
Beispiel siehe Kapitel Zusatzfunktionen - Außentemperaturabhängige Winter-/Sommerumschaltung

**Raumfrostschutz****LM023**

Werkseinstellung: EIN  
Bereich: EIN / AUS

Durch Aktivierung dieses Parameters kann die Anlage raumtemperaturabhängig bei Unterschreiten der Raumfrostschutzgrenze zugeschaltet werden

**Raumfrostschutz Temperatur****LM024**

Werkseinstellung: 5  
Bereich: 0 - 30°C

Sinkt die Raumtemperatur unter den eingestellten Wert, wird die Heizkreispumpe, Heizkreismischer, Wärmeerzeuger und der Ventilator angefordert. Bei Überschreiten der eingestellten Temperatur um 2K wird die Anlage wieder abgeschaltet.

**Heizkreispumpe Nachlauf****LM030**

Werkseinstellung: 2min.  
Bereich: 0 - 60min.

Besteht keine Wärmeanforderung mehr seitens des Heizkreises, läuft die Heizkreispumpe für die eingestellte Zeit nach, um die im Wärmeerzeuger gespeicherte Energie in der Anlage zu verteilen.

**Heizkreispumpe Dauerlauf****LM031**

Werkseinstellung: AUS  
Bereich: EIN - AUS

Werden über den Heizstrang des Lüftungsgerätes noch andere Verbraucher versorgt (z.B. Heizkörper) kann es notwendig sein, die Heizkreispumpe im Dauerbetrieb zu betreiben.

Wirkt in allen Betriebseinstellungen außer Standby

**Frostschutztemperatur****LM032**

Werkseinstellung: 2°C  
Bereich: -20 - +10°C

Unterschreitet die Außentemperatur den eingestellten Wert, wird die Heizkreispumpe eingeschaltet. Damit soll verhindert werden, dass das Heizwasser in langen Rohrleitungen die nicht in frostsicheren Räumen verlegt sind einfrieren. Wirkt in allen Betriebsarten, auch im Standby

**Mindestlaufzeit Brenner  
LM033**

Werkseinstellung: 7min.  
Bereich: 0 - 10min.

Wird der Wärmeerzeuger angefordert, so ist die Mindestlaufzeit über den Parameter LM033 vorgegeben (Auch wenn vom LM1 keine Anforderung mehr vorhanden ist).

**Kühlkreispumpe  
Nachlauf  
LM040**

Werkseinstellung: 2min.  
Bereich: 0 - 60min.

Besteht keine Kühlanforderung mehr seitens des Kühlkreises, läuft die Kühlkreispumpe für die eingestellte Zeit nach, um die in der Kältemaschine gespeicherte Energie in der Anlage zu verteilen.

**Mindestlaufzeit  
Kältemaschine  
LM041**

Werkseinstellung: 7min.  
Bereich: 0 - 10min.

Wird die Kältemaschine angefordert, so ist die Mindestlaufzeit über den Parameter LM041 vorgegeben (Auch wenn vom LM1 keine Anforderung mehr vorhanden ist).

**Vorwärmzeit Heizregister  
LM050**

Werkseinstellung: 2min.  
Bereich: 0 - 10min.

Bei aktiviertem Vorwärmprogramm wird der Ventilator für die eingestellte Zeit verzögert eingeschaltet. Während dessen wird die Heizkreispumpe, Heizkreismischer und der Wärmeerzeuger angefordert.

**Sperrzeit  
Vorwärmprogramm  
LM051**

Werkseinstellung: 60min.  
Bereich: 10 - 180min.

Vor dem Anlauf des Ventilators wird die Zeit seit der letzten Pumpenabschaltung geprüft. Liegt die Pumpenabschaltung länger als die Sperrzeit Vorwärmprogramm zurück, wird beim nächsten Ventilatorstart das Vorwärmprogramm durchgeführt. Ist kein Außenfühler vorhanden wird der oben genannte Ablauf immer aktiviert.

**Vorwärmprogramm  
LM052**

Werkseinstellung: EIN  
Bereich: EIN - AUS

Das Vorwärmprogramm kann hier aktiviert bzw. deaktiviert werden.

**Außentemperatur  
Vorwärmprogramm  
LM053**

Werkseinstellung: 10°C  
Bereich: -20 - 15°C

Ist ein Außenfühler angeschlossen, wird das Vorwärmprogramm nur bei einer niedrigeren Außentemperatur als bei Parameter LM053 eingestellt gestartet. Liegt die Außentemperatur über Parameter LM053 erfolgt der Anlagenstart sofort.

**Drehzahl Sparbetrieb  
LM060**

Werkseinstellung: Stufe 70%  
Bereich: 40 - 100%

Bei aktivem Sparbetrieb wird der Ventilator in der vorgeählten Stufe betrieben. Die eingestellte Drehzahl wird bei Vorwahl Drehzahlregelung (LM011) für den Stützbetrieb, Nachtlüftung, Sommerbetrieb und Raumfrostschutz verwendet.

**P-Anteil  
Heizkreismischer  
LM080**

Werkseinstellung: 12  
Bereich: 5 - 20

Der P-Anteil Heizkreismischer bestimmt wie stark das Ausgangssignal des Heizkreismischer aufgrund einer Regelabweichung proportional verändert wird.

Wird der P-Anteil niedrig eingestellt (niedrige Verstärkung) führt dies zu längeren Ausregelzeiten aber niedrigen Schwankungen um den Sollwert. Wird der P-Anteil hoch eingestellt, führt dies zu niedrigeren Ausregelzeiten aber größeren Schwankungen um den Sollwert.

**Nachstellzeit  
Heizkreismischer  
LM081**

Werkseinstellung: 2min.  
Bereich: 0 - 25min.

Die Nachstellzeit Heizkreismischer bestimmt wie stark der zeitliche Einfluss auf das Ausgangssignal des Heizkreismischer aufgrund einer Regelabweichung ist.

Wird die Nachstellzeit niedrig eingestellt (hoher zeitlicher Einfluss) führt dies zu niedrigen Ausregelzeiten aber großen Schwankungen um den Sollwert. Wird die Nachstellzeit hoch eingestellt, führt dies zu höheren Ausregelzeiten aber niedrigeren Schwankungen um den Sollwert.

**Frostschutz  
Auto-Anlauf  
LM082**

Werkseinstellung: EIN  
Bereich: EIN / AUS

Mit dem Parameter LM082 wird das Anlaufverhalten nach Froststörung eingestellt. Nach Abklingen der Frosttemperatur kann die Anlage automatisch wieder in Betrieb gehen, oder erst nach Quittierung der Störmeldung anlaufen.

EIN = automatischer Wiederanlauf  
AUS = Anlauf erst nach Quittierung

**Offset Kühlen  
LM090**

Werkseinstellung: 3K  
Bereich: 1 - 10K

Hier wird eingestellt ab welcher Temperatur, abweichend vom Sollwert aktiv gekühlt werden soll.

z.B. Raumsollwert = 20°C; Parameter LM090 auf 2K = ab einer Raum/Ablufttemperatur von 22°C wird aktiv gekühlt.

Parallel werden die Heizaggregate (Heizkreispumpe und Brenner) abgeschaltet.

**P-Anteil  
Kühlkreismischer  
LM091**

Werkseinstellung: 12  
Bereich: 2 - 20

Der P-Anteil Kühlkreismischer bestimmt wie stark das Ausgangssignal des Kühlkreismischer aufgrund einer Regelabweichung proportional verändert wird.

Wird der P-Anteil niedrig eingestellt (niedrige Verstärkung) führt dies zu längeren Ausregelzeiten aber niedrigen Schwankungen um den Sollwert. Wird der P-Anteil hoch eingestellt, führt dies zu niedrigeren Ausregelzeiten aber größeren Schwankungen um den Sollwert.

**Nachstellzeit  
Kühlkreismischer  
LM092**

Werkseinstellung: 3min.  
Bereich: 0 - 20min.

Die Nachstellzeit Kühlkreismischer bestimmt wie stark der zeitliche Einfluss auf das Ausgangssignal des Kühlkreismischer aufgrund einer Regelabweichung ist. Wird die Nachstellzeit niedrig eingestellt (hoher zeitlicher Einfluss) führt dies zu niedrigen Ausregelzeiten aber großen Schwankungen um den Sollwert. Wird die Nachstellzeit hoch eingestellt, führt dies zu höheren Ausregelzeiten aber niedrigeren Schwankungen um den Sollwert.

**Drehzahl Angebot Kühlen  
LM093**

Werkseinstellung: Stufe 2  
Bereich: Stufe 1 / Stufe 2

Wird die Anlage in der Betriebsart (Angebot kühlen) betrieben wird der Ventilator in der vorgewählten Drehzahl betrieben.

< 45% → Stufe 1  
> 50% → Stufe 2

**Kaskadeneinfluss  
LM100**

Werkseinstellung: 2  
Bereich: 0 - 20

Der Kaskadeneinfluss bestimmt wie stark die Zuluftsolltemperatur aufgrund einer Regelabweichung der Raumtemperatur proportional verändert wird.

Wird der P-Anteil niedrig eingestellt (niedrige Verstärkung) führt dies zu längeren Ausregelzeiten aber niedrigen Schwankungen um den Sollwert. Wird der P-Anteil hoch eingestellt, führt dies zu kürzeren Ausregelzeiten aber größeren Schwankungen um den Sollwert.

**Nachstellzeit Kaskade  
LM101**

Werkseinstellung: 2min.  
Bereich: 0 - 25min.

Die Nachstellzeit Kaskade bestimmt wie stark der zeitliche Einfluss auf die Zuluftsolltemperatur aufgrund einer Regelabweichung der Raumtemperatur ist.

Wird die Nachstellzeit niedrig eingestellt (hoher zeitlicher Einfluss) führt dies zu kürzeren Ausregelzeiten aber großen Schwankungen um den Sollwert. Wird die Nachstellzeit hoch eingestellt, führt dies zu längeren Ausregelzeiten aber niedrigeren Schwankungen um den Sollwert.

**Zuluftmaximalbegrenzung  
LM102**

Werkseinstellung: 50°C  
Bereich: 20 - 60°C

Die Zuluftmaximalbegrenzung bestimmt, mit welcher maximalen Zulufttemperatur in den Raum eingeblasen wird.

Bei großen Temperaturdifferenzen zwischen den vorgegebenen Temperatursollwert und der gemessenen Temperatur könnte es bei einer Raumlufttemperaturregelung zum Einbringen von sehr warmer Luft kommen. Diese hohe Zulufttemperatur würde zu einer Verschlechterung der Luftqualität im Raum führen. Um dies zu verhindern wird die Zulufttemperatur im Heizfall auf einen maximalen Wert begrenzt.

**Temperatur - Regelart  
LM103**

Werkseinstellung:  
Kaskadenregelung

Hier wird vorgewählt nach welcher Art die Temperaturregelung erfolgt.

- Zuluftregelung (LM020 muss auf „EIN“ gestellt werden“)  
- Kaskadenregelung  
Genauere Beschreibung der Regelfunktionen siehe BML.

**P-Anteil Mischluft  
LM110**

Werkseinstellung: 10  
Bereich: 5 - 20

Das P-Anteil Mischluft bestimmt wie stark das Ausgangssignal der Mischluftklappe aufgrund einer Regelabweichung proportional verändert wird.

Wird das P-Anteil niedrig eingestellt (niedrige Verstärkung) führt dies zu längeren Ausregelzeiten aber niedrigen Schwankungen um den Sollwert. Wird der P-Anteil hoch eingestellt, führt dies zu niedrigeren Ausregelzeiten aber größeren Schwankungen um den Sollwert.

**Aussentemperaturabhängige Frischluftregelung  
LM111**

Werkseinstellung: AUS  
Bereich: EIN / AUS

Die Aussentemperaturabhängige Frischluftregelung bestimmt, ob das Mischluftklappensystem in Abhängigkeit der Außentemperatur den Aussenluftanteil verringern darf. Um niedrigen Aussentemperaturen die Heizenergie zu reduzieren.

EIN = Aussentemperaturabhängige Regelung eingeschaltet  
AUS = Aussentemperaturabhängige Regelung abgeschaltet

**Beginn der Reduzierung  
Frischluft  
LM112**

Werkseinstellung: 0°C  
Bereich: -10 - +30°C

Ist die aussentemperaturabhängige Frischluftregelung aktiviert, wird hier eingestellt, ab welcher Aussentemperatur die Aussenluftklappen geschlossen werden.

**Frischluftklappe  
geschlossen  
LM113**

Werkseinstellung: -10°C  
Bereich: -20 - +10°C

Ist die aussentemperaturabhängige Frischluftregelung aktiviert, wird hier eingestellt, ab welcher Außentemperatur die Aussenluftklappen komplett geschlossen sind.

**Klappenvorlaufzeit  
LM114**

Werkseinstellung: 60 sec.  
Bereich: 0 - 150 sec.

Um beim Einschalten des Ventilators eventl. auftretende Pfeifgeräusche an den Klappen zu vermeiden, werden zu erst die Außenluftklappen geöffnet und nach der abgelaufenen Zeit ( 60 sec. ) die Ventilatoren eingeschaltet.  
Bei Mischluftklappensystem Parameter auf 0 stellen.

**Angebotsregelung  
Kühlen  
Temperaturdifferenz  
Raum-Aussentemperatur  
LM120**

Werkseinstellung: 2K  
Bereich: 1 - 10K

Ist die Angebotsregelung Kühlen aktiviert (GRUNDEINSTELLUNG), wird hier eingestellt, ab welcher Außentemperatur bezogen auf die Raumsolltemperatur die Angebotsregelung kühlen gestartet wird.

Die Angebotsregelung Kühlen wird gestartet, wenn die Aussentemperatur kleiner ist als die Differenz aus Raumsolltemperatur und dem Parameter Temperaturdifferenz Raum – Außentemperatur

**Nachtlüftung****Grenzwert****LM130**

Werkseinstellung: 22°C

Bereich: 10 - 30°C

Ist die Nachtlüftung aktiviert (GRUNDEINSTELLUNG), wird durch den Parameter bestimmt ab welcher Raumtemperatur die Nachtlüftung gestartet wird.

Die Nachtlüftung wird gestartet, wenn die Raumtemperatur größer ist als der eingestellte Wert.

**Nachtlüftung****Einschaltbedingung****LM131**

Werkseinstellung: 5K

Bereich: 2 - 20K

Ist die Nachtlüftung aktiviert (GRUNDEINSTELLUNG), wird hier eingestellt, ab welcher Außentemperatur bezogen auf die Raumtemperatur die Nachtlüftung gestartet wird.

Die Nachtlüftung wird gestartet, wenn die Außentemperatur kleiner ist als die Differenz aus Raumtemperatur und dem Parameter Nachtlüftung Einschaltbedingung.

**Nachtlüftung****minimale****Außentemperatur****LM132**

Werkseinstellung: 12°C

Bereich: 5 - 20°C

Mit dem Parameter „Nachtlüftung minimale Außentemperatur“ wird eingestellt bis zu welcher minimalen Außentemperatur die Nachtlüftung freigegeben ist.

**Sommerkompensation****Freigabe****LM140**

Werkseinstellung: AUS

Bereich: EIN / AUS

Bei der Sommerkompensation wird mit steigender Außentemperatur die Raumsolltemperatur im Kühlbetrieb nachgeführt, um den Temperaturschock beim Wechsel vom Raum nach Außen möglichst gering zu halten.

Hier wird eingestellt ob die Sommerkompensation freigegeben ist oder nicht.

AUS = Sommerkompensation aus

EIN = Sommerkompensation ein

**Sommerkompensation****Starttemperatur****LM141**

Werkseinstellung: 25°C

Bereich: 10 - 50°C

Hier wird eingestellt, ab welcher Außentemperatur die Sommerkompensation aktiviert wird.

**Sommerkompensation****Endtemperatur****LM142**

Werkseinstellung: 30°C

Bereich: 10 - 50°C

Hier wird eingestellt, bis zu welcher Außentemperatur die Sommerkompensation aktiv ist.

**Sommerkompensation  
Gesamtführung  
LM143**

Werkseinstellung: 2K  
Bereich: 0 - 10K

Hier wird eingestellt, wie hoch die maximale Sollwertschiebung sein darf.

**P-Anteil WRG  
LM150**

Werkseinstellung: 12  
Bereich: 5 - 20

Der P-Anteil WRG bestimmt wie stark das Ausgangssignal der WRG-Klappe aufgrund einer Regelabweichung proportional verändert wird.

Wird der P-Anteil niedrig eingestellt (niedrige Verstärkung) führt dies zu längeren Ausregelzeiten aber niedrigen Schwankungen um den Sollwert. Wird der P-Anteil hoch eingestellt, führt dies zu niedrigeren Ausregelzeiten aber größeren Schwankungen um den Sollwert

**Nachstellzeit WRG  
LM151**

Werkseinstellung: 3min  
Bereich: 0 - 25min

Die Nachstellzeit WRG bestimmt wie stark der zeitliche Einfluss auf das Ausgangssignal der WRG-Klappe aufgrund einer Regelabweichung ist.

Wird die Nachstellzeit niedrig eingestellt (hoher zeitlicher Einfluss) führt dies zu niedrigen Ausregelzeiten aber großen Schwankungen um den Sollwert. Wird die Nachstellzeit hoch eingestellt, führt dies zu höheren Ausregelzeiten aber niedrigeren Schwankungen um den Sollwert.

**Minimale  
Stellwinkelbegrenzung  
LM170**

Werkseinstellung: 0%  
Bereich: 0 - 100%

Minimaler Stellwinkel der Induktionsjalousieklappe, der nicht unterschritten werden darf.

Ist kein Deckenföhler angeschlossen, kann hier die Induktionsjalousie - Stellung per Hand vorgewählt werden.

**Maximale  
Stellwinkelbegrenzung  
LM171**

Werkseinstellung: 0%  
Bereich: 0 - 100%

Maximaler Stellwinkel der Induktionsjalousieklappe, der nicht überschritten werden darf.

**P-Anteil  
Induktionsjalousie  
LM172**

Werkseinstellung: 10  
Bereich: 5 - 20

Temperaturdifferenz zwischen Deckentemperatur und Raumtemperatur bei der die Induktionsjalousieklappe bis zur maximalen Stellwinkelbegrenzung geöffnet ist

**Zuschaltung LD15  
LM173**

Werkseinstellung: 50%  
Bereich: 0 - 100%

Berechneter Stellwinkel der Induktionsjalousie bei der der Deckenventilator LD15 zugeschaltet wird

**Alarmfunktion  
Brandschutzklappen  
LM180**

Werkseinstellung: AUS  
Bereich: EIN/AUS

Löst eine Brandmeldeklappe aus, kann verschieden reagiert werden.

Einstellung AUS: Die Ventilatoren werden abgeschaltet und alle Ausgänge auf 0 gesetzt. Am Bedienmodul BML wird eine Störmeldung angezeigt

Einstellung EIN: Die Anlage läuft im Regelbetrieb weiter, es wird nur eine Störmeldung am Bedienmodul BML angezeigt.

**Verzögerung  
Luftstromüberwachung  
LM190**

Werkseinstellung: 60sec.  
Bereich: 5 - 600sec.

Löst die Differenzdruckdose für die Luftstromüberwachung aus, wird nach der eingestellten Verzögerungszeit die Anlage abgeschaltet (Ventilatoren aus, alle Ausgänge auf 0 gesetzt). Am Bedienmodul BML läuft eine Störmeldung auf.

**Aktive Filterüberwachung  
LM200**

Werkseinstellung: AUS  
Bereich: EIN/AUS

Ist eine aktive Filterüberwachung (Differenzdruckdose) am Lüftungsgerät vorhanden so ist der Parameter auf EIN zu setzen. Bei AUS wird keine Filterüberwachungsfunktion ausgelöst. Die Anlage läuft ganz normal weiter

**Testintervall Filter  
LM201**

Werkseinstellung: 1 Woche  
Bereich: 1 - 10 Woche

Je nach Einstellung erfolgt folgender Ablauf:

Bei Motorstart wird nach Ablauf des Testintervalls eine Filterprüfung durchgeführt. Ventilator 100% Drehzahl und nach einer Verzögerungszeit von 60sec. wird bei verschmutzten Filter eine Störmeldung am Bedienmodul BML ausgelöst. Die Anlage läuft im Regelbetrieb weiter, die Ventilator Drehzahl wird wieder zurückgesetzt. Läuft die Anlage Tag und Nacht durch, wird nach den Testintervall und nach Ablauf von 24 Std. eine Filterprüfung durchgeführt

**Filter Wartungsmeldung  
LM202**

Werkseinstellung: AUS  
Bereich: EIN/AUS

Ist kein aktiver Eingang für die Filterüberwachung vorhanden, kann hier eine Freigabe für eine Verschmutzungsmeldung des Filters in Abhängigkeit der Ventilatorbetriebsstunden erfolgen.

**Betriebsstunden Lüfter  
LM203**

Werkseinstellung: 1000 Std.  
Bereich: 100 - 8000 Std.

Hier kann eingestellt werden nach wievielen Ventilatorbetriebsstunden die Verschmutzungsmeldung für die Filter erfolgen soll.

**Filtertest  
LM204**

Werkseinstellung: AUS  
Bereich: EIN/AUS

In Stellung „EIN“ kann sofort eine Filterprüfung durchgeführt werden (Überprüfung Kabel/Differenzdruckdose) sonstiger Prüfablauf wie unter LM201 beschrieben

**Achtung: Um eine Filterprüfung aktivieren zu können muss Parameter LM200 auf „EIN“ stehen.**

**Übersicht Standardfunktionen der Anlagenkonfiguration**

Konfiguration	L11	L12	L13	K11	K12	K13	K14	K15	K16	K17	K18
Pumpenstandsschutz	X	X	X	X	X	X	X	X	X	X	X
Motorschutz	X	X	X	X	X	X	X	X	X	X	X
Raumfrostschutz	X	X	X	X	X	X	X	X	X	X	X
Stützbetrieb Heizen	X		X	X		X		X	X	X	
Brandmeldung	X	X	X	X	X	X	X	X	X	X	X
Luftstromüberwachung	X	X	X	X	X	X	X	X	X	X	X
Filterüberwachung	X	X	X	X	X	X	X	X	X	X	X
Extern Ein/Aus	X	X	X	X	X	X	X	X	X	X	X

**Standardfunktionen**

Im Folgenden werden die Standardfunktionen des Reglers beschrieben.

**Pumpenstandsschutz**

Um das Blockieren der Pumpen aufgrund langer Stillstandszeiten zu verhindern, werden die angeschlossenen Pumpen nach mehr als 24 Stunden Stillstand für 5 Sekunden angesteuert.

Relevante Parameter: keine

**Motorschutz**

Mit Hilfe von in der Motorwicklung eingebauten Thermokontakten oder Kalleiterpillen wird die Wicklungstemperatur des Motors überwacht.

Steigt die Wicklungstemperatur über den definierten Wert, wird der Motor und alle Ausgänge abgeschaltet. Eine Störmeldung wird am Bedienmodul angezeigt. Erst nach Beheben der Störung (Abkühlen des Motors) und Entriegelung der Störmeldung läuft der Motor wieder an.

Eine Entriegelung der Störung erfolgt durch Quittierung am Bedienteil oder Drücken der Reset Taste am Lüftungsmodul.

Relevante Parameter: keine

**Mischerstandsschutz**

Um das Blockieren des Mischers aufgrund langer Stillstandszeiten zu verhindern, werden die angeschlossenen Mischer nach mehr als 24 Stunden Stillstand angesteuert.

Relevante Parameter: keine

**Frostschutz  
(Thermostat)**

Durch die Frostschutzfunktion wird verhindert, dass das Heizregister bei niedrigen Außentemperaturen beschädigt wird.

Relevante Parameter: Frostschutz Auto-Anlauf (LM082)

Voraussetzung: Frostschutzthermostat angeschlossen

Bei Ansprechen des Frostschutzthermostats werden die Ventilatoren abgeschaltet, die Außenluftklappen geschlossen, die Heizkreispumpe eingeschaltet, der Heizkreismischer aufgeföhren und der Wärmeerzeuger angefordert.

Eine Störmeldung wird am Bedienmodul angezeigt.

Funktioniert in allen Betriebsarten

**Raumfrostschutz  
(Raumfühler)**

Durch die Raumfrostschutzfunktion wird ein zu starkes Auskühlen des Raumes und die dadurch eventuell auftretenden Bauschäden am Gebäude verhindert.

(Feuchteschäden, Schimmelbildung usw.)

Relevante Parameter: Raumfrostschutz ein (LM023),

Raumfrostschutz Temperatur (LM024)

Voraussetzung: Raumfühler

Sinkt die Raumtemperatur unter den eingestellten Wert, wird die Heizkreispumpe, Heizkreismischer, Wärmeerzeuger und der Ventilator angefordert, die Außenluftklappen geöffnet. Bei Überschreiten der eingestellten Temperatur um 1K wird die Anlage wieder abgeschaltet.

Funktioniert in allen Betriebsarten

**Stützbetrieb Heizen**

Sinkt bei aktivem Stützbetrieb die Raumisttemperatur unter die Stütztemperatur (Grundeinstellung) wird der Ventilator in der vorgewählten Drehzahl betrieben, die Heizkreispumpe, Brenner und der Mischer angesteuert. Steigt die Raumisttemperatur 1K über die Stütztemperatur wird alles wieder abgeschaltet.

Relevante Parameter:

Programmwahlschalter, Uhrenprogramm, im OFF Betrieb, STÜTZTEMPERATUR, BETRIEBSART NACHTBETRIEB,

**Zuluftminimalbegrenzung Heizen / Kühlen**

Wird der eingestellte Zuluftminimalbegrenzungswert unterschritten (Zuluft-Einblasttemperatur) werden die Heizaggregate (Pumpe, Wärmeerzeuger, Heizkreismischer) angefordert. Erst bei überschreiten des eingestellten Werts werden die Heizaggregate wieder abgeschaltet.

**Anforderung Wärmeerzeuger über eBus**

Die Kesselsolltemperatur wird über den Aussenfühler des Wärmeerzeugers vorgegeben (siehe Parameter Anlage LA001 bis LA004).

Dafür muss die eBus Leitung vom Lüftungssystem mit der eBus Leitung vom Wärmeerzeuger verbunden sein.

Auf Polung +/- achten.

**Filterverschmutzung Störauflauf**

Über Parameter LM202 und LM203 kann anhand der Ventilator-Betriebsstunden eine Filter-Störung aktiviert werden.

**Abschaltung Heizkreispumpe / Wärmeerzeuger**

Die Abschaltung der Heizaggregate erfolgt bei 0% Stellsignal und den entsprechenden Nach- / Mindestlaufzeiten

**Extern EIN/AUS**

Über einen bauseitigen Kontakt kann die Anlage innerhalb vom Zeitprogramm ein- und ausgeschaltet werden.

Kontakt geschlossen:

Anlage läuft nach Zeitprogramm

Kontakt geöffnet:

Anlage innerhalb vom Zeitprogramm abgeschaltet

Wenn die Anlage grundsätzlich über den externen Schalter betrieben werden soll, muss das Zeitprogramm über 24 Std. freigegeben werden

**Luftstromüberwachung**

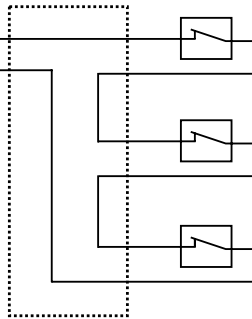
Über eine Differenzdruckdose kann eine Störmeldung abgesetzt werden bei z.B. Keilriemenriß oder abgebrochener Luftströmung (Klappen gehen nicht auf) siehe Parameter LM190.

**Brandmeldung**

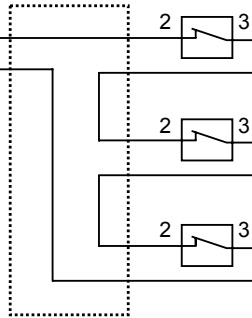
Über einen externen Kontakt kann die Anlage abgeschaltet werden bzw. nur eine Störung auflaufen siehe Parameter LM180.

**aktive Filterüberwachung**

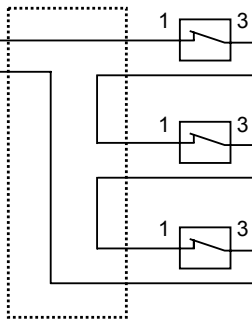
Über eine Differenzdruckdose kann eine Störmeldung abgesetzt werden wenn der Filter verschmutzt ist siehe Parameter LM200.

**Anschluss  
Parallelschaltung  
Brandschutz**gebrückt, falls  
nicht vorhanden**1 2  
B6****Brandschutz 1****Brandschutz 2****Brandschutz 3**

Verteilerdose

**Anschluss  
Parallelschaltung  
Luftstromüberwachung**gebrückt, falls  
nicht vorhanden**1 2  
B9****Luftstromüberwachung 1****Luftstromüberwachung 2****Luftstromüberwachung 3**

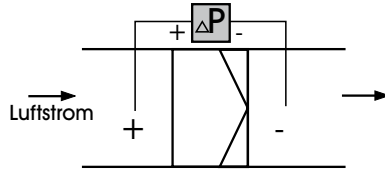
Verteilerdose

**Anschluss  
Parallelschaltung  
Filterüberwachung**gebrückt, falls  
nicht vorhanden**1 2  
B8****Filterüberwachung 1****Filterüberwachung 2****Filterüberwachung 3**

Verteilerdose

**Anschluss  
Differenzdruckdose  
Filterüberwachung**

Bei Überschreitung des eingestellten Differenzdruckes wird eine Alarmmeldung am Bedienteil angezeigt.  
Der Auslösedruck am Differenzdruckschalter ist einstellbar.



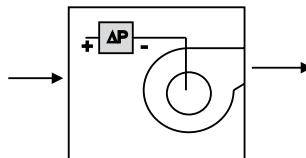
Werkseinstellung 300 - 400 Pa

**Anschluss  
Differenzdruckdose  
Luftstromüberwachung**

Bei Unterschreitung des eingestellten Differenzdruckes wird eine Alarmmeldung am Bedienteil angezeigt.  
Der Auslösedruck am Differenzdruckschalter ist einstellbar.



Schaltvermögen 250V~ / 5A  
24V~ / 1A  
Schutzart IP54



Werkseinstellung 20Pa / 40Pa.

## Übersicht Zusatzfunktionen der Anlagenkonfiguration

Konfiguration	L11	L12	L13	K11	K12	K13	K14	K15	K16	K17	K18
Aussentemp. Winter-/Sommerumschaltung	X	X	X	X	X	X	X	X	X	X	X
Vorwärmprogramm	X		X	X	X	X		X	X	X	
Register Frostschutz	X	X	X		X						
Nachtlüftung	X	X	X	X	X	X	X	X	X	X	X
Raum- Zuluftkaskade	X	X	X	X	X	X	X	X	X	X	X
Mischluftregelung	X	X	X			X			X		
Induktionsjalousieregelung	X	X	X								
Angebotsregelung Kühlen	X	X	X			X	X		X		
Sommerkompensation		X			X		X				X
Abluft- Zuluftkaskade				X	X	X	X	X	X		
WRG-Regelung								X	X		

## Zusatzfunktionen

Im Folgenden werden die Zusatzfunktionen des Reglers beschrieben.

### Aussentemperatur-abhängige Winter-/ Sommerumschaltung

Ist die Aussentemperaturabhängige Winter-/Sommerumschaltung aktiviert (LM020 auf EIN) und ist ein Aussenfühler angeschlossen, wird die Lüftungsanlage in Abhängigkeit der Aussentemperatur zu- bzw. abgeschaltet.

Relevante Parameter: Aussentemperaturabhängige Winter-/ Sommerumschaltung Ein (LM020), Differenz Heizen (LM021), Differenz Kühlen (LM022).

Die Parameter werden nur entsprechend der Konfiguration aktiv geschaltet (siehe Parameterbeschreibung, bei Heizen LM021, bei Kühlen LM022 und LM090, bei Heizen und Kühlen LM021, LM022, LM090)

Voraussetzung: angeschlossener Aussenfühler

#### Heizbetrieb:

Überschreitet die Aussentemperatur den Wert aus Raumsolltemperatur und Offset Heizen wird automatisch der Heizbetrieb abgeschaltet. Das heißt die jeweiligen Aggregate wie HKP, HKM und Brenner werden abgeschaltet.

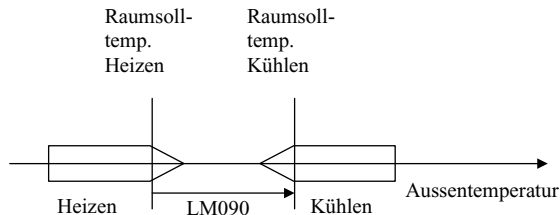
#### Kühlbetrieb:

Unterschreitet die Aussentemperatur den Wert aus Raumsolltemperatur und Differenz Kühlen wird der aktive Kühlbetrieb automatisch abgeschaltet und Kühlkreispumpe, Kühlkreisläufer und Kältemaschine werden abgeschaltet.

#### Beispiele:

Heizen: bei einer Raumsolltemperatur von 20°C und einer Differenz Heizen von 2K, läuft der aktive Heizbetrieb bis zu einer Aussentemperatur von 22°C

Kühlen: bei einer Raumsolltemperatur von 20°C, einer Differenz Kühlen von 1K und einem Offset Kühlen von 2K, läuft der aktive Kühlbetrieb bis zu einer Aussentemperatur von >18°C



**Vorwärmprogramm**

Durch das Vorwärmprogramm wird verhindert, dass beim Anlagenstart (Heizregister ausgekühlt) Kaltluft in den Raum eingeblasen wird.

Vor dem Anlauf des Ventilators wird die Stillstandszeit der Heizkreispumpe geprüft. Überschreitet die Stillstandszeit der Heizkreispumpe die eingestellte Sperrzeit Vorwärmprogramm (LM051) wird beim nächsten Einschalten der Heizkreispumpe der Heizkreismischer geöffnet, der Wärmeerzeuger angefordert und die Kühlsequenz gesperrt. Erst nach Ablauf der Vorwärmzeit Heizregister (LM050) wird der Ventilator zugeschaltet.

Relevante Parameter: Vorwärmzeit Heizregister (LM050), Sperrzeit Vorwärmprogramm (LM051), Aussentemperaturabhängiges Vorwärmprogramm (LM052)

Die Parameter werden nur entsprechend der Konfiguration aktiv geschaltet

Ist ein Aussenfühler angeschlossen wird das Vorwärmprogramm nur unterhalb der eingestellten Aussentemperatur (LM053) durchgeführt. Liegt die Aussentemperatur darüber, wird die Anlage sofort gestartet. Ist kein Aussenfühler angeschlossen, wird das Vorwärmprogramm immer ausgeführt.

**Raum/Zuluft  
Kaskadenregelung**

Bei der Raum/Zuluft Kaskadenregelung wird die Zuluftsolltemperatur in Abhängigkeit der Regelabweichung der Raumtemperatur korrigiert.

Relevante Parameter: Kaskadeneinfluss LM100, Nachstellzeit Kaskade LM101, Zuluftminimalbegrenzung (Grundeinstellung), Zuluftmaximalbegrenzung LM102

Voraussetzung: Raumfühler (Abluftfühler) und Zuluftfühler

Die Zuluftsolltemperatur ist von den vorhandenen Lastverhältnissen im Raum abhängig. Die Stellgröße von der Raumtemperaturregelung wird als Sollwert der Zulufttemperaturregelung übergeben. Dies hat zur Folge, dass der Zulufttemperatursollwert abhängig von der Abweichung der Raumtemperatur geschoben wird.

**Aussentemperatur-  
abhängige  
Mischluftklappen-  
regelung**

Um bei sehr tiefen Aussentemperatur den Heizenergiebedarf zu reduzieren, werden die Klappen in Abhängigkeit der Aussentemperatur zugefahren.

Die Ansteuerung der Mischluftklappen erfolgt über ein stetiges 0 – 10V Signal, wobei 0V reinen Umluftbetrieb und 10V reinen Aussenluftbetrieb bedeuten.

Relevante Parameter

Freigabe Regelung LM111, Beginn der Frischluftreduzierung LM112, Frischluftklappe geschlossen LM113, P-Anteil Mischluft LM110

Voraussetzung: Aussenfühler

**Angebotsregelung Kühlen**

Die Angebotsregelung hilft Kühlenergie einzusparen, indem die Temperaturdifferenz zwischen Raumluft und Aussenluft ausgenutzt wird. Die Aussentemperatur wird mit der Raum/ Ablufttemperatur verglichen. Ist die Aussenluft kälter als die Raumluft, so werden die Frischluftklappen soweit wie möglich geöffnet. Ist die Aussenluft wärmer als die Raumluft, so werden die Frischluftklappen stetig geschlossen. Der eingestellte Mindestfrischluftanteil wird jedoch nicht unterschritten.

Relevante Parameter

Temperaturdifferenz Raum/Außen Parameter LM120, Freigabe Angebotsregelung Kühlen in den Grundeinstellungen.

Die Parameter werden nur entsprechend der Konfiguration aktiv geschaltet

Voraussetzung: Aussenfühler/Raumfühler

Zuluftminimalbegrenzung wird beachtet.

**Nachtlüftung**

Im Sommer wird mit der Nachtlüftung Kühlenergie gespart, indem während der Nacht die Räume mit kühler Aussenluft für den folgenden Tag vorgekühlt werden.

Relevante Parameter: Nachtlüftung Grenzwert LM130; Einschaltbedingung  $T_r > T_a$  LM131; Zulässige Aussentemperatur LM132

Voraussetzung:

- Raumtemperaturfühler und Aussentemperaturfühler vorhanden
- Zeitprogramm auf „AUS“
- Aussentemperatur > Minimale Aussentemperatur (LM132)
- Aussentemperatur < Raumtemperatur + Delta (LM131)
- Raumtemperatur > Raumsollwert (LM130)
- Funktioniert nur bei Vorwahl Stützbetrieb

**Auswirkungen**

- Ventilatoren werden eingeschaltet (Grundeinstellung)
- Heizregister/Heizkreispumpe/Brenneranforderung gesperrt
- Kühlregister/Kühlkreispumpe/Kältemaschine gesperrt
- Aussenluftklappen geöffnet

**Vorwahl  
Zuluftregelung****Achtung**

Wird eine Zuluftregelung am Parameter LM103 vorgewählt, muss zwingend der Parameter LM020 auf „EIN“ gestellt werden, damit die einsprechenden Heiz-/Kühlaggregate Aussentemperaturabhängig abgeschaltet werden.

**Überlauf Kondensat**

Bei angeschlossener Kondensatpumpe wird die Kondensatmenge überwacht. Wird der Grenzwert überschritten wird das Lüftungsgerät abgeschaltet und eine Störmeldung am BML abgesetzt (nur bei Kühlkonfigurationen aktiv).

**Sommerkompensation**

Im Kühlbetrieb wird die Raumsolltemperatur in Abhängigkeit der Aussentemperatur angepasst. Damit werden zu große Temperaturunterschiede zwischen Raumtemperatur und Aussentemperatur und damit die Gefahr eines Hitzeschocks vermieden. Außerdem wird dadurch der Kühlenergieaufwand reduziert.

Gemäß VDI-Lüftungsregeln soll die Raumsolltemperatur gemäß folgender Tabelle in Abhängigkeit der Aussentemperatur angepasst werden:

Aussentemperatur [°C]	20	22	24	26	28	30	32
Raumsolltemperatur [°C]	20	21	22	23	24	25	26

Relevante Parameter: Freigabe Sommerkompensation LM140; Starttemperatur LM141; Endtemperatur LM142; Gesamtführung LM143

Die Parameter werden nur entsprechend der Konfiguration aktiv geschaltet

Voraussetzung: Aussenfühler und Gerät im Kühlbetrieb

**Induktionsjalousieregelung**

Bei Lüftungsgeräten mit Induktionsjalousie kann in Verbindung mit einem Raumfühler und einem Deckenfühler die angestaute warme Deckenluft gezielt nach unten gedrückt werden um Energie zu sparen.

Ausgehend von der minimalen Stellwinkelbegrenzung (LM170 bei Deckentemperatur - Raumtemperatur = 0) wird bei steigender Temperaturdifferenz zwischen Decke und Raum die Induktionsjalousie bis zur maximalen Stellwinkelbegrenzung (LM171) aufgefahren. Hat die Temperaturdifferenz zwischen Decke und Raum den Wert des P-Anteils Induktionsjalousie (LM172) erreicht, wird die Induktionsjalousie bis zur maximalen Stellwinkelbegrenzung geöffnet.

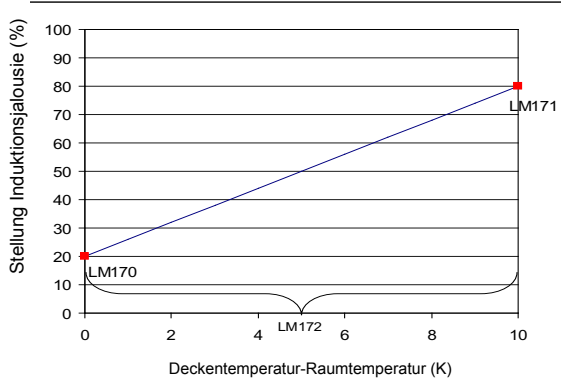
Überschreitet der aktuelle Stellwinkel der Induktionsjalousie den Parameter Zuschaltung LD15 (LM173), wird parallel dazu die Steuerspannung für den LD15 Deckenventilator freigegeben (Abhängig von der Konfigurationseinstellung).

Relevante Parameter: Minimale Stellwinkelbegrenzung LM170, maximale Stellwinkelbegrenzung LM171 P - Anteil Induktionsjalousie LM172, Zuschaltung LD15 (LM173)

Die Parameter werden nur entsprechend der Konfiguration aktiv geschaltet.

## Induktionsjalousieregelung

Voraussetzung:  
Deckenfühler, Induktionsjalousie-Motorgesteuert



## Wärmerückgewinnung (WRG-Regelung)

In vielen Industriebetrieben steht Abwärme aus Kühlkreisläufen/ Beleuchtungen zur Verfügung. Durch eine Wärmerückgewinnung lässt sich diese kostenlose Abwärme ideal für Heizzwecke nutzen und ersetzt damit teures Heizöl oder Erdgas. Mit einen Rotationswärmetauscher, Plattenwärmetauscher lassen sich so die Energiekosten drastisch senken.

Die Ansteuerung der Wärmerückgewinnung erfolgt über eine stetiges (0-10V) Signal. Bei einem RWT kann der Frequenzumformer des Wärmerads entsprechend angesteuert werden. Über einen Plattenwärmetauscher wird das analoge Signal für die zugehörigen Klappen genutzt. Durch messen und vergleichen der Raum-(Abluft)-Temperatur, der Aussentemperatur und der Zulufttemperatur erfolgt der Einsatz der Wärmerückgewinnung im Heiz- und im Kühlfall.

Das WRG wird vorrangig zum Heizventil angesteuert. Erst wenn das WRG mit 10V angesteuert wird, und die Solltemperatur immer noch nicht erreicht ist werden die Heiz bzw. Kühlaggregate angefordert.

Relevante Parameter: P-Band WRG LM150, Nachstellzeit WRG 151

Die Parameter werden nur entsprechend der Konfiguration aktiv geschaltet

Funktion wird nur in Verbindung mit einem Aussenfühler unterstützt.

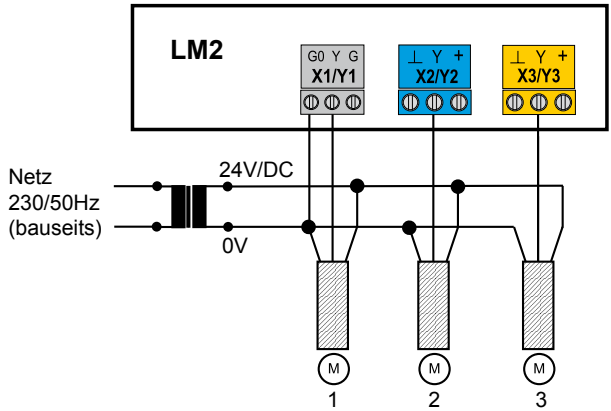
Bei WRG als KGX-System muß ein Vereisungsfühler angeschlossen werden.

## Vereisungsschutz WRG

Um eine Reifbildung abluftseitig vom WRG zu verhindern, wird über einen Vereisungsfühler die Ablufttemperatur gemessen und bei Unterschreitung von +6°C das WRG stetig zugefahren. Bei 1°C ist das WRG ganz geschlossen. Heizventil regelt unabhängig auf seinen Sollwert weiter. Ist die Vereisungstemperatur mehr als 2 min. unterschritten wird eine Störmeldung abgesetzt. Die Störmeldung geht nach Überschreiten der Grenztemperatur selbständig wieder weg. Vereisungsfunktion erst aktiv wenn der Ventilator mindestens 5min. in Betrieb ist.

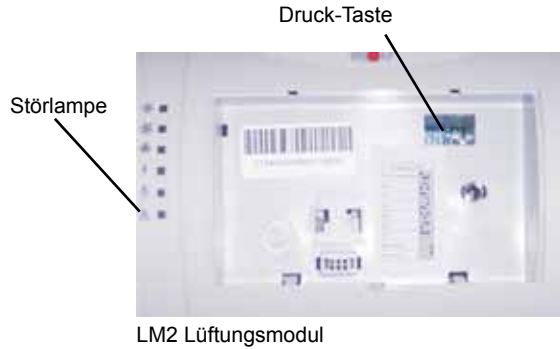
**Netzteil ab 10 VA  
Leistungsabnahme  
bei X1-X3 (Y1 - Y3)  
erforderlich  
Mat.Nr. 2744991**

Werden die Ausgänge X1-X3 (Y1 - Y3) im LM2 mit insgesamt mehr als 10 VA belastet ist zusätzlich ein Netzteil erforderlich.



**Quittierung von  
Störungen am Modul**

Es können Störmeldungen am Bedienmodul BWL sowie am Lüftungsmodul LM2 quittiert werden.  
Am Lüftungsmodul LM2 den Drucktaster auf der Platine für ca. 2 sec. drücken.  
Es erlischt die rote Störlampe.



LM2 Lüftungsmodul

**Technische Daten**

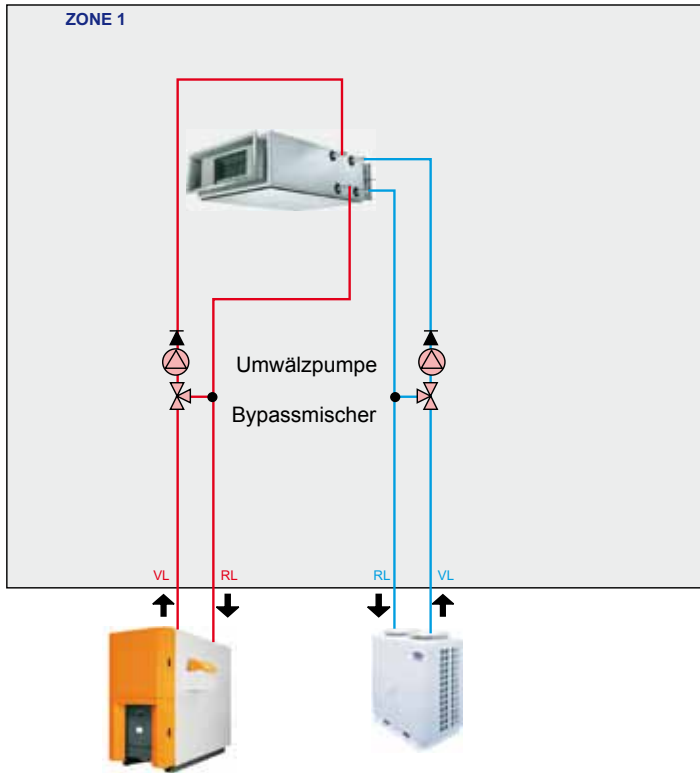
Anschlussspannung:	eBus 15-24V
Netz:	230V
Leistungsaufnahme:	max. 3W
Schutzart:	IP50 ohne BML IP 30 mit eingebauten BML
Umgebungstemp.:	0...50°C
Lagertemperatur:	-20....+60°C
Datenerhalt:	EEPROM permanent
Kontaktbelastung Relais (Pumpe, Stellmotor):	230V/1A/0,5A
Kontaktbelastung Relais (Brenner, Kältemaschine, Fu- Freigabe):	230V/1A
max. Leistungsaufnahme Stellglieder X1 - X3 (Y1 - Y3):	10VA
Meßbereich:	
Zulufttemperatur	-20 - +70°C
Raumtemperatur	-20 - +70°C
Außentemperatur	-45 - +55°C
Vereisungstemperatur	-20 - +50°C

**NTC  
Fühlerwiderstände**Aussenfühler, Raumfühler, Deckenfühler, Zuluftfühler,  
Abluftfühler, Vereisungsfühler

Temp. °C	Widerst. Ω	Temp. °C	Widerst. Ω	Temp. °C	Widerst. Ω	Temp. °C	Widerst. Ω
-21	51393	14	8233	49	1870	84	552
-20	48487	15	7857	50	1800	85	535
-19	45762	16	7501	51	1733	86	519
-18	43207	17	7162	52	1669	87	503
-17	40810	18	6841	53	1608	88	487
-16	38560	19	6536	54	1549	89	472
-15	36447	20	6247	55	1493	90	458
-14	34463	21	5972	56	1438	91	444
-13	32599	22	5710	57	1387	92	431
-12	30846	23	5461	58	1337	93	418
-11	29198	24	5225	59	1289	94	406
-10	27648	25	5000	60	1244	95	393
-9	26189	26	4786	61	1200	96	382
-8	24816	27	4582	62	1158	97	371
-7	23523	28	4388	63	1117	98	360
-6	22305	29	4204	64	1078	99	349
-5	21157	30	4028	65	1041	100	339
-4	20075	31	3860	66	1005	101	330
-3	19054	32	3701	67	971	102	320
-2	18091	33	3549	68	938	103	311
-1	17183	34	3403	69	906	104	302
0	16325	35	3265	70	876	105	294
1	15515	36	3133	71	846	106	285
2	14750	37	3007	72	818	107	277
3	14027	38	2887	73	791	108	270
4	13344	39	2772	74	765	109	262
5	12697	40	2662	75	740	110	255
6	12086	41	2558	76	716	111	248
7	11508	42	2458	77	693	112	241
8	10961	43	2362	78	670	113	235
9	10442	44	2271	79	670	114	228
10	9952	45	2183	80	628	115	222
11	9487	46	2100	81	608	116	216
12	9046	47	2020	82	589	117	211
13	8629	48	1944	83	570	118	205

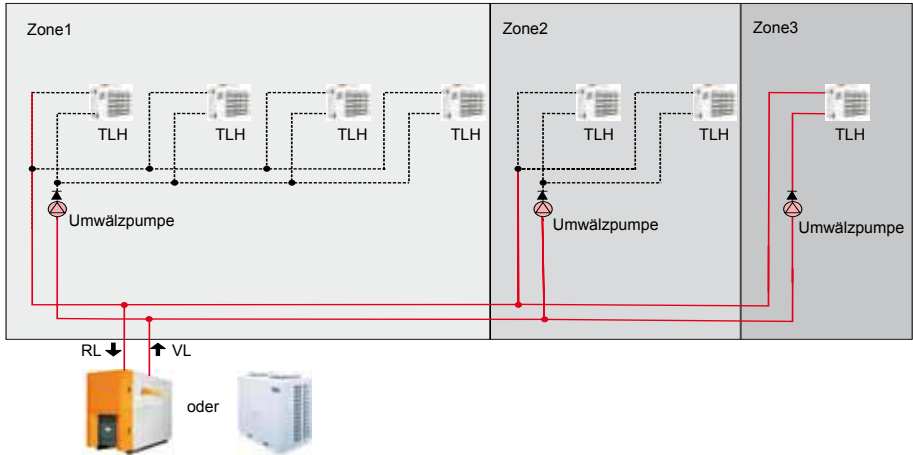
**Hydraulikschema Klimageräte Heizen oder Kühlen  
(Mischerregelung)**

Beispiel:



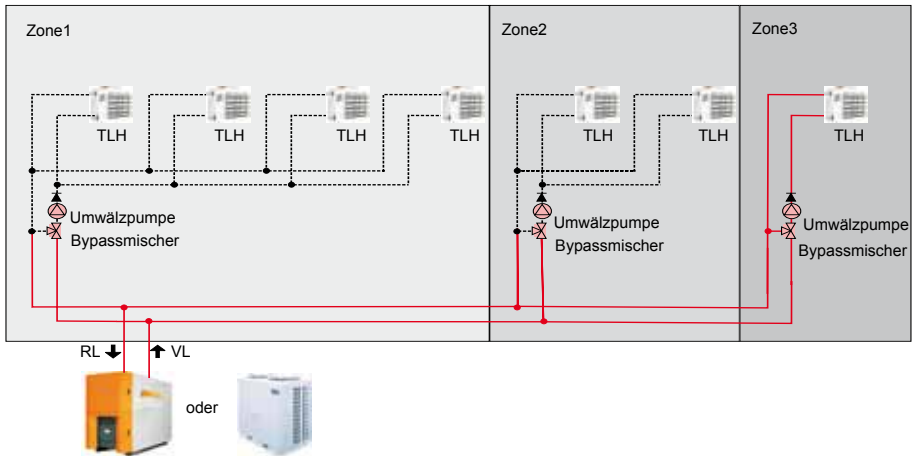
## Hydraulikschema Lüftungsgeräte Heizen oder Kühlen (Drehzahl geregelt)

Beispiel:



## Hydraulikschema Lüftungsgeräte Heizen oder Kühlen (Mischerregelung - Komfortlösung)

Beispiel:



**A**

Abschaltung Heizkreispumpe/Wärmeerzeuger .....	62
Anforderung Wärmeerzeuger über eBus.....	62
Angebotsregelung Kühlen Temperaturdifferenz Raum-Außentemperatur LM120 .....	56
Angebotsregelung Kühlen Zusatzfunktionen.....	68
Anlagenkonfigurationen Übersicht.....	14, 15, 40, 60, 65
Anlagenkonfiguration K11.....	24
Anlagenkonfiguration K12.....	26
Anlagenkonfiguration K13.....	28
Anlagenkonfiguration K14.....	30
Anlagenkonfiguration K15.....	32
Anlagenkonfiguration K16.....	34
Anlagenkonfiguration K17.....	36
Anlagenkonfiguration K18.....	38
Anlagenkonfiguration L11.....	16
Anlagenkonfiguration L12.....	18
Anlagenkonfiguration L13.....	20
Anschluss Differenzdruckdose.....	63, 64
Aussentemperaturabhängige Frischluftregelung LM111.....	56
Aussentemperaturabhängiges Vorwärmprogramm LM052.....	53
Aussentemperaturabhängiges Vorwärmprogramm Temperatur LM053.....	53
Aussentemperaturabhängige Winter-Sommerumschaltung.....	66
Aussentemperaturabhängige Winter-/ Sommerumschaltung LM020.....	52
Aussentemp. Mischluftklappenregelung Zusatzfunktionen .....	67
Auswahl Regelung LM011.....	50
Automatische Lüftung.....	50

**B**

Beginn der Reduzierung Frischluft LM112 .....	56
Betriebsstunden Lüfter LM203.....	59
Brandmeldung .....	49, 59, 62

**D**

Differenz Heizen LM021.....	52
Differenz Kühlen LM022.....	52
Drehzahl Kühlen LM093.....	55
Drehzahl Stützbetrieb Heizen LM060.....	53

**E**

Entsorgung und Recycling.....	6
Extern EIN/AUS.....	62

**F**

Filterüberwachung aktiv.....	49, 59, 62
Filterverschmutzung Störauflauf.....	62
Filter Wartungsmeldung LM202.....	59
Frischlufklappe geschlossen LM113.....	56
Frostschutz.....	61
Frostschutz Auto-Anlauf LM082.....	54
Frostschutztemperatur LM032.....	52
Frostschutz (Thermostat).....	61
Fühlerwiderstände.....	74

**G**

Gerätebeschreibung.....	6
-------------------------	---

**H**

Heizkreispumpe Dauerlauf LM031.....	52
Heizkreispumpe Nachlauf LM030.....	52
Hydraulikvorgaben - Lüftungsanlage.....	75
Hysterese Aus LM011.....	50
Hysterese Stufe 2 LM012.....	51

**I**

Inbetriebnahmehinweise.....	11
Induktionsjalousieregelung Zusatzfunktionen.....	69

**K**

Kaskadeneinfluss LM100.....	55
Klappenvorlaufzeit.....	56
Kühlkreispumpe Nachlauf LM040.....	53

**L**

Leitungen und Leitungsquerschnitte.....	13
Lüftermodul Montage.....	7
Luftstromüberwachung.....	49, 59, 62

**M**

Maximale Drehzahl.....	51
Maximale Stellwinkelbegrenzung LM171.....	58
Mindestlaufzeit Brenner LM033.....	51, 53
Mindestlaufzeit Kältemaschine LM041.....	53
Minimale Drehzahl.....	51
Minimale Stellwinkelbegrenzung LM170.....	58
Mischerstandsschutz.....	61
Moduladresse.....	9
Motorschutz.....	61

**N**

Nachstellzeit Heizkreismischer LM081.....	54
Nachstellzeit Kaskade LM101 .....	55
Nachstellzeit Kühlkreismischer LM092.....	55
Nachstellzeit WRG .....	58
Nachtlüftung Einschaltbedingung LM131 .....	57
Nachtlüftung Grenzwert LM130.....	57
Nachtlüftung minimale Außentemperatur LM134 .....	57
Nachtlüftung Zusatzfunktionen .....	68
Normen / Richtlinien .....	5
NTC Fühlerwiderstände.....	74

**O**

Offset Kühlen LM090.....	54
--------------------------	----

**P**

P-Anteil Drehzahlregelung.....	51
P-Anteil Heizkreismischer LM080.....	54
P-Anteil Kühlkreismischer LM091.....	54
P-Anteil Mischluft.....	56
Parameterliste Anlage .....	46
Parameterliste Fachmann .....	47
Parameterliste Grundeinstellung .....	46
P-Band Induktionsjalousie LM172.....	58
P-Band WRG.....	58
Pumpenstandsschutz .....	61

**Q**

Quittierung von Störungen am Modul.....	71
---	----

**R**

Raumfrostschutz.....	61
Raumfrostschutz LM023.....	52
Raumfrostschutz Temperatur LM024 .....	52
Raum/Zuluft Kaskadenregelung Zusatzfunktionen.....	67

**S**

Sicherheitshinweise.....	4
Sommerkompensation Endtemperatur LM142.....	57
Sommerkompensation Freigabe LM140 .....	57
Sommerkompensation Gesamtführung LM143.....	58
Sommerkompensation Starttemperatur LM141.....	57
Sommerkompensation Zusatzfunktionen .....	69
Sperrzeit Vorwärmprogramm LM051.....	53
Stützbetrieb Heizen .....	62

<b>T</b>	
Technische Daten .....	73
Temperatur - Regelart LM103.....	55
<b>V</b>	
Vereisungsschutz WRG.....	70
Verhältnis Abluft / Zuluft Drehzahl.....	51
Vorwahl Zuluftregelung.....	68
Vorwärmprogramm Zusatzfunktionen.....	67
Vorwärmzeit Heizregister LM050.....	53
<b>W</b>	
Wärmerückgewinnung.....	70
<b>Z</b>	
Zonenzuordnung .....	9
Zuluftmaximalbegrenzung .....	55
Zuluftminimalbegrenzung Heizen / Kühlen.....	62
Zuschaltung LD15 LM173 .....	58