

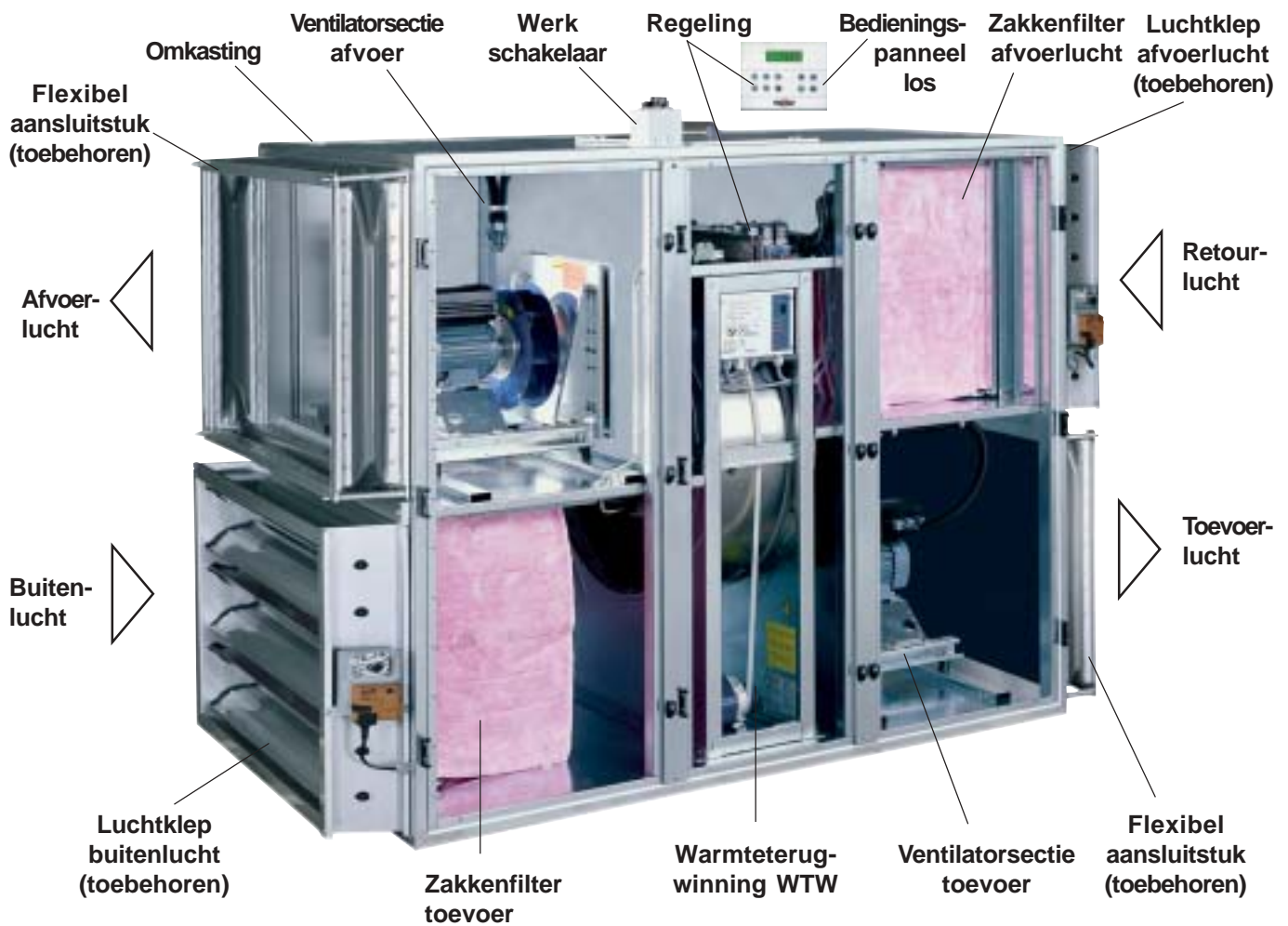


Montage- en onderhoudsvorschriften

KG-Compact

Luchtbehandelingskast met warmteterugwinning





Inhoud

Inhoud	Pagina
Opbouw	2
Normen	3
Aanwijzingen / Veiligheidstekens	4
Aanlevering / Transport	5
Montagevoorschriften	6-9
Elektrische aansluiting / Warmteterugwinning	10-11
Inbedrijfstelling	12-16
Onderhoud	17-18
Vorstbescherming	18
Checklist	19
EU-Conformiteitsverklaring	20

Normen

Voor luchtbehandelingskasten uit de KG-compact serie gelden de volgende normen en voorschriften:

- EG-richtlijnen 89/392/EWG met wijziging 93/44/EWG
(Negende verordening tot toestelbeveiliging)
- EG-richtlijnen 89/336/EWG met wijziging 92/31/EWG
(Bedoeld voor de elektromagnetische verdraagzaamheid van toestellen)
- EG-richtlijnen 73/23/EWG (laagspanningsrichtlijnen)
(Eerste verordening tot toestelbeveiliging)
- DIN EN 12100/1+2 Veiligheid van machines; principe
- DIN EN 294 Veiligheid van machines; Veilige afstanden
- DIN EN 349 Veiligheid van machines; Minimale afstanden
- DIN EN 1886 Ventileren van gebouwen - centrale ruimte van
luchttechnische toestellen
- DIN ISO 1940/1 Mechanische trillingen; balancering
- VDMA 24167 Ventilatoren; veiligheidsvoorschriften
- VDE 0100 Toepassingen voor aanleg van sterkstroominstallaties
tot 1000V
- VDE 0105 Werking van sterkstroominstallaties
- VDE 0700/500 Veiligheid van elektrische toestellen voor huishoudelijk
gebruik en soortgelijke toepassingen
- VDE 0701/1 Plaatsing, wijziging en controle van elektrische
toestellen
- VBG 7w Ventilatoren

Algemeen

Deze montage- en onderhoudsvorschriften zijn uitsluitend van toepassing op WOLF-luchtbehandelingskasten van de serie KG-Compact.

Deze vorschriften moeten voor aanvang van de montage, de inbedrijfstelling of het onderhoud aandachtig worden gelezen door het personeel dat met deze werkheden is belast.

De vorschriften uit deze handleiding moeten in acht genomen worden.

Montage-, inbedrijfstelling en onderhoudswerkzaamheden mogen enkel door gecertificeerd personeel uitgevoerd worden.

De montage- en onderhoudsvorschriften voor gebruik bewaren.

Bij het niet nakomen van de montage- en onderhoudsvorschriften vervalt elke aanspraak op garantie jegens Elco-Rendamax B.V. en Wolf GmbH.

Aanwijzingen

In deze montage- en onderhoudsvorschriften worden de volgende symbolen en aanwijzingen gebruikt. Deze belangrijke aanwijzingen betreffen beveiliging van personen en de technische bedrijfsveiligheid.



"Veiligheidsvorschriften" kenmerken aanwijzingen, welke opgevolgd dienen te worden, om gevaar of verwonding van personen te vermijden en beschadigingen aan het apparaat te verhinderen.



Gevaar door elektrische spanning aan elektrische delen!

Let op: Voordat de omkasting wordt verwijderd eerst de werkschakelaar uitschakelen.

Grijp nooit bijeen ingeschakelde werkschakelaar aan elektrische delen en contacten! Er bestaat de mogelijkheid van een stroomstoot met gezondheidsgevaar met mogelijk de dood tot gevolg.

Op aansluitklemmen staat ook bij een uitgeschakelde werkschakelaar spanning.



"Opmerking" kenmerkt technische opmerkingen, die opgevolgd dienen te worden, om schade en functiestoringen van het apparaat te verhinderen.

Aanvullend voor de montage- en onderhoudsvorschriften zijn opmerkingen middels een sticker aangebracht.

Deze dienen direct opgevolgd te worden.

Veiligheidsvorschriften



- Voor montage, inbedrijfname, onderhoud en werking van de luchtbehandelingskast dient gekwalificeerd personeel ingezet worden.

- Werken aan een elektrische installatie mag alleen door gekwalificeerd personeel gebeuren.



- Voor werken aan elektrische installaties dienen de vorschriften VDE en de plaatselijke vorschriften gevolgd te worden.

- De luchtbehandelingskast mag alleen toegepast worden voor het bereik waarvoor deze berekend is.

- De toepassing van de luchtbehandelingskast is voor inzet van ventilatiedoeleinden. Alleen lucht mag er doorheen gevoerd worden.

Deze lucht mag geen gezondheidsproblemen veroorzaken, brandbare, explosieve, agressieve, corrosieverhogende of andere gevaarlijke bestanddelen bevatten, omdat deze stoffen in het kanaalsysteem of het gebouw verspreid kunnen worden en daarbij levende personen, dieren of planten in hun gezondheid kunnen beïnvloeden of zelfs gedood worden.

- Veiligheids- en bewakingsinrichtingen mogen niet verwijderd, overbrugd of op een andere wijze ongedaan worden gemaakt.

- De luchtbehandelingskast mag alleen in storingsvrije toestand werken. Storingen en beschadigingen, die de veiligheid in het gedrang brengen, dienen per direct opgelost worden.



- In geval van brand dient de luchtbehandelingskast bijv. middels een brandbeschermingsklep (bouwkundig) automatisch uitgeschakeld worden, omdat anders schadelijke delen in de ruimte geblazen kunnen worden.

- Beschadigde of defecte onderdelen mogen alleen door originele WOLF onderdelen vervangen worden.

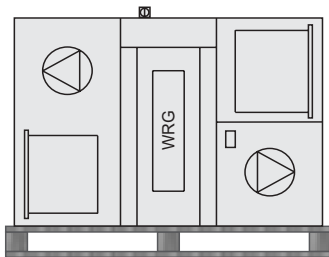
Weitere technische Documente

- Bedieningsvorschrift voor compactwerking met frequentie-omvormer
- Korte beschrijving voor frequentie-omvormer
- Bedieningsvorschriften regeling voor RWT Type: EMS VVX 15-35
- Bedieningsvorschriften Wolf-regeling voor KG-Kompakt

Aanlevering

De luchtbehandelingskasten KG-Compact worden in transportabele eenheden aangeleverd.

Bij aankomst moeten de unit en de componenten op transportschade worden gecontroleerd. In geval van beschadiging, of wanneer er zelfs maar een beschadiging wordt vermoed, moet de ontvanger dit aantekenen op de vrachtbrief en door de expediteur laten mede-ondertekenen. De stand van zaken moet door de ontvanger van de goederen onmiddellijk worden gemeld aan Elco-Rendamax B.V..

Transport**LET OP**

Apparaten mogen alleen worden getransporteerd in de positie waarin ze uiteindelijk worden geïnstalleerd! Anders worden de ingebouwde componenten beschadigd en kan dit tot functiestoring leiden.

Bij transport met vorkheftrucks of rolblokken moet erop worden gelet dat de lepels of rollen zich onder het profiel van het frame bevinden en niet onder de bodemplaat.

Plaatsing

Aan de bedieningszijde moet er tenminste 1x kastbreedte ter beschikking staan voor montage, bediening en onderhoud.

Apparaten, die een sifon nodig hebben (bijv. koeler, KGXD), dienen zo geplaatst te worden, dat eenvoudige montage en bereik van de sifon mogelijk is (bouwkundige funderingshoogte in acht nemen).

Voor apparaten met koeling wordt een waterdichte fundering aanbevolen.

Plaats van opstelling**LET OP**

Luchtbehandelingkasten KG-compact alleen opstellen in vorst vrije ruimten. Indien vorstgevaar niet kan worden uitgesloten, dan dient men een aantal maatregelen te treffen om bevriezing van watervoerende delen te voorkomen. (zie vorstbeveiligingsmaatregelen pagina 17).

**Grondraam
(toebehoren)****LET OP**

Voorwaarde voor een correcte samenbouw en montage van de secties en de componenten is een vlakke, horizontale en voldoende belastbare ondergrond. Het basisframe (toebehoren) dient waterpas te staan, fundamentsokkels (bouwkundig) dienen zowel waterpas als vlak te zijn. De onderzijde van het frame dient rondom ondersteund te zijn, puntbelasting is niet toegestaan.

Om trillingsoverdracht van de luchtbehandelingskast op het gebouw te vermijden, dient er tussen het opstellingsvlak resp. fundament en de luchtbehandelingskast een trillingdempende mat worden aangebracht. Deze mat dient bij voorkeur te bestaan uit stroken die langs de onderkant van het profiel van de unit zijn aangebracht.

WOLF-basisframes kunnen los (vooruit) geleverd worden.

Losse basisframes worden in afzonderlijke delen aangeleverd en moeten ter plaatse volgens de bijgevoegde handleiding worden gemonteerd, horizontaal worden opgesteld en trillingsvrij worden geplaatst.

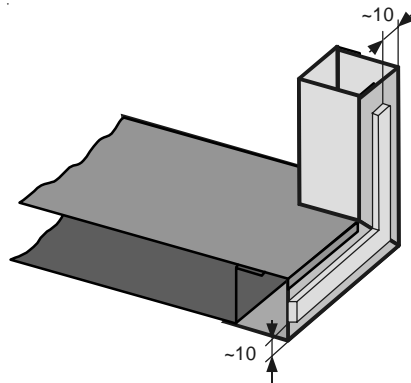
Sectieverbindingen

Alle benodigde componenten evenals los meegeleverde delen zijn in een sectie met bedieningsdeur samengevoegd. Deze sectie is voorzien van een sticker "toebehoren in apparaat".

Voordat de secties samengebouwd worden dient eerst de zelfklevende afdichtband aangebracht te worden.

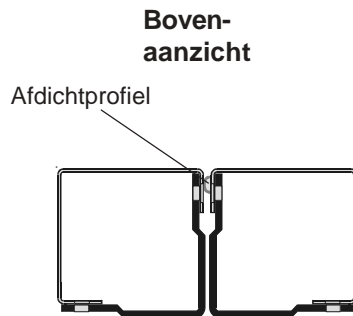
De secties worden middels zelftappers samengebouwd. In de secties zijn daarvoor boorgaten aangebracht. Men dient erop te letten dat voor montage alle zelftappers aanwezig zijn.

Om een optimale dichtheid te kunnen garanderen dienen de maten in de onderstaande tekening aangehouden worden.

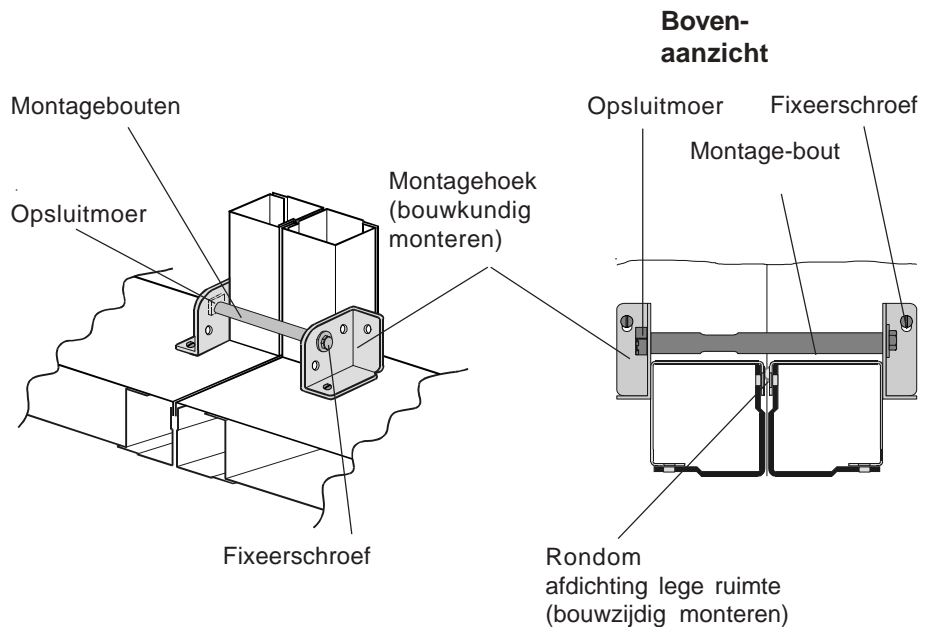


Montage van toebehoren bijvoorbeeld verwarmers, koeler

Het kunststof afdichtprofiel wordt voordat de secties samengebouwd worden op de sectie geplakt. Dit afdichtprofiel is voorzien van een kleefrand.



Verbinding van secties met montagebouten



De secties worden middels montagebouten met elkaar verbonden. Vanuit de fabriek zijn op de secties montagehoeken gemonteerd. Men dient erop te letten dat voordat men de montage bouten monteert de secties volledig tegen elkaar geschoven zijn.

Ventilatorsectie

LET OP

De ventilatoras dient steeds horizontaal opgesteld zijn, indien dit niet het geval is worden de kogellagers beschadigd.



Flexibele aansluitstukken (toebehoren)

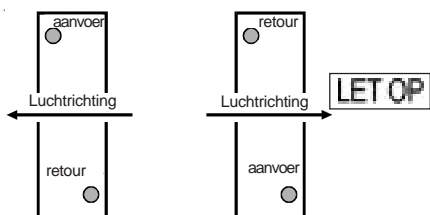
Transportbeveiliging verwijderen.

Let er bij de montage op dat de afstand tussen de aansluitflenzen max. 100mm mag bedragen, zodat de aansluitstukken volledig kunnen bewegen.



Indien nodig moeten de aansluitstukken ter plaatse worden geïsoleerd, zowel tegen geluidstraling als tegen condensvorming.

Warmtewisselaar (toebehoren)

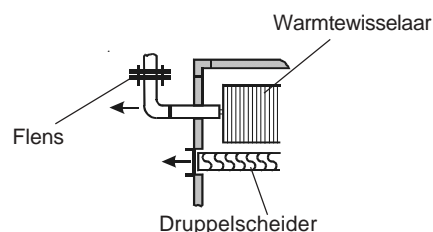


De warmtewisselaars (koelers, verhitters) functioneren volgens het tegenstroomprincipe, d.w.z. het verwarmings-, resp. koelmedium wordt tegen de luchtrichting in geleid. Daarom bevindt de aanvoeraansluiting zich steeds aan de luchtafvoerszijde van de warmtewisselaar.

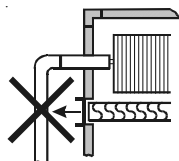
De warmtewisselaars moeten zodanig worden aangesloten, dat mechanische spanningen van het leidingsysteem niet naar de warmtewisselaar geleid worden. Bovendien moet trillingsoverdracht tussen de luchtbehandelingskast en het leidingsysteem worden voorkomen.

Er moet op gelet worden dat het leidingwerk de toegang tot andere kastdelen niet belemmert (ventilator, filter, bevochtiger, etc.).

Bij stoomregisters moet de stoominvoer altijd boven zitten (aansluiting met grote diameter) en de condensafvoer altijd onder zitten.



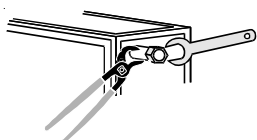
Bij warmtewisselaar (met flens) verdient het de aanbeveling, een aansluiting met bochten te monteren. Hiermee kunnen de warmtewisselaar en druppelafscheider op een later tijdstip eenvoudig schoongemaakt worden.



De van schroefdraad voorziene verbindingstukken van de warmtewisselaar moeten bij het aansluiten van de aanvoer- en retourleidingen met een pijptang worden tegengehouden teneinde kapotdraaien te voorkomen.

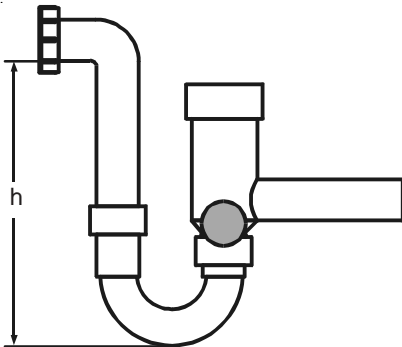
LET OP

Let op de ontluuchtings- en afkoppelingsmogelijkheden ter plaatse!



Aan de condensafvoer van het koelreservoir moet een sifon worden aangesloten!

Kogelsifon (toebehoren voor koeler)



Bij de condensafvoer van de koelsectie en de KGXD-sectie moet een sifon worden aangesloten om condensafvoer mogelijk te maken.

Hierbij moet erop gelet worden dat aan elke condensafvoer een afzonderlijke sifon aangebracht moet worden.

Een systeem van meerdere afvoerleidingen die uitmonden op één gemeenschappelijke sifon is niet toegestaan.

De kogelsifon is zelfvullend. Een niveauekogel verhindert in droge toestand de aanzuiging van lucht, zodat het eerste condens de sifon kan vullen. De kogel fungeert tevens als terugslagventiel en voorkomt dat de sifon wordt leeggezogen.

In elk geval dient erop gelet worden dat de **opstellingshoogte** groot genoeg is om de sifon te plaatsen.

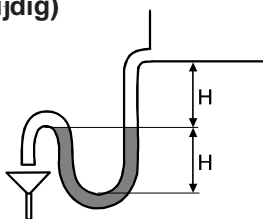
De werkzame sifonhoogte h (mm) dient groter te zijn dan de max. onder- resp. overdruk in de luchtbehandelingskast (1 mm WS = 10 Pa).

$$h = 1,5 \times p \text{ (mm WS)} + 50\text{mm (min.)}$$

p	=	Onder- resp. overdruk in mmWS
50mm (WS)	=	Reserve (onnauwkeurigheid bij interpretatie, verdamping)
1,5	=	Veiligheidsfactor

De afvoerleiding van de sifon mag niet rechtstreeks op de riolering worden aangesloten, maar het afvalwater moet vrij kunnen wegstromen. Langere afvoerleidingen moeten belucht worden om verstopping in de leiding te voorkomen. Voor inbedrijfstelling en na een langere periode van stilstand moet de sifon met water worden gevuld!

Slangsifon voor PWT/KGXD (bouwzijdig)



Indien de sifon ter plaatse wordt gemonteerd, dient de sifonhoogte volgens de tekening hiernaast bepaald worden.

De werkzame hoogte H (mm) dient groter te zijn dan de max. onder- resp. overdruk (in Pa) in de luchtbehandelingskast (1 mm WS = 10 Pa).

Het hoogteverschil tussen de afvoer van de kast en de overloop van de sifon dient ook H (mm) bedragen.

Maatregelen

Het verwijderen of overbruggen van beveiligingscircuits is verboden!
De installatie mag alleen in technisch storingsvrije toestand werken. Storingen en beschadigingen, die de veiligheid in gevaar brengen, dienen gecheckt te worden.

**Onderhoud /
Reparatie**

Regelmatig dient de storingsvrije werking van de elektrische uitvoering gecontroleerd te worden.

Voorgeschreven elektrische beveiligingen dienen in acht te worden genomen. Indien aan Wolf-regelingen technische wijzigingen worden doorgevoerd, vervalt de garantie.

Normen / voorschriften

Installatie en inbedrijfstelling van luchtbehandelingsregelingen en aangesloten toebehoren mogen volgens DIN EN 50110-1 alleen door electrovaktechnisch personeel aangesloten worden.

- De plaatselijke EVU-voorschriften evenals de VDE-voorschriften in acht nemen
- DIN EN 50165 Elektrische uitvoering van niet-elektrische apparaten voor consumentengebruik en soortgelijke toepassingen
- EN 60335-1 veiligheidstechnische uitvoering van elektrische apparaten voor consumentengebruik en soortgelijke toepassingen

Technische gegevens

Voedingsspanning: 400V 3~ / 230V 1~ (naar uitvoering)

Frequentie: 50 Hz

Opslagtemperatuur: 0° - +40°C

Omgevingstemperatuur: -20° - +40°C

**Functie bij
warmteterugwinning met
platenwisselaar (KGXD)**

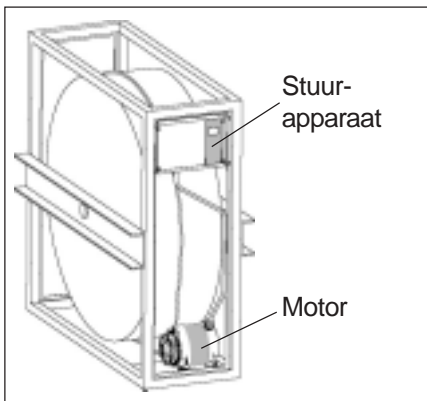
Bij deze manier van warmteterugwinning worden de warme afvoerlucht en de koude aanvoerlucht (via kruisstroom) langs elkaar gevoerd. De luchtstromen worden volledig van elkaar gescheiden door aluminium platen. Om het vermogen van de warmtewisselaar te regelen, wordt de buitenluchtstroom door de by-passklep traploos en naar vraag door de platenwisselaar heen gevoerd.

Indien uit de vochtige retourlucht teveel energie wordt ontnomen, dan kan aan de zijde van de buitenlucht-intrede bevriezing voordoen. Voert men de koude luchtstroom via de by-passklep er omheen, dan ontdooien de aluminium platen weer.

Functie bij warmteterugwinning met regeneratieve roterende warmtewisselaar

Een roterend opslagmedium (roterend materiaal uit corrosiebestendige aluminiumlegering, in gelaste en gladde lagen gewikkeld) neemt uit de afvoerluchtstroom warmte op en geeft deze af aan de buitenlucht. De rotormassa wordt middels een viltichting afgedicht. De belasting wordt geregeld middels het veranderen van het toerental van de aandrijfmotor. Middels een v-snaar wordt de kracht van de motor op het schoepenrad overgedragen. V-snaarbescherming, ontdooiinstallaties en luchtvoorverwarming zijn niet beschikbaar.

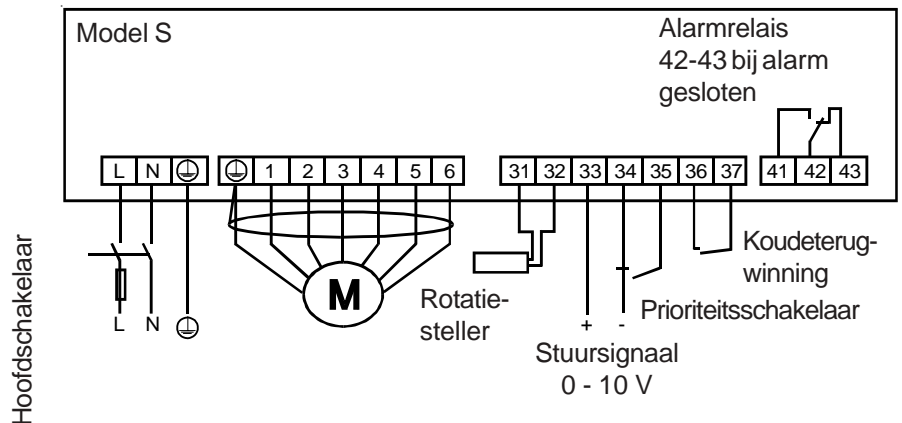
Opbouw en functie WTW-regeling



De EMS-VVX 15 (S)regeling omvat de volgende functies:

- Automatisch intervalbedrijf
- Traploze toerentalregeling
- Versnelling- en vertragsingsdeel
- Motorrem bij stilstand
- Rotatieschakelaar met rotatiesteller
- Alarmrelais
- Test-schakelaar
- Prioriteitsschakelaar / ontdooien
- Koudeterugwinning met externe verschildrukthermostaat(bouwkundig)

Elektrische aansluiting bij warmteterugwinning met regeneratieve roterende warmtewisselaar WTW



Controleer de bedrijfsgegevens voordat de unit in bedrijf wordt genomen. Inbedrijfname is pas toelaatbaar nadat alle noodzakelijke beveiligingen zijn aangebracht en aangesloten. Aanzuig- en uitblaasopeningen dienen gesloten te zijn, om aanraking van delen te voorkomen.



Volgens de DIN 1886 dient het apparaat met gereedschap geopend te worden. Voordat de bedieningsdeuren geopend worden dienen de ventilatoren tot stilstand zijn gekomen. Bij het openen van de deuren kunnen door onderdruk losse delen naar binnen worden gezogen, wat tot storing van de ventilator kan leiden of tot levensgevaarlijke situaties kan leiden, evenals dat er kledingstukken naar binnen kunnen worden gezogen.

Veiligheidsvoorzieningen t.b.v. v-snaren of deurbeschermingsroosters en bewakingsinrichtingen op de juiste wijze aanbrengen en op functie testen. De deuren dienen voor inbedrijfname gesloten te zijn (dichtheid toestel).

Ventilatorsectie



- Inbedrijfname mag alleen gebeuren indien alle kanalen aangesloten zijn en de bedieningsdeuren gesloten zijn. Anders bestaat het gevaar van overbelasting van de motor.

- Hoofdschakelaar inschakelen.

- Draairichting van het ventilator-schoepenrad door kortstondig inschakelen bepalen. Indien noodzakelijk draairichting corrigeren.

Indien voor deze werkzaamheden de bedieningsdeur geopend dient te worden, dient dit te gebeuren met de grootste voorzichtigheid. Bij het openen van de deuren kunnen door onderdruk losse delen naar binnen worden gezogen, wat tot storing van de ventilator kan leiden of tot levensgevaarlijke situaties kan leiden, evenals dat er kledingstukken naar binnen kunnen worden gezogen.

LET OP

- Luchthoeveelheidsmeting doorvoeren. Drukverliezen controleren.

LET OP

- Stroomverbruik van de ventilatormotor controleren:

Motorstroom en motorvermogen mogen de waarden die op de motortypeplaat niet overschrijden (bij 50 Hz). Het maximale ventilatoroerental mag eveneens niet overschreden worden, omdat de motor en ventilator anders overbelast kunnen raken.

Het hoogste stroomverbruik over het gehele regelbereik dient gemeten te worden.

Indien nodig de luchthoeveelheid d.m.v. het toerental corrigeren.

Jaloziekleppen (toebehoren)



Jaloziekleppen en stangen op gangbaarheid controleren.

Aandrijfmotor(en) van de jaloziekleppe(n) op draairichting controleren, indien noodzakelijk draairichting corrigeren.

Bij binnenliggende kleppen de aparte montagevoorschriften voor de servomotor in acht nemen.

Bepaling luchthoeveelheid

Meting van werkdruk op de ventilatoraanzuig (geïntegreerd meetpunt) en voor de ventilatoraanzuig, voor bepaling van de luchthoeveelheid.

KG-Compact 1500

Pa	100	200	300	400	500	600	700	800
m ³ /h	600	850	1050	1200	1350	1500	1600	1700

KG-Compact 2500

Pa	400	600	800	1000	1300	1500	1800	2000
m ³ /h	1200	1500	1700	1900	2200	2350	2500	2700

KG-Compact 4000

Pa	500	700	900	1100	1300	1500	1800	2000
m ³ /h	2100	2500	2900	3150	3450	3700	4000	4250

Warmteterugwinning

De kruisstroomwarmtewisselaar en de tegenstroom-warmtewisselaar zijn nagenoeg onderhoudsvrij.

Controle bij inbedrijfstelling, of de servomotor voor de by-passklep de juiste draairichting heeft (by-pass-/WRG-bedrijf).

De condensaatlekbak regelmatig schoonmaken (zie checklist).

**Tegenstroom-warmtewisselaar
PWT****Kruisstroomplatenwisselaar
KGXD****Regeneratieve roterende
warmtewisselaar
WTW**

De regeneratieve roterende warmtewisselaar is nagenoeg onderhoudsvrij.

De draairichting van de WTW heeft geen invloed op de warmteterugwinning. Bij uitgeschakelde WTW-regeling zorgt de intervalwerking voor verder draaien zodat de lamellen niet verder vervuild worden.

Verwarmer (toebehoren)
(Warm-/heetwater/stoom)

- Controleer voor inbedrijfstelling of het gehele leidingensysteem lekvrij is.
- Ontlucht de warmtewisselaar en het leidingensysteem.
 - Zorg bij stoomregisters voor een goede condensafvoer, om beschadiging van het register door stoomaanslag te voorkomen.
 - Het inschakelen van de warmwaterpomp resp. het openen van het water-/stoomventiel mag alleen bij draaiende ventilator plaatsvinden, om oververhitting door onvoldoende warmteafvoer te voorkomen.
 - Controleer de uitblaasttemperatuur: de max. uitblaasttemperatuur bij opstelling van de verhitter aan de zuigzijde is 40°C, Bij een hogere temperatuur bestaat er gevaar op oververhitting van de motor.



Pas op voor hete oppervlakken bij de aansluitingen van de warmtewisselaars!

**Elektrisch
verwarmingselement
(toebehoren)**

Om oververhitting te voorkomen moeten de volgende minimale luchthoeveelheden (in m³/h) in acht worden genomen:

Kasttype	KG-compact	1500	2500	4000
Luchthoeveelheid	V (m ³ /h)	600	1000	1600



Deze luchthoeveelheden dienen bij het laagste motortoerental aangehouden worden.

Het elektrisch verwarmingselement mag alleen in de aanvoerszijde (in luchtrichting voor de ventilator) geplaatst worden, indien de luchtuittrede temperatuur niet hoger is als 40°C.



De desbetreffende veiligheidsvoorschriften moeten in acht worden genomen!



Zorg er in ieder geval voor dat bij uitval van de luchtstroom automatisch ook het elektrisch verwarmingsregister wordt uitgeschakeld. Bovendien mag het elektrisch verwarmingsregister alleen ingeschakeld worden in een stroomcircuit met één of meerdere zekeringen die in serie zijn geschakeld via een oververhittingszekering. Let erop dat er minstens één oververhittingszekering boven aan de binnenzijde van de verhitter is aangebracht.

Het elektrisch verwarmingselement moet beschermd worden tegen water.

Koeler (toebehoren)
(koudwater)

- Controleer voor inbedrijfstelling of het gehele leidingensysteem lekvrij is.
- Ontlucht de warmtewisselaar en het leidingensysteem.
 - Zorg voor een goede condensafvoer om te voorkomen dat het condensreservoir overloopt.
 - Controleer zo nodig, alvorens een koudwaterkoeler in bedrijf te stellen, of de concentratie antivriesmiddel in het koelwater voldoende is voor het temperatuurbereik dat van toepassing is. Naarmate er meer antivriesmiddel aan het koelwater wordt toegevoegd, vermindert het koelvermogen evenredig.
 - Controleer de temperatuur van het koudwatercircuit. De minimumtemperatuur van het water is +2°C, Bij een lagere temperatuur dan < +2°C bestaat het gevaar dat er ijsafzetting ontstaat op de warmtewisselaar.



Antivriesmiddelen zijn schadelijk voor de gezondheid. De veiligheidsvoorschriften van de fabrikant van het ter plaatse gebruikte antivriesmiddel dienen in acht te worden genomen.

Koeler (toebehoren)
(Direct verdamping)

Bij het vullen van het koelcircuit met koelmiddel mogen er gegarandeerd geen vochtresten in het leidingensysteem achterblijven. Neem hiertoe passende maatregelen (bijv. leegpompen of spoelen met droge stikstof).

Controleer de verdampingstemperatuur. De minimumtemperatuur van de verdamping is +2°C, bij een lagere temperatuur dan < +2°C bestaat het gevaar dat er ijsafzetting ontstaat op de warmtewisselaar.

LET OP

Let op: De gegevens over het koelvermogen van de directe verdamper zijn alleen van toepassing wanneer het koelmiddel gebruikt wordt dat in de configuratie is voorgelezen (R22 resp. R134a).



Laat de koelmiddelen niet in het milieu terechtkomen. Gebruik een geschikt afzuigapparaat.



Voor aanvang van de onderhoudswerkzaamheden moeten de hoofdschakelaar van de installatie en de werkschakelaar(s) worden uitgeschakeld en beveiligd tegen onbedoelde inschakeling!

Voordat de bedieningsdeuren worden geopend dient men te wachten totdat de ventilatoren stil staan. Bij het openen van de deuren kunnen door onderdruk losse delen of lichaamsdelen evenals kleding stukken aangezogen worden, welke storing van de ventilator tot gevolg kan hebben.

Ventilatorsectie

LET OP

Standaard-draaistroommotoren zijn onderhoudsvrij.

Bij speciale motoren dienen de onderhoudsvoorschriften van de fabrikant in acht worden genomen. De draairichting van het ventilatorschoepenrad (in richting van de pijl) dient gecontroleerd te worden. Bij verkeerde draairichting bestaat het gevaar van overbelasting van de motor.



Bedieningsdeuren

Bedieningsdeuren zijn met gereedschap af te sluiten (dichtheid unit).

Warmtewisselaar (toebehoren) (Verwarmer / koeler)

Periodiek controleren op vervuiling en schoonmaken.

Warmtewisselaar schoonmaken door:

- Uitzuigen
- Uitblazen met perslucht
- Schoonspuiten met water of stoom

LET OP

Lucht-/water-/stoomdruk voor reiniging niet hoger dan 5 bar, anders bestaat het gevaar dat componenten mechanisch beschadigd worden.

Condensafvoer controleren.

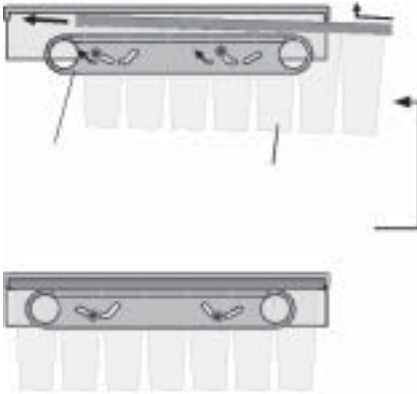
Sifon openen, schoonmaken, vullen.

Druppelafscheider met een in de handel verkrijgbaar ontkalkingsmiddel schoonmaken.

Jalouziekleppen

Jalouziekleppen niet smeren. Het toegepaste kunststof kan aangetast worden hierdoor en de functie van de klep is niet meer te garanderen.

Met perslucht uitblazen, verder onderhoudsvrij.

Filter

Om de filterelementen van de KG-Compact te reinigen of te vervangen kunnen deze na het openen van de bedieningsdeur aan de zijkant van de sectie uitgetrokken worden.

De zakkenfilters zijn niet regenererbaar. Zodra ze de maximaal toelaatbare drukverliesgrens hebben overschreden, zijn ze vuil en moeten ze worden vervangen. De zakkenfilters kunnen na het openen van de bedieningsdeur en het lossen van de snelspaninrichting aan de zijkant van de behuizing uitgenomen worden.

Vorstbeveiligingsmaatregelen**Warmtewisselaar (toebehoren)**

Warm-/heetwaterverhitters, koudwaterkoelers:

- Luchtbehandelingskast KG alleen opstellen in een vorstvrije ruimte.
- Gebruik alleen een in de handel verkrijgbaar antivriesmiddel en vorstbeveiligingsthermostaat.
- Leeg, bij uitschakeling van de verwarmingsinstallatie, alle met water gevulde delen en blaas het resterende water met perslucht weg!

Stoomregister:

- Leeg, bij uitschakeling van de verwarmingsinstallatie, alle met water gevulde delen en blaas het resterende water met perslucht weg!

Elektrische verwarmers:

- Geen vorstbeveiligingsmaatregelen nodig.

Sifon

Sifon bouwkundig beschermen te bevrozing.

Aanbevolen checklist voor hygiënische werking en instandhouding van de ventilatie lucht units

Activiteit	Handeling	Maand
Buitenlucht en retourluchtdoorvoering		
Centrale ruimte/Omkasting		
Controle op vervuiling, beschadiging en roest	Schoonmaken en onderhouden	12
Luchtfilter		
Controle op ontoelaatbare vervuiling en beschadiging (lekkage)	Uitwisselen van het bewuste luchtfilter, laatste uitwisseling niet langer dan 6 maanden terug, anders complete unit uitwisselen	3
Warmtewisselaar (toebehoren)		
Controle op vervuiling, beschadiging en roest	Schoonmaken en onderhouden	3
Functie test sifon	Onderhouden	3
Controle hygiëne		6
Ventilator		
Controle op vervuiling, beschadiging en roest	Schoonmaken en onderhouden	6
Warmteterugwinning		
Condensaatlekbak controleren op vervuiling, roest en functie	Onderhouden	3
Functie test sifon	Onderhouden	3
Controle hygiëne		12
Luchtleidingen		
Controle op vervuiling, beschadiging en roest	Onderhouden	12
Eindunit		
Eindunit met buitenfilter controleren op vervuiling	Luchtfilter uitwisselen, unit schoonmaken	3
Warmtewisselaar controleren op vervuiling van eindunits zonder luchtfilter	Schoonmaken (stofzuiger)	6
Luchtfilter uitwisselen		12

EU - CONFORMITEITSVERKLARING



Wolf GmbH

Industriestraße 1
D-84048 Mainburg

Wij verklaren hierbij dat de navolgend beschreven toestellen wegens hun ontwerp en hun constructie evenals de door ons in verkeer gebrachte uitvoering beantwoorden aan de desbetreffende fundamentele veiligheids- en gezondheidsvereisten van de EU-richtlijnen. In geval van een niet met ons afgesproken wijziging van de toestellen verliest deze verklaring haar geldigheid.

Benaming van de toestellen: **Luchtbehandelingskasten voor binnenopstelling**

Type-benaming: **KG-compact**

Desbetreffende EG-richtlijnen: **98/37/EG** EG-machinerichtlijnen
97/23/EG EG-druktoestellen

Toegepaste geharmoniseerde normen: **DIN EN ISO 12100 deel 1 en 2** Veiligheid van machines - principes, algemene vormingsprincipes
DIN EN ISO 13857 Veiligheid van machines – Veiligheidsafstanden tegen het bereiken van gevaarlijke posities met de bovenste ledematen
DIN EN 349 Veiligheid van machines – Minimum afstanden om te vermijden dat lichaamsdelen gekneld raken

De elektrische uitrusting met inbegrip van de speciale schakelkasten en regelingen voor deze toestellen evenals de regelingstoebehoren voldoen aan de onderstaande normen:

Desbetreffende EG-richtlijnen: **73/23/EWG** Laagspanningsrichtlijnen (93/68/EWG)
89/336/EWG EMV-richtlijnen (93/68/EWG)

Toegepaste geharmoniseerde normen: **EN 60335 deel 1** Veiligheid elektrische apparaten
EN 60730 Automatische elektrische regel- en aansturingssystemen
EN 61000-6-2 en -3 Elektromagnetische verdraagzaamheid
EN 61000-3-2 en -3 Elektromagnetische verdraagzaamheid

Mainburg, 18.12.06

Dr. Fritz Hille
Technisch directeur

Gerdewan Jacobs
Technisch manager