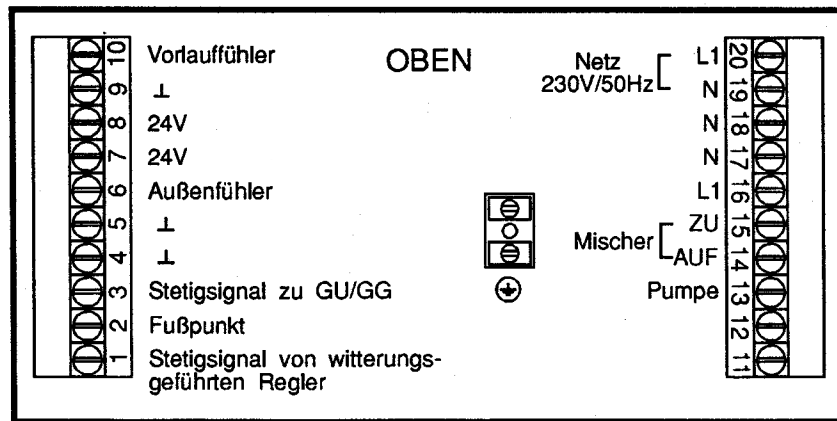


Montage- und Bedienungsanleitung

Erweiterungssatz Mischer EWT für WT 1-3

Montage Erweiterungssatz Mischer



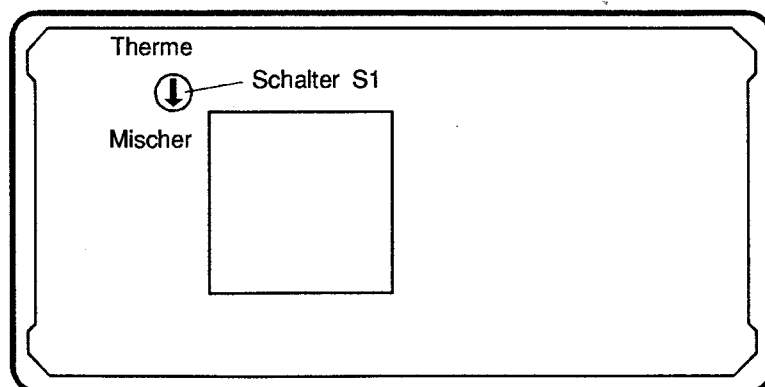
- Regler vom Sockel abschrauben
- Sockel mit beiliegenden Schrauben in Nähe der Gastherme an einer Wand befestigen. Auf Bezeichnung "OBEN" achten!
- Außenfühler an Nord- oder Nordostwand in 2-2,5 m Höhe montieren.
- Vorlaufftemperaturfühler an den Vorlauf des Mischerkreises ca. 50cm nach der Umwälzpumpe montieren.

Montage witterungsgeführter Regler

Die Montage des witterungsgeführten Reglers erfolgt gemäß der Montage-/ Bedienungsanleitung Witterungsgeführter Regler.

Achtung:

Am witterungsgeführten Regler muß der Schalter S1 in Stellung Mischer umgeschaltet werden. Dazu den witterungsgeführten Regler vom Sockel abnehmen und an der Rückseite umschalten.



Witterungsgeführter Regler Rückansicht

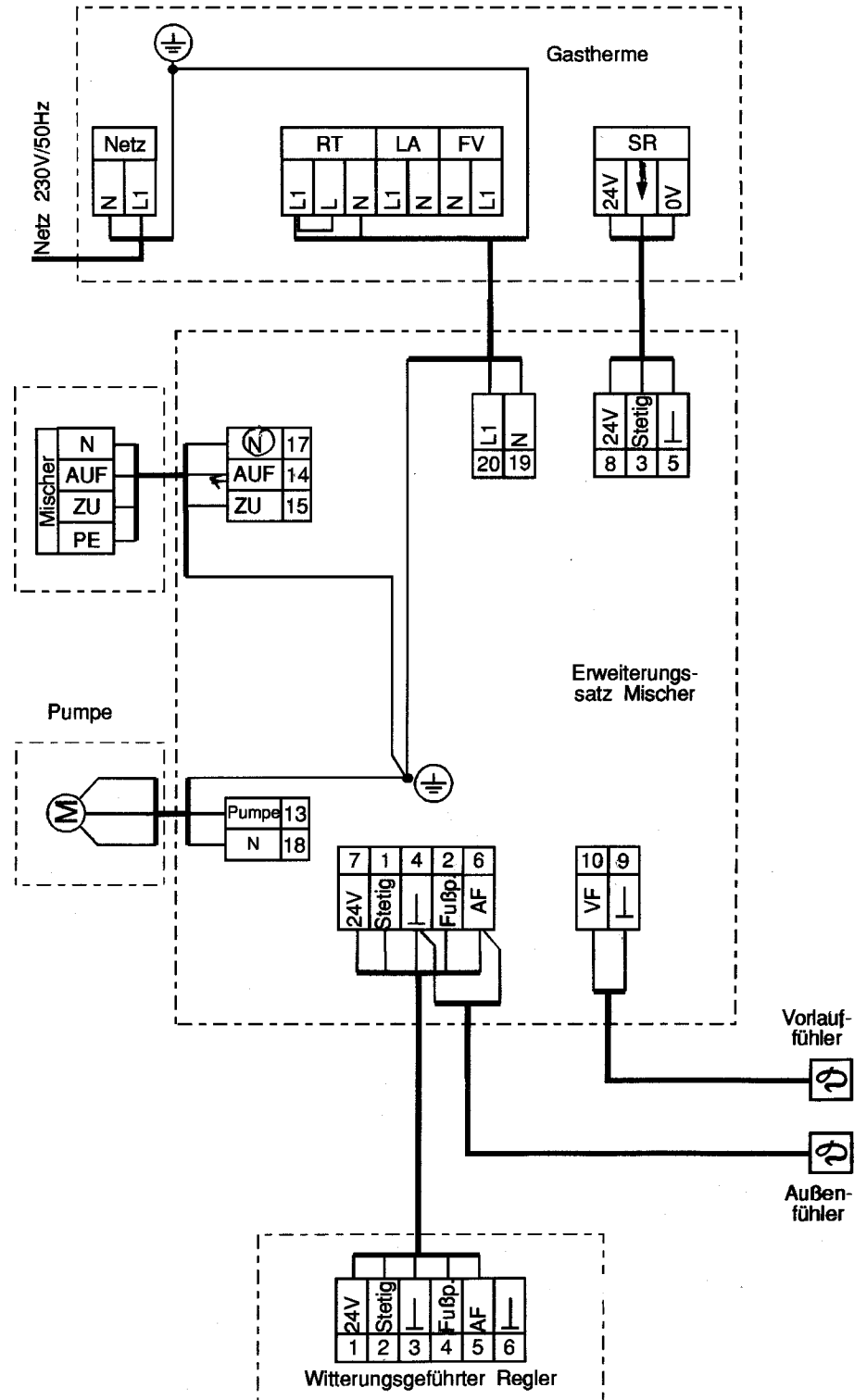
Die elektrische Verdrahtung darf nur von Fachkräften durchgeführt werden!

- Brücke zwischen Klemme 24V und ← an der Regelung der Gastherme entfernen.
Brücke am Raumthermostatanschluß RT darf nicht entfernt werden!
- Witterungsgeführten Regler und Erweiterungssatz Mischer entsprechend Installationsplan verdrahten.

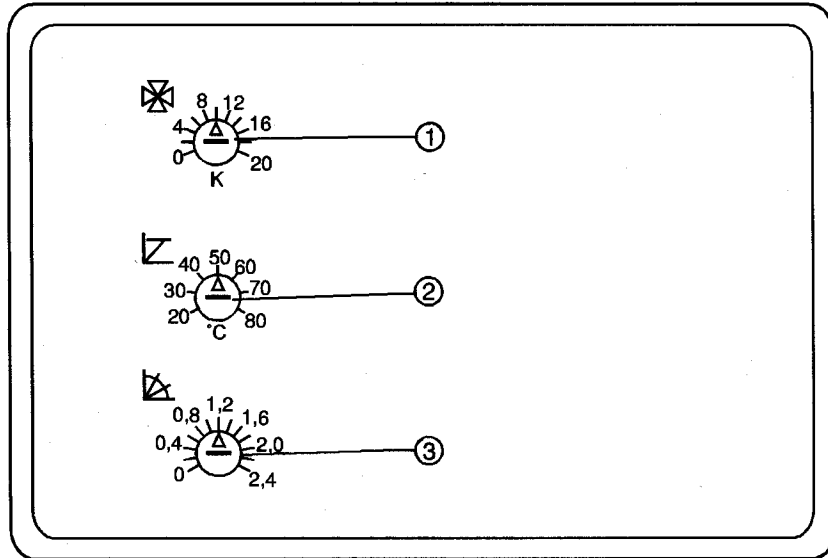
Achtung: Bauseitige Leitungen für Außen- und Vorlauffühler nicht zusammen mit Netzleitung verlegen.

Installationsplan

- AF = Außenfühler
- VF = Vorlauffühler
- RT = Raumthermostat (bauseits)
- LA = Fremdbelüftung (Dunstabzugshaube)
- FV = externes Flüssiggasventil
- SR = stetige Regelung (Raumtemperaturregler)



Erweiterungssatz Mischer



① **Heizkurvenabstand**

Die Heizwassertemperatur wird gegenüber der Mischerkreistemperatur um den eingestellten Wert angehoben. Einstellung und Nachregulierung gemäß Einstellempfehlung.

② **Maximalbegrenzung Mischerkreis**

Die Mischerkreistemperatur wird auf den eingestellten Wert begrenzt. Wichtig für Fußbodenheizung!

③ **Steilheit Heizwasserkreis**

Einstellung und Nachregulierung gemäß Einstellempfehlung.

Energiesparautomatik

Bei Außentemperaturen über einen eingestellten Wert werden Brenner und Heizkreispumpe abgeschaltet, zusätzlich schließt der Mischer.

| Einstellempfehlung für: | | Absenkung* | Steilheit Heizwasserkreis | Energiesparautomatik* | Heizkurvenabstand | Steilheit Mischerkreis* | Temperaturwahl* | |
|---|---------------------------|----------------------|---------------------------|-----------------------|-------------------|-------------------------|-----------------|----------|
| Heizsystem Heizmitteltemp. | | | | | | | | |
| Heizwasserkreis | 70/50°C | Mischerkreis 40/30°C | 6 | 1,2 | 15-20°C | 10 | 0,5 | -1 |
| Heizwasserkreis | und | Mischerkreis 50/40°C | 7 | 0,8 | 15-20°C | 2 | 0,8 | Standard |
| Heizwasserkreis | und | Mischerkreis 70/50°C | 5 | 1,2 | 15-20°C | 2 | 1,2 | +1 |
| Nachregulieren | Außentemp. +15°C bis +5°C | Raumtemp. zu kalt | | -0,2 | | | -0,2 | +1 |
| | | zu warm | | +0,2 | | | +0,2 | -1 |
| | +5°C bis -5°C | zu kalt | | | | | | +0,5 |
| | | zu warm | | | | | | -0,5 |
| | -5°C bis -15°C | zu kalt | | +0,2 | | | +0,2 | |
| | | zu warm | | -0,2 | | | -0,2 | |
| Werte notiert: Nach jedem Nachregulieren 5 h warten und hierbei Heizkörperventile ganz öffnen. | Datum | Außentemp. | | | | | | |
| | | | | | | | | |
| | | | | | | | | |
| | | | | | | | | |
| | | | | | | | | |

* Einstellung am witterungsgeführter Regler