



Planungsunterlage und Montageanleitung

Stahlheizkessel MKS 70 - 550 kW

Montage- und Bedienungsanleitung der Regelung
befindet sich in der Verpackung der Regelung



Öl/Gas-Heizkessel aus Stahl für Überdruckfeuerung nach DIN EN 303 für Heizungsanlagen mit Heizkreispumpen und Vorlauftemperaturen bis 120°C und 4 bar zulässigem Betriebsüberdruck nach DIN EN 12828.

Für den Betrieb mit Gas-Gebläseburnern gelten folgende Gasgeräte-Kategorien:

Länderkurzzeichen	Land	Gasgerätekategorie
DE	Deutschland	II _{2ELL3B/P}
AT	Österreich	II _{2H3B/P}
LU	Luxenburg	I _{2E} bzw. I ₃₊



Öl-/Gas-Stahlheizkessel
Typ MKS

Kesseltyp	MKS	85	100	140	190	250	340	420	500	
Leistungsbereich Öl/Gas	kW	70-100	85-120	110-160	160-230	200-300	280-380	360-460	420-550	
Empfohlener Bereich	kW	70-85	85-120	110-140	160-190	200-250	280-340	360-340	420-500	
Abgastemperaturen ¹⁾ von/bis	°C	145-165	145-165	145-165	145-165	145-165	150-170	150-165	155-170	
Abgastemperatur in der 1. Stufe	°C	120	120	120	120	120	120	120	120	
Abgasmassenstrom ¹⁾ Heizöl EL CO ₂ =13%	kg/h	127-142	142-168	184-235	269-319	336-420	470-571	605-706	706-840	
Abgasmassenstrom ¹⁾ Erdgas E CO ₂ =9,5%	kg	125-151	151-178	196-249	285-338	356-445	498-605	641-748	748-890	
Abgasmassenstrom ¹⁾ Erdgas LL CO ₂ =9,0%	kg	129-157	157-185	203-259	296-351	370-462	517-628	665-776	776-924	
Abgasmassenstrom ¹⁾ Flüssiggas CO ₂ =11%	kg	120-146	146-172	189-240	274-326	343-429	480-583	618-721	721-858	
rel. Bereitschaftsverlust q _B	%	0,7	0,7	0,6	0,5	0,5	0,4	0,4	0,3	
Gesamtgewicht MKS	kg	406	413	524	730	772	908	975	1035	
Kesselmaße Breite	mm	796	796	796	976	976	1036	1036	1036	
Höhe ²⁾	mm	1335	1335	1335	1500	1500	1680	1680	1680	
Länge MKS	mm	1415	1415	1760	1950	1950	2085	2085	2085	
Abgasrohr Ø	mm	178	178	195	195	195	250	250	300	
Brenneröffnung	mm	130	130	130	245 ³⁾	245 ³⁾	305 ³⁾	305 ³⁾	305 ³⁾	
Mindestflammlänge	mm	170	170	170	215	215	125	125	125	
Fundament / Podest Höhe		80/80	80/80	80/80	80/80	80/80	80/-	80/-	80/-	
Breite		800/850	800/850	800/850	1000/950	1000/950	1100/-	1100/-		
Länge		1360/1300	1360/1300	1700/1500	1850/1500	1850/1500	2000/-	2000/-	2000/-	
Kesselvorlauf Flansch	DN	65	65	65	80	80	100	100	100	
Sicherheitsvorlauf, Entlüftung (Außengewinde)	R	1¼	1¼	1¼	1½	1½	2	2	2	
Kesselrücklauf Flansch	DN	65	65	65	80	80	100	100	100	
Füllen, Entleeren, Sicherheitsrücklauf (Außengewinde)	R	1½	1½	1½	1½	1½	1½	1½	1½	
Wasserinhalt des Kessels	Ltr.	216	213	288	508	494	697	665	635	
Gasinhalt des Kessels	Ltr.	140	143	206	333	346	428	445	460	
Heizfläche	m ²	3,5	3,8	5,2	8	8,4	10,6	12,5	14,2	
heizgasseitiger Widerstand ¹⁾	mbar	0,3	0,4	0,8	1,1	1,4	2,0	2,0	2,0	
Heizwasser-Widerst. (bei Δt=20K)	mbar	1,2	1,7	3,5	4,5	5,5	9,0	14,0	19,0	
Feuerraumabmessung Länge	mm	808	808	1158	1292	1292	1496	1496	1496	
Durchmesser	mm	447	447	447	547	547	588	588	588	
ÖVGW-Reg.-Nr.		G2.416								
CE-Identnummer		CE-0085AR0034								
Elektroanschluss		230V / 50Hz / 10A								
max. zul. Temperatur ⁴⁾	°C	120								
max. Kesselüberdruck	bar	4								

¹⁾ Wert für untere/obere Kesselleistung des empfohlenen Leistungsbereichs, bezogen auf einen CO₂-Gehalt von 13% (Heizöl EL) und eine mittlere Kesselwassertemperatur von 60°C

²⁾ einschließlich Regelung

³⁾ Brennerplatte ohne Ausschnitt, Bohrung bauseits.

⁴⁾ Sicherheitstemperaturbegrenzer umstellbar: 120/110/100°C

Die Abmessungen des Schornsteins sind nach DIN EN 13384 zu berechnen.

Allgemeines

Die vorliegende Montageanleitung ist ausschließlich für WOLF-Öl/Gas-Heizkessel aus Stahl gültig.

Diese Anleitung ist vor Beginn von Montage, Inbetriebnahme oder Wartung von dem mit den jeweiligen Arbeiten beauftragten Personal zu lesen.

Die Vorgaben, die in dieser Anleitung gegeben werden, müssen eingehalten werden.

Bei Nichtbeachten der Montageanleitung erlischt der Gewährleistungsanspruch gegenüber der Fa. WOLF.

Erlaubnisvorbehalt / Prüfungen gemäß Betriebssicherheitsverordnung (BetrSichV)

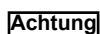
Gemäß § 14 müssen überwachungsbedürftige Anlagen (Druckgeräte gemäß 97/23/EG) vor der Inbetriebnahme durch eine zugelassene Überwachungsstelle geprüft werden. Diese Prüfung kann bei Druckgeräten gemäß 97/23/EG die gemäß Anhang II Diagramm 5 in Kategorie I od. II eingestuft sind durch eine befähigte Person vorgenommen werden.

Gemäß § 15 müssen überwachungsbedürftige Anlagen (Druckgeräte gemäß 97/23/EG) einer wiederkehrenden Prüfung unterzogen werden sofern diese gemäß 97/23/EG Anhang II in die Kategorie III od. IV eingestuft sind. In der Kategorie III gilt dies sofern das Produkt aus max. zul. Druck PS und den maßgeblichen Volumen V mehr als 100 bar Liter beträgt.

Hinweiszeichen

In dieser Montageanleitung werden die folgenden Symbole und Hinweiszeichen verwendet:

Nichtbeachten der damit gekennzeichneten Hinweise kann zur Gefährdung von Personen führen.



Nichtbeachten der damit gekennzeichneten Hinweise kann zu Schäden am Öl/Gas-Heizkessel bzw. Unit-Heizkessel führen.

Zusätzlich zur Montageanleitung sind Bedienungs-, Betriebsanleitungen und Aufkleber beigelegt bzw. angebracht.

Diese müssen in gleicher Weise beachtet werden.

Die beiliegenden Hinweise für den Ersteller der Heizungsanlage sind unbedingt zu beachten!

Sicherheitshinweise

Für Montage, Inbetriebnahme und Wartung des Heizkessels muss qualifiziertes und eingewiesenes Personal eingesetzt werden.

Arbeiten an elektrischen Bauteilen (z.B. Regelung) dürfen lt. VDE 0105 Teil 1 nur von Elektrofachkräften durchgeführt werden.

Für Elektroinstallationsarbeiten sind die Bestimmungen der VDE/ÖVE und des örtlichen Elektro-Versorgungsunternehmens (EVU) maßgeblich.

Der Heizkessel darf nur innerhalb des Leistungsbereichs betrieben werden, der in den technischen Unterlagen der Fa. WOLF vorgegeben ist.

Die bestimmungsgemäße Verwendung des Heizkessels umfaßt den ausschließlichen Einsatz für Warmwasserheizungsanlagen gemäß DIN EN 12828.

Sicherheits- und Überwachungseinrichtungen dürfen nicht entfernt, überbrückt oder in anderer Weise außer Funktion gesetzt werden.

Der Heizkessel darf nur in technisch einwandfreiem Zustand betrieben werden.

Störungen und Schäden, die die Sicherheit beeinträchtigen oder beeinträchtigen können, müssen umgehend und fachmännisch behoben werden.

Schadhafte Bauteile und Gerätekomponten dürfen nur durch Original-WOLF-Ersatzteile ersetzt werden.

Normen, Vorschriften

Die in der vorliegenden Montageanleitung beschriebenen Heizkessel sind Niedertemperaturheizkessel im Sinne der HeizAnV und 92/42/EWG (Wirkungsgrade von Warmwasserheizkesseln)

Laut Heizungsanlagenverordnung dürfen Heizungsanlagen über 70 kW nicht 1-stufig betrieben werden.

Die beiliegende Betriebsanleitung muss gut sichtbar im Heizungs-/Aufstellraum aufbewahrt werden. Die weiteren Begleitpapiere in die Klarsichttasche stecken und an die Kesselseitenverkleidung anclipsen.

Um eine zuverlässige und wirtschaftliche Funktion der Heizungsanlage zu gewährleisten, sind Kessel und Brenner mindestens einmal jährlich durch einen Fachmann zu warten und zu reinigen.

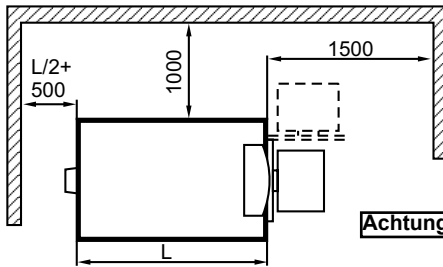
Wir empfehlen einen Wartungsvertrag abzuschließen.

Die Heizkessel dürfen nur in vorschriftsmäßig, gemäß Landes-FeuVo, ausgeführten Heizungs- bzw. Aufstellräumen aufgestellt und betrieben werden.

Für Österreich gilt ferner:

Die ÖVGW TR Gas (G1) bei Betrieb mit Gasgebläsebrennern und die örtliche Bauverordnung sind zu beachten.

Aufstellungshinweise



Für die Aufstellung des Heizkessels ist ein ebener und tragfähiger Untergrund erforderlich.

Es wird empfohlen, den Heizkessel auf ein Fundament oder Podest zu stellen. Maße siehe technische Daten.

Der Einbau der Feuerungsanlage muss durch die örtliche Baubehörde genehmigt werden. Bei der Aufstellung des Heizkessels sind die bauaufsichtlichen Richtlinien, die FeuVo und die VDI 2050, insbesondere bezüglich der Heizraumgröße, der Be- und Entlüftung und des Schornsteinanschlusses zu erfüllen.

Achtung Der Heizkessel darf nur in einem frostgeschützten Heizungsraum aufgestellt werden, dessen Be- und Entlüftung sichergestellt ist. Sollte in Stillstandszeiten Frostgefahr bestehen, so müssen Heizkessel, ggf. Speicher und Heizung entleert werden.

Der Heizkessel muss waagrecht stehen oder leicht nach hinten ansteigen, um die vollständige Entlüftung sicherzustellen.

Der Heizkessel darf nicht in Räumen mit aggressiven Dämpfen, starkem Staubaufschlag oder hoher Luftfeuchtigkeit aufgestellt werden (Werkstätten, Waschräume, Hobbyräume usw.).

Achtung Die Verbrennungsluft muss frei von Halogenkohlenwasserstoffen (z. B. enthalten in Sprühdosen, Reinigungs- und Lösungsmitteln, Farben, Klebern) und starkem Staubaufschlag sein.



Die maßlichen Abstände zu den Wänden oder brennbaren Materialien müssen den örtlichen feuerpolizeilichen Bestimmungen entsprechen. Empfohlen werden nebenstehende Abstände.

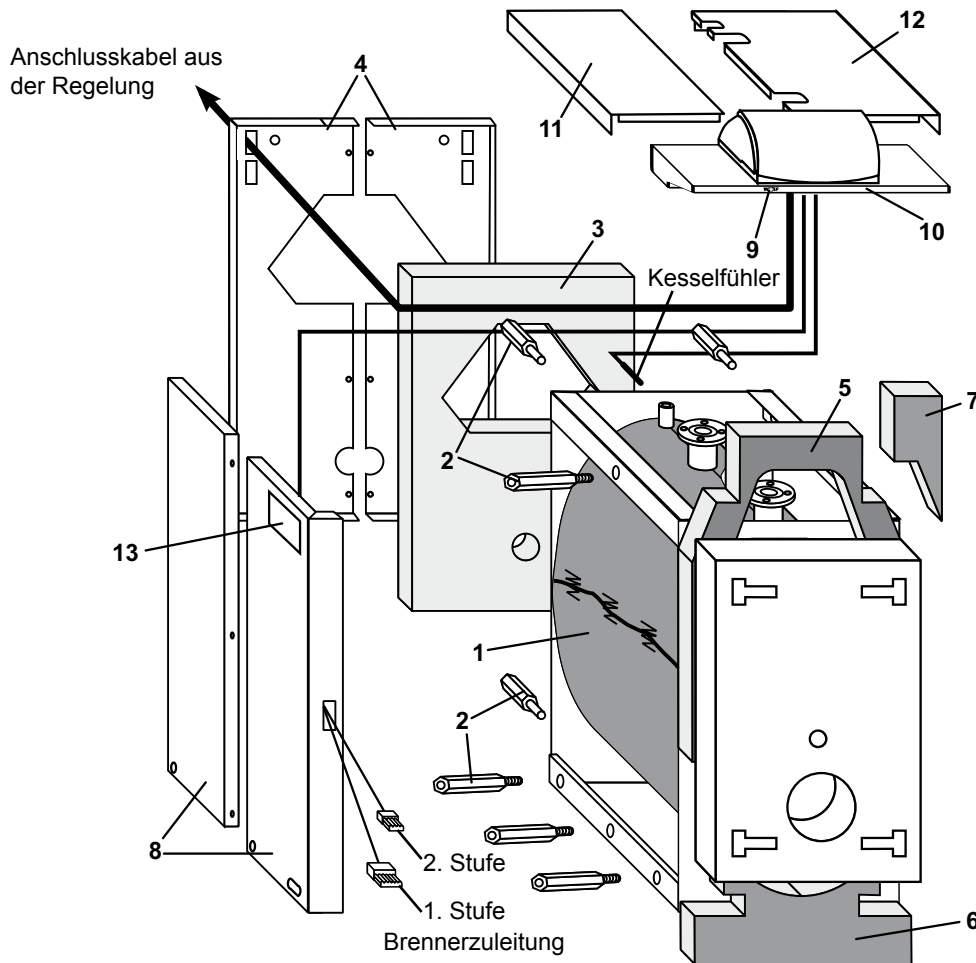
Das Abgasrohr ist so kurz wie möglich und steigend zum Schornstein zu führen.



Abgasrohre sorgfältig abdichten!

Abgasrohrbögen mit Putztür verwenden, um eine Reinigung der Abgasrohre zu ermöglichen.

Durch Umstecken der Schrauben kann die Kesseltür in die andere Richtung geschwenkt werden.



- | | |
|--------------------------------------------------------------------------------------|---------------------------------------------------------------------------------------------------------------------------------------------------------------------------------------------------------------------|
| 1 Wärmedämmung: | Um den Kesselblock legen (überlappen) und mit Spannfedern befestigen. |
| 2 Abstandhalter:
(MKS-85 bis 500)
(MKS-85 bis 140)
(MKS-190 bis 500) | Mit beiliegenden Muttern am Kessel befestigen.
Vier Abstandhalter an der Rückwand.
Pro Seite zwei Abstandhalter unten.
Pro Seite drei Abstandhalter unten und ein Abstandhalter oben mittig. |
| 3 Wärmedämmung: | Lose an die Kesselrückwand legen. |
| 4 Rückwandverkleidung: | Beide Teile mit Blechschrauben mittig zusammenschrauben und an den Abstandhaltern der Kesselrückwand mit beiliegenden Schrauben (M8x16) befestigen. |
| 5 Wärmedämmung: | Von oben zwischen Türe und Kesselfront durchführen und an Kesselfront anlegen. |
| 6 Wärmedämmung: | Lose an die Kesselfront anlegen und mit Spannfedern fixieren. |
| 7 Wärmedämmung: | Lose an die Kesselfront anlegen und mit Klebestreifen fixieren. |
| 8 Seitenverkleidung:
(MKS-85 bis 140) | Linke/rechte Verkleidung über die Rückwand schieben und mit den beiliegenden Schrauben (M8x16) an den unteren zwei Abstandhaltern anschrauben. |
| 8 Seitenverkleidung:
(MKS-190 bis 500) | Linke/rechte vordere und hintere Verkleidung mit Schrauben (M6x10) verschrauben, anschließend über die Rückwand schieben und mit den beiliegenden Schrauben (M8x16) an den unteren drei Abstandhaltern anschrauben. |
| 9 Wolf-Schild: | In den Verkleidungsdeckel vorne (10) einrasten. |
| 10 Verkleidungsdeckel vorne: | Mit aufgeschraubter Regelung auf Verkleidung setzen und einrasten.
Verkleidung erst nach Montage der Regelung komplettieren. (Seite 7) |
| 11 Verkleidungsdeckel links hinten: | Auf Verkleidung setzen und einrasten. |
| 12 Verkleidungsdeckel rechts hinten: | Auf Verkleidung setzen und einrasten. |
| 13 Typenschild: | An der Kesselverkleidung gut sichtbar aufkleben. |
| Begleitpapiere: | Mit mitgelieferten Clipsen an der Kesselseitenverkleidung befestigen. |

Achtung Bei der Montage der Regelung muss darauf geachtet werden, dass die Fühlerkapillaren nicht geknickt oder verdreht werden und nur so weit als nötig aus der Kesselverkleidung herausgezogen werden!

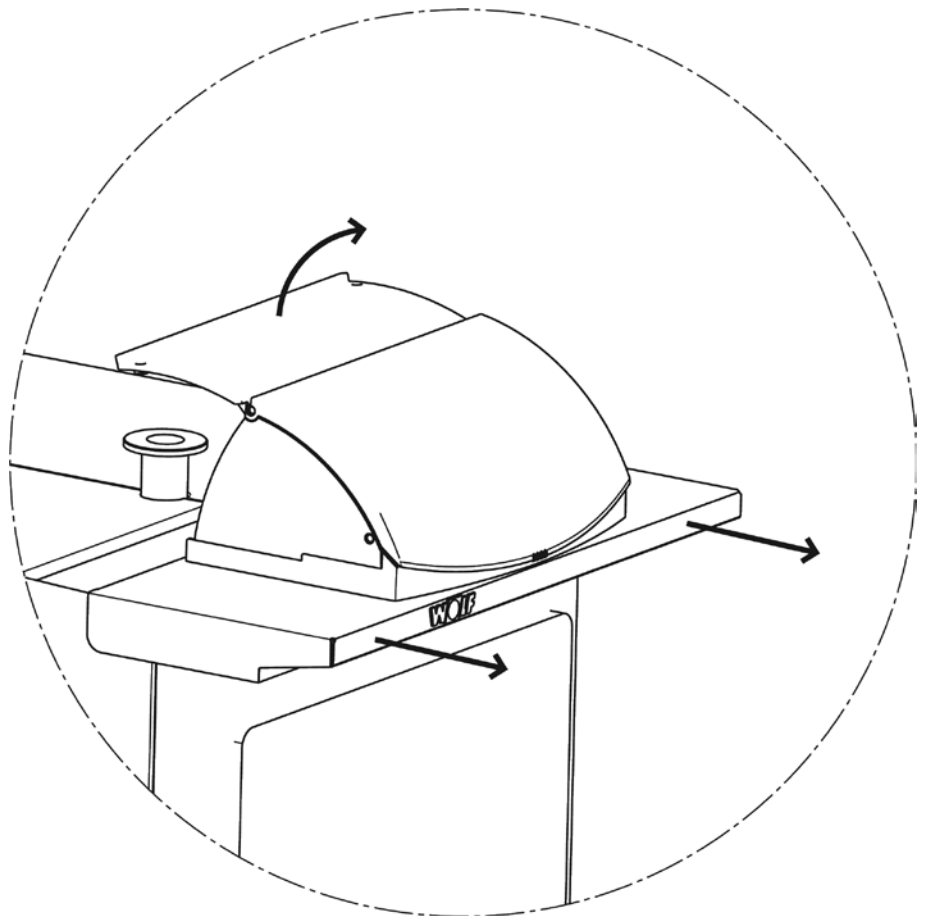
Bauseitige Leitungen für Außen- und Vorlaufemperaturfühler nicht zusammen mit Netzleitungen verlegen.

Elektrische Verdrahtung gemäß Montage- und Bedienungsanleitung Regelung.

Nicht benötigte Leitungen müssen gegen Berührung gesichert werden!

Für die Regelungen ist die jeweilige Montage- und Bedienungsanleitung zu beachten!

Verkleidung erst nach Montage der Regelung komplettieren.



Regelungszubehör

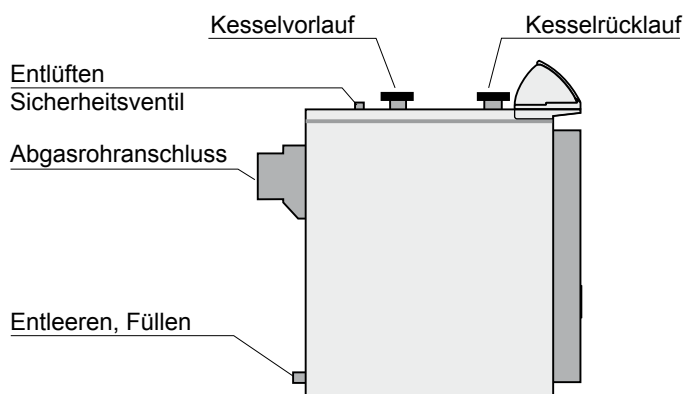
Montage und elektr. Verdrahtung gemäß der dem Regelungszubehör beiliegenden Schaltplänen.

Hinweis



Werden Wolf-Heizkessel mit anderen als Wolf-Regelungen ausgerüstet oder werden an Wolf-Regelungen technische Veränderungen vorgenommen, übernimmt die Fa. Wolf keine Gewährleistung für Schäden, die hieraus entstehen.

Anschlüsse



Verrohrung Heizkessel - Heizung

Heizungsvorlauf und Heizungsrücklauf an den jeweiligen Anschlüssen am Heizkessel anschließen. Anschlüsse siehe oben.

Um Fehlzirkulationen zu vermeiden, muss eine Rückschlagklappe hinter der/den Heizkreispumpe(n) eingebaut werden.

Eine Sicherheitsgruppe muss eingebaut werden.

Achtung

Die Verbindungsleitung zwischen Kessel und Sicherheitsventil darf nicht absperrbar sein!

Fußbodenheizungen über einen Vierwege-Mischer anschließen.

Bei nicht diffusionsdichten Rohren und Klimaböden ist eine Systemtrennung mittels Wärmetauscher notwendig.

Füllen der Heizungsanlage



Kessel und Heizungsanlage dürfen nur gefüllt werden, wenn ein vorschriftsmäßiges Sicherheitsventil (Öffnungsdruck max. 3 bar) am Anschluss „Entlüftung“ des Kessels montiert wurde.

Zum Füllen der Heizungsanlage einen Füll- und Entleerungshahn am Anschluss „Entleeren, Füllen“ montieren und einen Wasserschlauch anschließen.

Beim Füllen der Anlage Druckanzeige an der Sicherheitsgruppe beachten.

Sicherheitsventil auf Funktion prüfen.

Kessel entlüften (automatisches Entlüftungsventil).

Entleeren der Heizungsanlage

Anlage abschalten und abkühlen lassen.

Entleerungshahn am Heizkessel öffnen.

Die Entlüftungsventile an den Heizkörpern öffnen.

Mindestrücklauftemperaturen

Um Taupunktunterschreitungen zu vermeiden, sind folgende Mindesttemperaturen einzuhalten.

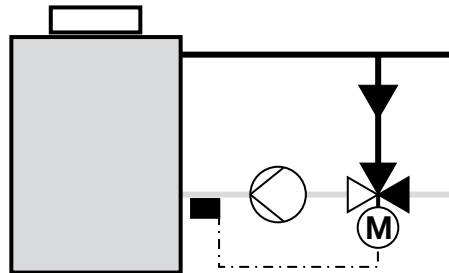
Brennstoff	Öl	Gas
Mindestrücklauftemperatur	30 °C	40 °C
Mindestkesseltemperatur	38 °C	50 °C

Rücklauf Temperaturanhebungen

Um die jeweilige Mindestrücklauftemperatur einzuhalten, können zwei Arten von Rücklauf Temperaturanhebungen angewendet werden.

1. Kesselkreispumpe – Mischer

Anwendung: Ein- und Mehrkesselanlagen mit "Hydraulischer Weiche" oder "Offenen Verteiler"



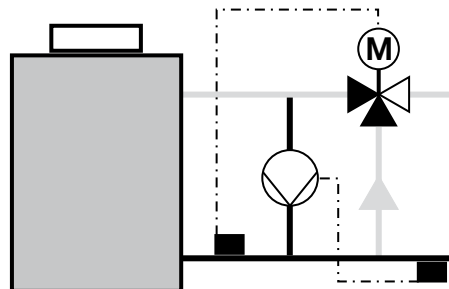
Funktion:

Wird die erforderliche Mindestrücklauftemperatur unterschritten, öffnet der Mischer die Bypassseite und mischt somit warmes Vorlaufwasser bei, bis die erforderliche Rücklauftemperatur erreicht ist. Eine hydraulische Entkoppelung durch eine "Hydraulische Weiche" oder "Offenen Verteiler" ist notwendig.

2. Bypasspumpe – Vorlaufmischer

Dimensionierung: Die Kesselkreispumpe sollte mindestens 100% des Gesamtvolumenstroms der Anlage fördern.

Anwendung: Einkesselanlagen



Funktion:

Wird die Mindestrücklauftemperatur unterschritten schaltet sich die Bypasspumpe ein und fördert warmes Vorlaufwasser in den Rücklauf.

Wird die erforderliche Mindestrücklauftemperatur dadurch nicht erreicht, wird der Heizwasservolumenstrom über den Mischerbypass umgeleitet. Der Volumenstrom durch den Kessel wird dadurch soweit verringert bis sich die erforderliche Mindestrücklauftemperatur einstellt. Der Volumenstrom auf der Heizkreisseite bleibt konstant - eine hydraulische Entkoppelung ist nicht notwendig.

Dimensionierung der Beimischpumpe

Die Fördermenge der Bypasspumpe \dot{V} errechnet sich nach folgender Formel:

$$\dot{V} = \frac{\dot{Q}_N \times 3600}{c_p \times \rho_w \times \Delta t} \text{ in m}^3/\text{h}$$

\dot{V} = Volumenstrom der Bypasspumpe in m³/h

\dot{Q}_N = Kesselnennleistung in kW

c_p = Spez. Wärme 4,2 kW/kgK

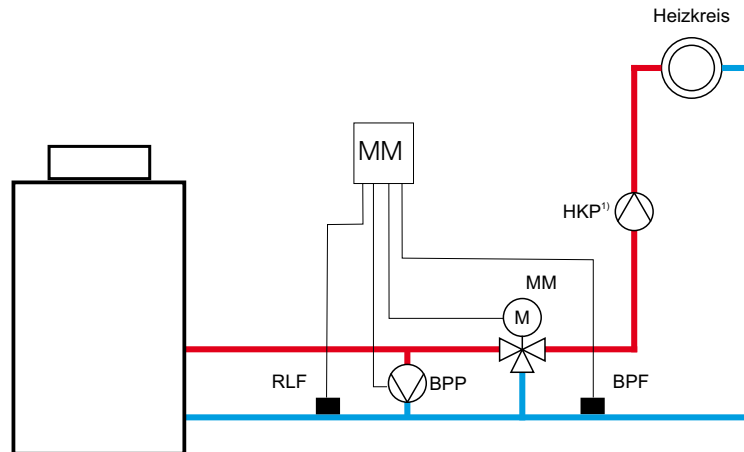
ρ_w = Dichte von Wasser 1000 kg/m³

Δt = Temperaturdifferenz zwischen Vorlauftemperatur und Temperatur im Bypass (Empfohlene Auslegungstemperaturdifferenz 30 K)

Die Förderhöhe der Bypasspumpe ergibt sich aus dem Druckverlust des Heizkessels bei dem gewählten Volumenstrom, dem Rohrleitungswiderstand sowie allen Einzelwiderständen im Kesselkreis.

3. Elektronische Rücklaufanhebung zur Anfahrentlastung mit Bypasspumpe über Mischermodul MM

Anwendung: Einkesselanlagen



¹⁾ Die Heizkreispumpe (HKP) ist an der Kesselregelung anzuschließen.

Funktion

Die Rücklaufanhebung ist nur dann aktiv wenn mindestens ein Heiz- oder Speicher- kreis aktiv ist.

Wird die Mindestrücklauf-temperatur am Bypassfühler unterschritten, so schaltet die Bypasspumpe ein und fördert warmes Vorlaufwasser in den Rücklauf.

Sinkt die Rücklauf-temperatur am Rücklauffühler unter dem Rücklauf-sollwert, so wird der Bypass des Mischers durch die Misch-er-ansteuerung weiter geöffnet, so dass mehr Heizwasser über den Bypass des Mischers fließt.

Steigt die Rücklauf-temperatur über den Rücklauf-sollwert, so wird der Bypass des Mischers durch die Misch-er-ansteuerung weiter geschlossen, dadurch fließt weniger Heizwasser über den Bypass des Mischers.

Ist kein Heiz-oder Speicher-kreis aktiv, so ist der Bypass voll geöffnet.

Achtung Weitere elektronische Rücklaufanhebungen siehe Wolf- Hydraulik-schemen.

Empfohlene Entsalzung:

- Entsalzung über Mischbettpatronen. Dies sind mehrstufige Ionenaustauscher. Wir empfehlen bei der Erstbefüllung und später bei Bedarf z.B. die Patronen GD/GDE der Firma Grünbeck auszuleihen.
- Entsalzung über Umkehrosmose
- Nachfüllen von destilliertem Wasser

Aufbereitung des Heizungswassers in Anlehnung an VDI 2035:

Wir empfehlen einen pH-Wert des Heizungswassers auch bei Mischinstallationen aus verschiedenen Werkstoffen zwischen 8,2 und 9,5.

Es ist eine Wasseranalyse vom Wasserwerk anzufordern. Damit muss geprüft werden, ob die Gesamthärte ausreichend niedrig ist. Bei einem spezifischen Anlagenvolumen $V_{A, \text{spezifisch}}$ größer als 20 l/kW (bei Mehrkesselanlagen ist die Leistung des kleinsten Kessels anzusetzen) muss der nächstkleinere Grenzwert aus folgender Tabelle angesetzt werden.

Stufe	Anlagenleistung in kW	Zulässige Gesamthärte C_{max} in °dH	Zulässige Gesamthärte C_{max} in g/m ³	Zulässige Gesamthärte C_{max} in mmol/l
1	bis 50		Keine Anforderung	
2	50 - 200	< 11	< 200	< 2
3	201 - 600	< 8	< 150	< 1,5
4	> 600	< 0,11	< 22	< 0,02

Tabelle: Maximal zulässige Gesamthärte, dies entspricht der Summe an Erdalkalien



Achtung: Bei einem spezifischen Anlagenvolumen <50 l/kW muß der Gesamthärtegrad auf Stufe 4 (<0,11°dH) der Tabelle eingestellt werden.

Bei Betriebstemperaturen über 100°C sind die Richtwerte für das Füllwasser der VdTÜV 1466 zu entnehmen.

Beispiel:

Anlage mit einem 170 kW Kessel

Anlagenvolumen $V_{\text{Anlage}} = 4000 \text{ l}$

$$V_{A, \text{spezifisch}} = 4000 \text{ l} / 170 \text{ kW} = 23,5 \text{ l/kW}$$

Dies ist größer als 20 l/kW, dadurch muss die Stufe 3 gewählt werden. Das Füll- und Ergänzungswasser muss im Bereich von 0 bis 8 °dH liegen.

Wenn die Gesamthärte zu hoch ist, muss ein Teil des Füll-, und Ergänzungswassers enthärtet werden. Es müssen A % entsalztes Wasser eingefüllt werden:

$$A = 100\% - [(C_{\max} - 0,1 \text{ °dH}) / (C_{\text{Trinkwas.}} - 0,1 \text{ °dH})] \times 100\%$$

C_{\max} Maximal zulässige Gesamthärte in °dH

$C_{\text{Trinkwasser}}$ Gesamthärte des unbehandelten Trinkwassers in °dH

Wir empfehlen bei der Erstbefüllung das zu erwartende Ergänzungswasser mit einzurechnen. Dann kann später mit unbehandeltem Trinkwasser nachgefüllt werden.

$$V_{\text{Aufbereitung}} = A \times (V_{\text{Anlage}} + V_{\text{Ergänzung}})$$

Bei großen Anlagen in Stufe 4 darf das Ergänzungswasser bei der Erstbefüllung nicht mit berechnet werden.

$$V_{\text{Aufbereitung}} = A \times (V_{\text{Anlage}})$$

Beispiel:

Anlagenleistung = 170 kW

Anlagenvolumen $V_{\text{Anlage}} = 4000 \text{ l}$

Volumen des Ergänzungswassers $V_{\text{Ergänzung}} = 1000 \text{ l}$

Gesamthärte des Trinkwassers $C_{\text{Trinkw.}} = 18,5 \text{ °dH}$

Maximal zulässige Gesamthärte $C_{\max} = 8 \text{ °dH}$

$$A = 100\% - [(8 - 0,1) / (18,5 - 0,1)] \times 100\% = 100\% - 42,9\% = 57,1\%$$

Es müssen **57 %** des Füll-, und Ergänzungswassers entsalzt werden.

$$V_{\text{Aufbereitung}} = 57\% \times (4000 \text{ l} + 1000 \text{ l}) = \mathbf{2850 \text{ l}}$$

Beim Befüllen der Anlage müssen 2850 l entsalztes Wasser eingefüllt werden. Anschließend kann bis V_{\max} mit Trinkwasser nachgefüllt werden.

Beim Nachfüllen muss regelmäßig geprüft werden, dass die zulässige Gesamthärte nicht überschritten wird.

Frostschutzmittel: Um ggf. die Gefahr von Frostschäden bei längeren Stillstandszeiten des Kessels zu vermeiden, dürfen dem Füllwasser Frostschutzmittel beigefügt werden. Das Frostschutzmittel muss vom Hersteller für die Verwendung in Heizungsanlagen freigegeben sein.

Planung				
Standort				
Kesselleistungen	Q_{K1} Q_{K2} Q_{K3} Q_{K4}		kW kW kW kW	
kleinste Kesselleistung	Q_{Kmin}		kW	kleinste Kesselleistung der Anlage
Anlagenleistung	$Q_{K.ges.}$		kW	$Q_{K.ges.} = Q_{K1} + Q_{K2} + Q_{K3} + Q_{K4}$
Anlagevolumen	V_{Anlage}		l	
Maximal zu erwartende Ergänzungswassermenge	$V_{Ergänzung}$		l	Gesamte, während der Lebensdauer der Anlage zu erwartende Menge
Füll- und Ergänzungswassermenge	V_{max}		l	$V_{max} = V_{Anlage} + V_{Ergänzung}$
Gesamthärte des Trinkwassers	$C_{Trinkwasser}$		°dH	z.B. aus Analyse Wasserversorgung
Prüfung des spezifischen Anlagenvolumens	$V_{A, spezifisch}$		l/kW	$V_{A, spezifisch} = V_{Anlage} / Q_{Kmin}$ größer / kleiner 20 l/kW
zul. Gesamthärte	C_{max}		°dH	Maximal zulässige Gesamthärte nach Tabelle
Anteil an entsalztem Trinkwasser	A		%	$A = 100\% - [(C_{max} - 0,1 \text{ °dH}) / (C_{Trinkwasser} - 0,1 \text{ °dH})] \times 100\%$
Aufzubereitendes Füllwasser	$V_{Aufbereitung}$		l	$V_{Aufbereitung} = A \times V_{max}$ bzw. $V_{Aufbereitung} = A \times V_{Anlage}$ bei Stufe 4

Inbetriebnahme: Füll- und Ergänzungswassermengen						
Inbetriebnahme durch Firma						
Zählerstand vor Erstbefüllung Z_{alt} in l						
Datum	Erklärung	Kurzzeichen	Zählerstand Z_{neu} in l	Wassermenge $V = Z_{neu} - Z_{alt}$ in l	Gesamthärte in °dH	Unterschrift
	entsalztes Füllwasser	$V_{Aufbereitung}$			0,1	
	unbehandeltes Füllwasser	$V_{unbehandelt}$				
	Ergänzungswasser	$V_{Ergänzung, 1}$				
	Ergänzungswasser	$V_{Ergänzung, 2}$				
	Ergänzungswasser	$V_{Ergänzung, 3}$				
	Ergänzungswasser	$V_{Ergänzung, 4}$				
	Ergänzungswasser	$V_{Ergänzung, 5}$				
	Ergänzungswasser	$V_{Ergänzung, 6}$				
	Ergänzungswasser	$V_{Ergänzung, 7}$				
	Ergänzungswasser	$V_{Ergänzung, 8}$				
	Ergänzungswasser	$V_{Ergänzung, 9}$				
	Ergänzungswasser	$V_{Ergänzung, 10}$				

Prüfung:

Wassermenge $V > V_{max}$? ja nein

Ist die Wassermenge V größer V_{max} , so muss mit enthärtetem Wasser nachgefüllt werden.

Die erste Inbetriebnahme und die Bedienung des Heizkessels, sowie die Einweisung des Betreibers muss von einem qualifizierten Fachmann durchgeführt werden.

- Kessel und Anlage auf Dichtheit prüfen. Wasseraustritt ausschließen Überhitzungs- und Verbrühungsgefahr.
- Einwandfreie Montage des Abgaszubehörs prüfen.
- Absperrventile Vor-, Rücklauf öffnen.
- Betriebsschalter der Regelung einschalten.

Hinweis:

Bei Erstinbetriebnahme der Heizung werden im Display der witterungsgeführten Regelung alle nicht benötigten (nicht angeschlossenen) Fühler als Störmeldungen angezeigt.

Beseitigung dieser Störmeldungen siehe Bedienungsanleitung Regelung.

- Anlagendruck kontrollieren.
- Geht der Kessel/Brenner nicht ordnungsgemäß in Betrieb, erscheint im Display blinkend ein Fehlercode. Die Fehlercodespezifikation ist der Kurzbedienungsanleitung zu entnehmen.
- Kunden mit der Gerätebedienung vertraut machen. Inbetriebnahmeprotokoll ausfüllen und die Anleitungen übergeben.
- Betriebsanleitung gut sichtbar im Heizraum anbringen.

Funktionsprüfung

- Bei der Inbetriebnahme sind alle Regel-, Steuer- und Sicherheitseinrichtungen auf ihre Funktion und auf ihre richtige Einstellung zu prüfen.

Vermeidung von Steinbildung

- Planungshinweise zur Wasseraufbereitung beachten.
- Bei Inbetriebnahme der Heizungsanlage kann die Steinbildung im Wärmeerzeuger durch Anfahren mit geringer Leistung oder durch langsames, stufenweises Aufheizen bei großem Heizwasserdurchfluss so beeinflusst werden, dass sich die heizwasserseitigen Beläge möglichst gleichmäßig auf die Wärmeübertragungsflächen verteilen und sich nicht örtlich an den Wandungen mit der größten Wärmestromdichte konzentrieren.
- Bei Mehrkesselanlagen wird empfohlen, alle Kessel gleichzeitig in Betrieb zu nehmen, damit die gesamte Kalkmenge nicht auf der Wärmeübertragungsfläche nur eines Kessels ausfällt.



- Bei Beachtung dieser Verhaltens- und Betriebsweisen wird die Bildung von schädlichen Kalkablagerungen auf den Wärmeübertragerflächen minimiert. Sind durch Nichtbeachtung schädliche Kalkablagerungen entstanden, ist eine Einschränkung der Lebensdauer des Wärmeübertragers damit in den meisten Fällen bereits eingetreten. Die Entfernung der Beläge kann eine Option zur Wiederherstellung der Betriebstauglichkeit sein. Die Steinentfernung ist durch Fachfirmen auszuführen. Die Anlage ist vor der Inbetriebnahme auf Schäden zu prüfen. Für die Vermeidung erneuter Belagsbildung müssen die fehlerhaften Betriebsparameter korrigiert werden.

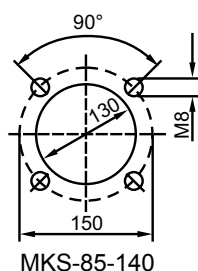
Energieeinsparung

- Weisen Sie die Kunden auf die Möglichkeiten der Energieeinsparung hin.
- Nutzen Sie die Möglichkeit, die Heizkreistemperatur mit Hilfe des Regelungszubehörs nachts abzusenken.
- Stellen Sie die Temperatur so ein, dass Sie sich wohlfühlen, jedes Grad Raumtemperaturreduzierung bringt eine Energieeinsparung von bis zu 5 %.
- Senken Sie in unbewohnten Räumen die Raumtemperatur so weit wie möglich ab, beachten Sie den Frostschutz.
- Sorgen Sie bei Verwendung eines Raumtemperaturreglers dafür, dass in dem Raum, in dem der Raumtemperaturregler installiert ist, alle Heizkörper-Thermostatventile voll geöffnet sind.

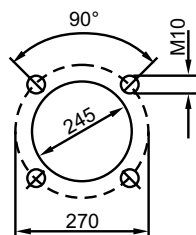
Der Raumtemperaturregler darf nicht durch Möbel oder Vorhänge verdeckt werden.

Inbetriebnahmearbeiten		Messwerte oder Bestätigung
1.	Gasart	Erdgas E <input type="checkbox"/> Erdgas LL <input type="checkbox"/> Flüssiggas <input type="checkbox"/> Wobbe-Index _____ kWh/m ³ Betriebsheizwert _____ kWh/m ³
2.	Überprüfung der Geräteausrüstung (Erdgas E / Erdgas LL / Flüssiggas) Bei Erdgas LL und Flüssiggas umrüsten auf andere Gasarten.	<input type="checkbox"/>
3.	Gas-Dichtheitskontrolle bis zur Gasarmatur durchgeführt?	<input type="checkbox"/>
4.	Abgassystem kontrolliert?	<input type="checkbox"/>
5.	Hydraulik auf Dichtheit kontrolliert?	<input type="checkbox"/>
6.	Gerät und Anlage entlüftet?	<input type="checkbox"/>
7.	Anlagendruck überprüft?	<input type="checkbox"/>
8.	Anlage in Betrieb genommen?	<input type="checkbox"/>
9.	Gasanschlussdruck (Fließdruck) überprüft?	mbar
10.	Düsendruck überprüft?	mbar
11.	Gas-Dichtheitskontrolle im Betriebszustand durchgeführt?	<input type="checkbox"/>
12.	Funktionsprüfung durchgeführt?	<input type="checkbox"/>
13.	Abgasmessung:	<input type="checkbox"/>
	Abgastemperatur brutto	_____ t _A [°C]
	Ansauglufttemperatur	_____ t _L [°C]
	Abgastemperatur netto	_____ (t _A - t _L) [°C]
	Kohlendioxidgehalt (CO ₂) od. Sauerstoffgehalt (O ₂)	_____ %
	Kohlenmonoxydgehalt (CO), luftfrei	_____ ppm
14.	Verkleidung angebracht?	<input type="checkbox"/>
15.	Betreiber eingewiesen, Unterlagen übergeben?	<input type="checkbox"/>
16.	Inbetriebnahme bestätigen	<input type="checkbox"/>

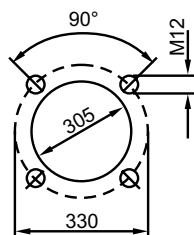
Brenneranschluss



MKS-85-140



MKS-190-250



MKS-340-500

Die Richtlinien der TRD 411 (Ölfeuerungen) und der TRD 412 (Gasfeuerungen) sind zu beachten.

Die Gasinstallation der Anlage ist nach den Bestimmungen des DVGW-Regelwerkes Gas und den technischen Anschlussbedingungen (TAB) des Gasversorgungsunternehmens auszuführen und zu betreiben.

Brenner-anschluss	MKS-85-140	nach DIN EN 226 auf Brennergröße anpaßbar
	MKS-190 - MKS-500	Brennerplatte entsprechend Flammrohrdurchmesser ausschneiden und Gewinde bohren.

Türisolierung dem Flammrohrdurchmesser des Brenners anpassen.

Das Flammrohr soll mindestens 25 mm über die Türisolierung in den Feuerraum ragen.

Befestigungsschrauben für Brennerflansch verwenden, die nicht weiter als 15 mm in die Kesseltür eingeschraubt werden können.

Freibläseanschluss am Schauloch mit Anschluss am Brenner verbinden.

Brennerzuleitung nach Montage der Regelung am Brenner einstecken.

Es ist besonders darauf zu achten, dass die Feuerungsleistung auf die Kesselleistung abgestimmt ist.

Angaben des Brennerherstellers beachten!

Mindest-Kesselleistung

Um Taupunktunterschreitungen zu vermeiden, sind folgende Mindest-Kesselleistungen bei 2-stufigen Brennern in der 1.- Stufe erforderlich

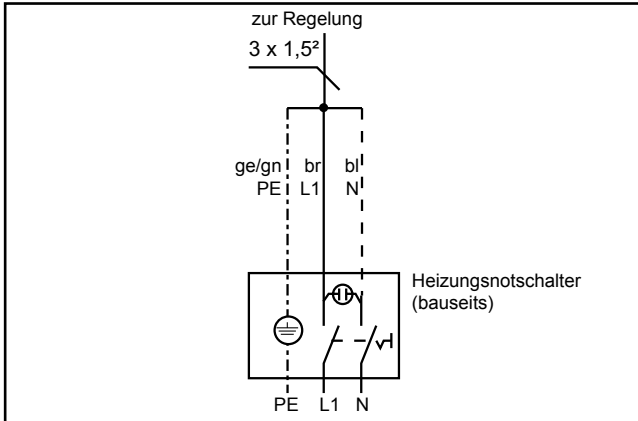
	Typ	MKS							
		85	100	140	190	250	340	420	500
Leistungsbereich	kw	70-100	85-120	110-160	160-230	200-300	280-380	360-460	420-550
Mind.-Kesselleistung Brenner-Stufe 1	kw	51	60	84	114	150	204	252	300

Elektroanschluss

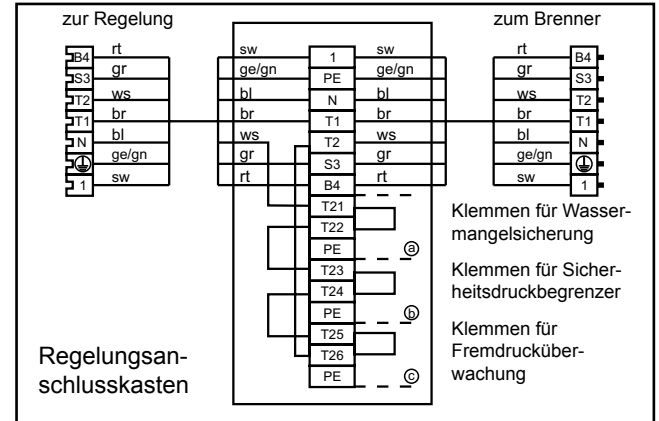
Die Heizkreispumpe(n), Rücklaufbeimischpumpe und die Speicherladepumpe(n) sind bauseits über einen Schütz anzuschließen, wenn:

- Drehstrompumpen (400 V) angeschlossen werden.
- Die Stromaufnahme von Brenner und Pumpen größer als jeweils 2 A ist.
- Die gesamte Stromaufnahme der Regelung überschritten wird.

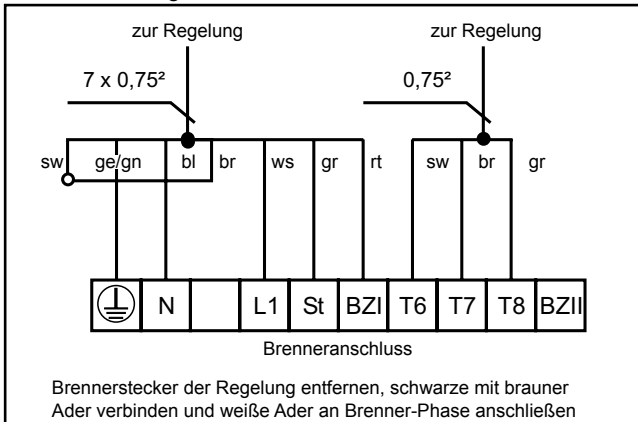
Netzanschluss 230V 50 Hz 10 A



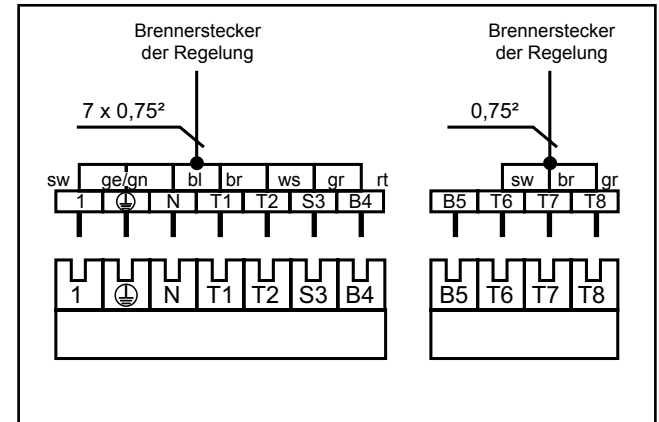
Anschluss für bauseitige Sicherheitseinrichtung



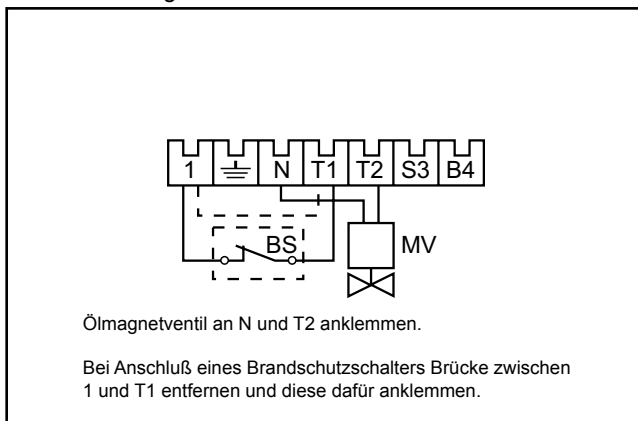
Brenner 2-stufig ohne Buchseinteil



Brenner mit Buchseinteil



Für Österreich gilt ferner:

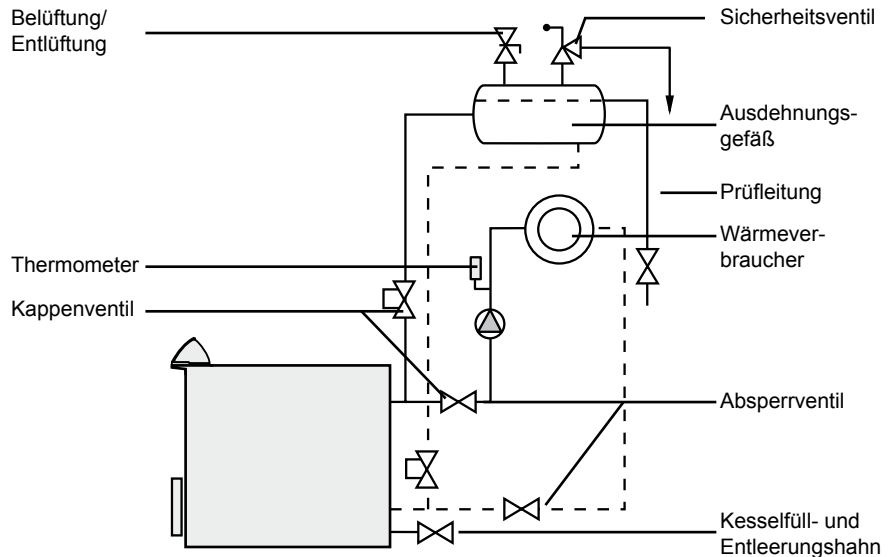


Sicherheitstechnische Ausrüstung Maßgebliche Norm DIN EN 12828

Beispiel für:

Offene, physikalisch abgesicherte Wärmeerzeugungsanlagen mit Vorlauftemperaturen bis 105°C.

Bei höheren Temperaturen bitte die DIN EN 12953 beachten.



Ausdehnungsgefäß

Jeder Heizkessel ist an höchster Stelle möglichst senkrecht über der Kesselanlage mit einem offenem Ausdehnungsgefäß zu versehen.

Die Größe muss so bemessen sein, dass die durch Aufheizung / Abkühlung entstehenden Wasservolumenänderungen aufgenommen werden können. Das Ausdehnungsgefäß muss in offener Verbindung mit der Atmosphäre stehen.

Kesselvor- und -rücklauf müssen mit Sicherheitsleitungen mit dem Ausdehnungsgefäß verbunden sein. (Dimensionierung gemäß DIN EN 12828)

Thermometer

In die Vorlaufleitung jedes Heizkessels ist eine Temperaturanzeigeeinrichtung mit mindestens 20% größerem Anzeigebereich als die maximale Betriebstemperatur einzubauen.

Wasserstandshöhenanzeiger

Jeder Heizkessel ist mit einem vom Heizerstand aus sichtbaren Wasserstandshöhenanzeiger auszurüsten, der den statischen Druck in der Heizungsanlage jederzeit erkennen lässt.

Die niedrigste zulässige Wasserstandshöhe ist auf dem Wasserstandshöhenanzeiger zu kennzeichnen.

Achtung:

Die Verbindungsleitung zwischen Heizkessel und Ausdehnungsgefäß darf nicht absperrbar sein! Als unabsperbar gilt z.B. auch ein gegen unbeabsichtigtes Schließen gesichertes Ventil, wie Kappventil.

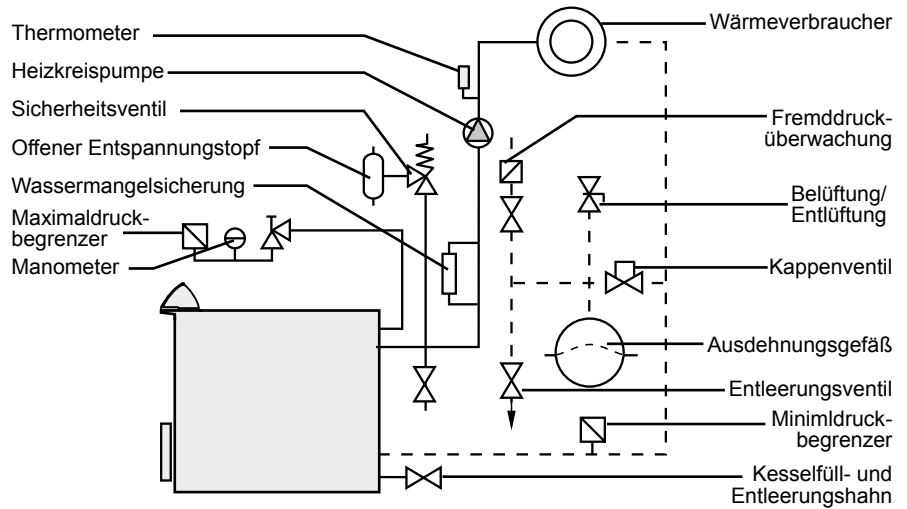
Die Anlagenskizze gibt nur die sicherheitstechnischen Erfordernisse wieder, ist aber keine Empfehlung für bestimmte Schaltungsarten des Heiznetzes.

Sicherheitstechnische Ausrüstung Maßgebliche Norm DIN EN 12828

Beispiel für:

Geschlossene, thermostatisch abgesicherte Wärmeerzeugungsanlagen mit Vorlauf-temperaturen bis 105 °C.

Bei höheren Temperaturen bitte die DIN EN 12953 beachten.



Sicherheitsventil

Jeder Heizkessel muss durch Membran-Sicherheitsventile oder andere federbelastete Sicherheitsventile gegen Überschreiten des zulässigen Betriebsüberdruckes abgesichert sein. Die Sicherheitsventile müssen der TRD 721 / DIN EN ISO 4126-1 entsprechen. Bei Heizkesseln mit einer Nennwärmeleistung von mehr als 300 kW muss in unmittelbarer Nähe jedes Sicherheitsventiles ein Entspannungstopf angeordnet sein. Auf den Einbau von Entspannungstopfen kann bei Warmwasserheizungen verzichtet werden, wenn je Wärmeerzeuger ein weiterer STB und ein weiterer Druckbegrenzer eingebaut werden. Sicherheitsventile müssen in der Lage sein, eine Überschreitung des maximalen Betriebsdruckes um mehr als 10% zu verhindern.

Als Richtlinie für die Auslegung von Größen und Nennweiten von Membran-Sicherheitsventilen, Abmessungen der Zuleitungen und Ausblaseleitungen können die Angaben der nachstehenden Tabelle verwendet werden.

Membransicherheitsventil	Abblasleistung in kW	50	100	200	350	600
	Größe, Nennweite, DN	15	20	25	32	40
	Anschlussgewinde für die Zuleitung	G 1/2"	G 3/4"	G 1"	G 1 1/4"	G 1 1/2"
	Anschlussgewinde für die Ausblasleitung	G 3/4"	G 1"	G 1 1/4"	G 1 1/2"	G 2"

Ausdehnungsgefäße

Druckausdehnungsgefäße müssen der EN 13831 entsprechen. Die Gefäße müssen so bemessen sein, dass mindestens das maximale Ausdehnungsvolumen des Anlagenheizwassers einschließlich Wasservorlage aufgenommen werden kann. Bis zur maximalen Betriebstemperatur dürfen die Druckbegrenzungseinrichtungen / Sicherheitsventile dabei nicht ansprechen.

Alle Ausdehnungsgefäße sind gegenüber der Heizungsanlage unabsperrrbar anzubringen.

Für Revisionszwecke verwendete Absperreinrichtungen müssen ausreichend gegen unbeabsichtigtes Schließen gesichert sein (z. B. Kappenventil mit Draht und Plombe gesichert).

Wassermangelsicherung

Jeder Heizkessel ist mit einer bauteilgeprüften Wassermangelsicherung auszurüsten. Bei Wärmeerzeugern bis 300 kW kann auf eine Wassermangelsicherung verzichtet werden, wenn eine unzulässige Erwärmung bei Wassermangel nicht auftreten kann. Dies wurde durch den in der Regelung befindlichen STB im Rahmen einer Typprüfung nachgewiesen.

Thermometer

In die Vorlaufleitung jedes Heizkessels ist eine Temperaturanzeigeeinrichtung mit mindestens 20% größerem Anzeigebereich als die maximale Betriebstemperatur einzubauen.

Manometer

Jeder Heizkessel muss ein Manometer mit mindestens 50% größerem Anzeigebereich als der maximale Betriebsdruck mit unmittelbarer Verbindung zum Wasserraum oder in direkter Nähe zum Vorlauf haben. Der Ansprechdruck des Sicherheitsventils des Heizkessels und der Mindestdruck der Heizungsanlage müssen auf der Anzeigenskala fest markiert sein.

Maximaldruckbegrenzer

Jeder Heizkessel mit mehr als 300 kW Nennwärmeleistung ist mit einem Maximaldruckbegrenzer auszurüsten.

Minimaldruckbegrenzer

Bei Vorlauftemperaturen über 100°C ist der Druck durch einen Minimaldruckbegrenzer zu überwachen, um auszuschließen, dass infolge zu niedrigen Druckes Heizungswasser in der Heizungsanlage verdampft.

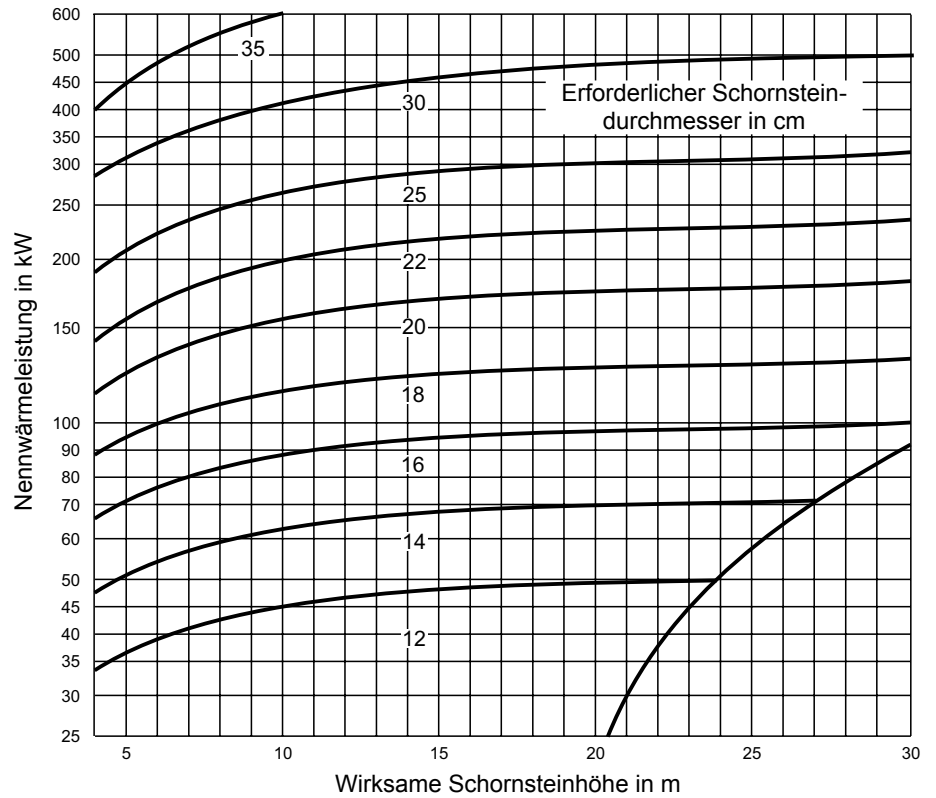
Achtung:

Um Fehlzirkulationen zu vermeiden, muss nach jeder Heizkreispumpe eine Rückschlagklappe eingebaut werden.

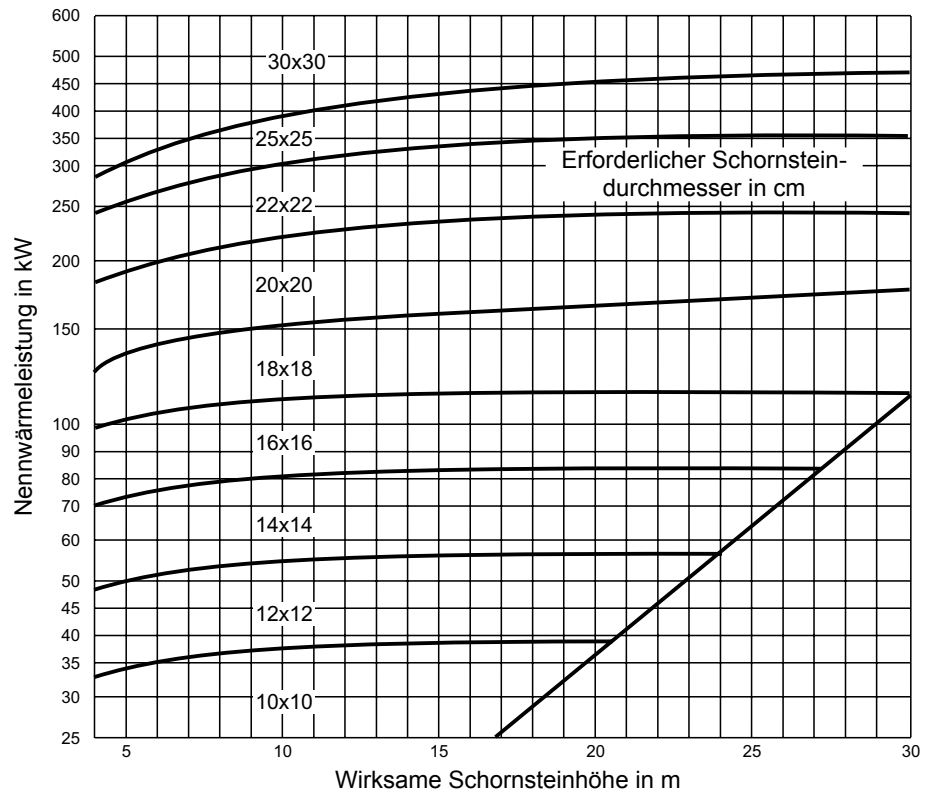
Die Verbindungsleitung zwischen Heizkessel, Sicherheitsventil und Wassermangelsicherung darf nicht absperrbar sein!

Die Anlagenskizze gibt nur die sicherheitstechnischen Teile wieder, ist aber keine Empfehlung für bestimmte Schaltungsarten des Heiznetzes.

Überschlägige Planung: Runde Querschnitte



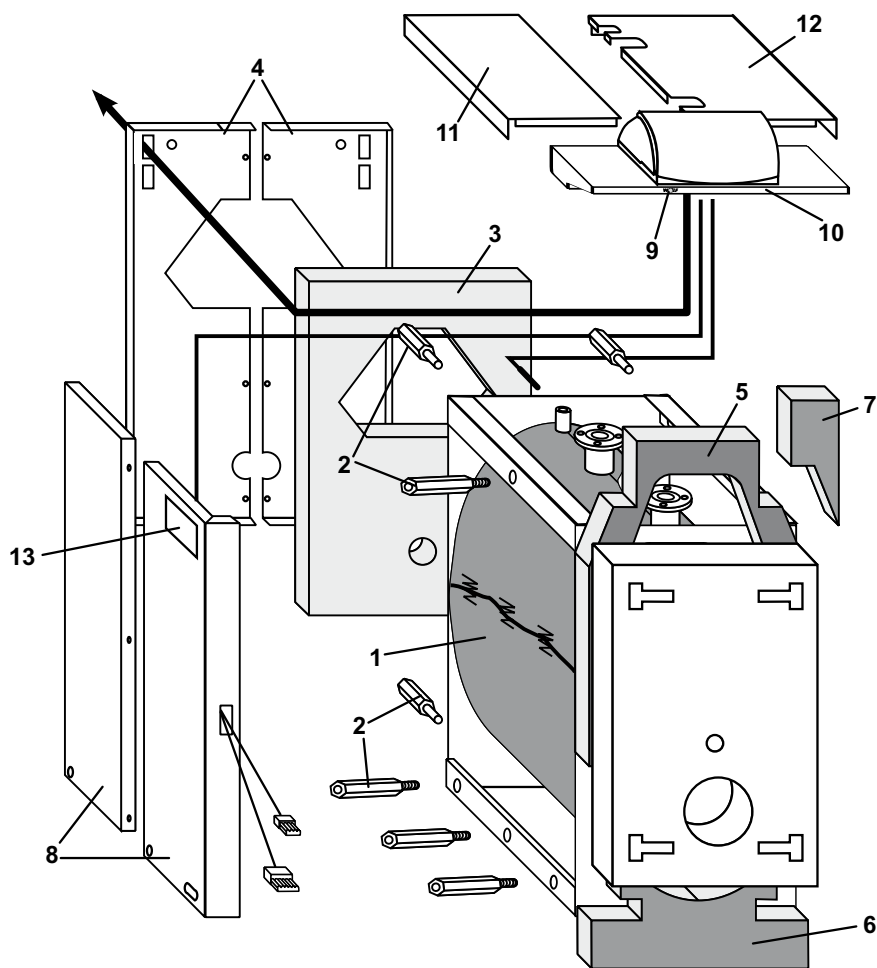
Quadratische Querschnitte



Hinweis:

Wir empfehlen die Schornsteinauslegung vom Schornstein-Hersteller durchführen zu lassen.

- 1 Wärmedämmung
- 2 Abstandhalter
- 3 Wärmedämmung
- 4 Rückwandverkleidung
- 5 Wärmedämmung
- 6 Wärmedämmung
- 7 Wärmedämmung
- 8 Seitenverkleidung
- 9 Wolf-Schild
- 10 Verkleidungsdeckel vorne
- 11 Verkleidungsdeckel links hinten
- 12 Verkleidungsdeckel rechts hinten
- 13 Typenschild



Stahlheizkessel MKS 70 bis 550 kW	Art.-Nr.	MKS							
		85	100	140	190	250	340	420	500
Dichtungsschnur für Kesseltür, 3200 mm lang	16 41 401	X	X	X	X	X	X	X	X
Dichtung für Reinigungsöffnung	39 03 000	X	X	X	X	X	X	X	X
Flachdichtung für Abgassammelkasten bis ca. III. Quartal ,98	16 08 015	X	X	X	-	-	-	-	-
Flachdichtung für Abgassammelkasten bis ca. III. Quartal ,98	16 08 016	-	-	-	X	X	-	-	-
Flachdichtung für Abgassammelkasten bis ca. III. Quartal ,98	16 08 017	-	-	-	-	-	X	X	X
Flachdichtung für Schauglas	39 01 040	X	X	X	X	X	X	X	X
Reinigungsbürste	24 40 240	X	X	-	-	-	-	-	-
Reinigungsbürste	24 40 241	-	-	X	-	-	-	-	-
Reinigungsbürste	24 40 242	-	-	-	X	X	-	-	-
Reinigungsbürste	24 40 243	-	-	-	-	-	X	X	X
Schauglas	24 00 125	X	X	X	X	X	X	X	X
Tauchhülse (bis Serie Nr. M 2850)	45 00 150	X	X	X	X	X	X	X	X
Tauchhülse (bis Serie Nr. M 2851)	24 25 070	X	X	X	X	X	X	X	X
Turbulatoren	89 00 150	X	X	-	-	-	-	-	-
Turbulatoren	89 00 151	-	-	X	-	-	-	-	-
Turbulatoren	89 00 152	-	-	-	X	X	-	-	-
Turbulatoren	89 00 153	-	-	-	-	-	X	X	X
Türstein	16 10 415	X	X	X	-	-	-	-	-
Türstein	16 10 416	-	-	-	X	X	-	-	-
Türstein	16 10 417	-	-	-	-	-	X	X	X
Verkleidung und Isolierung ab ca. III. Quartal ,98	89 00 557	X	X	-	-	-	-	-	-
Verkleidung und Isolierung ab ca. III. Quartal ,98	86 00 561	-	-	X	-	-	-	-	-
Verkleidung und Isolierung ab ca. III. Quartal ,98	89 00 562	-	-	-	X	X	-	-	-
Verkleidung und Isolierung ab ca. III. Quartal ,98	89 00 570	-	-	-	-	-	X	X	X

Störung	Ursache	Behebung
Brenner läuft nicht an bzw. geht auf Störung	Keine Spannung vorhanden	Sicherung, elektrische Anschlüsse, Stellung Betriebsschalter Regelung und Heizungs-Not-schalter überprüfen.
	Öltank leer / Gaszuleitung abgesperrt	Öltank füllen / Gaszuleitung öffnen
	Brennerstörung	Entstörknopf am Feuerungsautomaten drücken. (siehe Montageanleitung Brenner)
	Sicherheitstemperaturbegrenzer hat abgeschaltet	Entriegelung an der Regelung drücken.
	Ölfilter verstopft	Ölfilter erneuern
Heizkreispumpe läuft nicht	Anlage in Sommerbetrieb	Sommer-Winter-Schalter kontrollieren
	Heizkreispumpe blockiert	Mit Schraubendreher Pumpenwelle drehen.
	Heizkreispumpe defekt	Heizkreispumpe erneuern.
Speicherladepumpe läuft nicht	Speichertemperaturregler defekt	Speichertemperaturregler überprüfen und ggf. erneuern.
	Speicherladepumpe blockiert	Mit Schraubendreher Pumpenwelle drehen.
	Speicherladepumpe defekt	Speicherladepumpe erneuern.
Heizung in Betrieb, aber Raumtemperatur zu niedrig	Kesselmaximaltemperatur zu niedrig eingestellt	Kesselmaximaltemperatur höher einstellen.



Konformitätserklärung (nach ISO/IEC 17050-1)

Nr.: 3043006
Aussteller: Wolf GmbH
Anschrift: Industriestr. 1
D-84048 Mainburg
Produkt: Stahlheizkessel für Öl und Gas MKS

Das oben beschriebene Produkt ist konform mit den Anforderungen der folgenden Dokumente:

§ 6, 1. BImSchV, 26.01.2010
TRD 702 (06/1996)
DIN EN 303-1, 12/2003
DIN EN 303-2, 12/2003
DIN EN 303-3, 10/2004
DIN EN 303-4, 03/1999
DIN EN 303-7, 05/2007
DIN EN 304, 01/2004
DIN EN 437, 09/2009
DIN EN 60335-1, 02/2007
DIN EN 60335-2-102, 04/2007
DIN EN 55014-1, 06/2007

Gemäß den Bestimmungen der folgenden Richtlinien

90/396/EWG (Gasgeräte richtlinie)
92/42/EWG (Wirkungsgradrichtlinie)
2004/108//EG (EMV-Richtlinie)
2006/95/EG (Niederspannungsrichtlinie)
97/23/EG (Druckgeräte richtlinie, Modul B+C1)

wird das Produkt wie folgt gekennzeichnet:



Gerdewan Jacobs
Geschäftsleitung Technik

i. V. Klaus Grabmaier
Produktzulassung