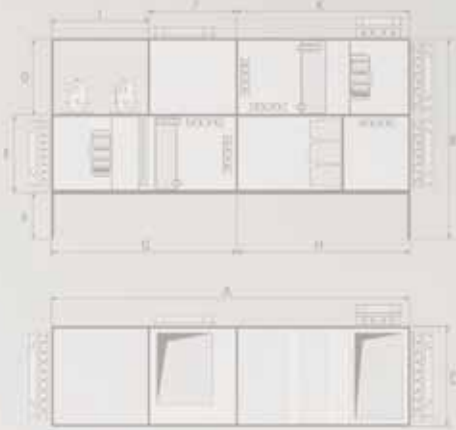


**Technische Dokumentation**

# KG Top Klimageräte für thermisch hochbelastete Räume



## KG-Gerät mit integrierter Kältetechnik zur Klimatisierung von Räumen mit hohen internen Wärmelasten



### 7 Baugrößen

Luftleistung: 3.750 – 20.000 m<sup>3</sup>/h

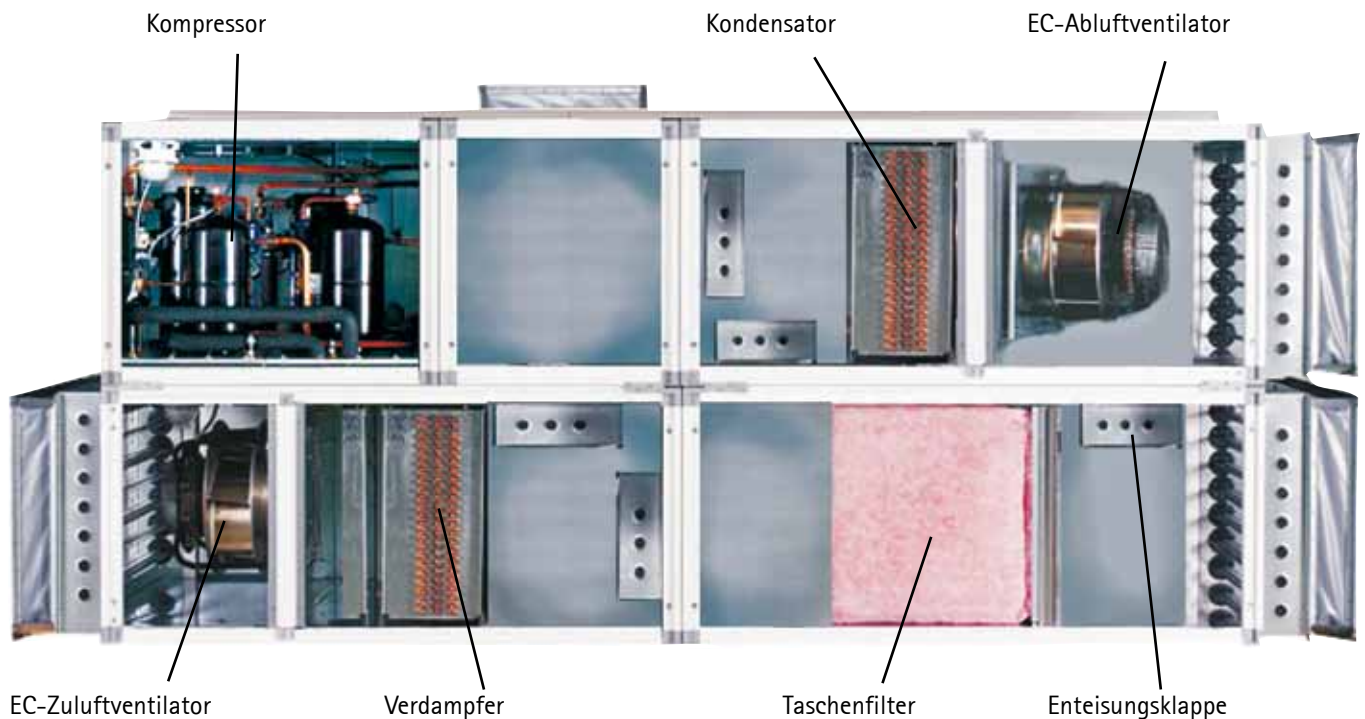
Kälteleistung: 18,1 – 96,8 kW

### Sonderausführung

bis 80.000 m<sup>3</sup>/h

bis 600 kW

- speziell für den Einsatz in thermisch hoch belasteten Räumen z.B. der Informations- und Kommunikationstechnologie konzipierte Geräte
- bis zu 70% Energieeinsparung durch intelligente Kombination von freier und konventioneller Kühlung
- consequentes Energiesparkonzept mit minimalem Energieverbrauch (EC-Ventilatoren, Digital-Scroll- und Scroll-Kompressoren, geringe Luftgeschwindigkeiten / Druckverluste an den Registern) sorgt für einen langfristigen Betriebskostenvorteil; keine Verluste beim Übergang Kältemittel / Wasser und Wasser / Luft wie bei einem Kaltwassersatz
- integrierter MSR-Schaltschrank mit BACnet-Anbindung
- lastabhängige Volumenstromregelung im Winter, sowie in der Übergangszeit, sorgt für die jeweils optimale Luftmenge im Verhältnis zur Raumtemperatur
- maximale Servicefreundlichkeit durch leichte Zugänglichkeit aller Komponenten und einer Kälteerzeugung außerhalb des Luftstroms
- Kälteleistung von 10–100% stufenlos regelbar; hohe Betriebssicherheit durch 2 Kältekreisläufe.; Auslegung für 36°C Außentemperatur, funktionsfähig auch bei Außentemperaturen > 36°C
- variable Luftanschlussmöglichkeiten sorgen für Flexibilität in der Raumplanung
- kein Wasser als Kälte Träger im Technikraum



### Gehäuse

Aufbau in Modulbauweise aus eigenstabilen, selbst tragenden vollverzinkten (auf Wunsch pulverbeschichteten) Funktionseinheiten, bei Bedarf leicht voneinander zu trennen, sowie auch komplett in alle Einzelteile zerlegbar.  
 Alle Dichtungen geschlossporig, siliconfrei, desinfektionsmittel- und alterungsbeständig.  
 Verkleidung doppelwandig 50 mm mit Wärmedämmung aus nicht brennbarer Mineralwolle der Baustoffklasse A1.

### Ventilatoren

Moderne EC-Ventilatoren mit stufenloser Regelung der Luftmengen, lange Lebensdauer durch wartungsfreien Direktantrieb, bis zu 30 % Energieeinsparung im Vergleich zu herkömmlichen Ventilatoren.

### Kältekreisläufe

Zwei Kältekreisläufe stufenlos von 10 – 100 %.  
 Das Kältemaschinenteil ist vom Luftstrom getrennt. Einregulierungs- und Servicetätigkeiten können unter Betriebsbedingungen durchgeführt werden.  
 Die mechanische Kälteerzeugung arbeitet betriebssicher selbst bei Außentemperaturen bis 36 °C.  
 Anpassung des Volumenstroms in Abhängigkeit der Raumlast. Freie Kühlung über variablen Außenluftanteil im Winter (Energieoptimiert).

### Filter

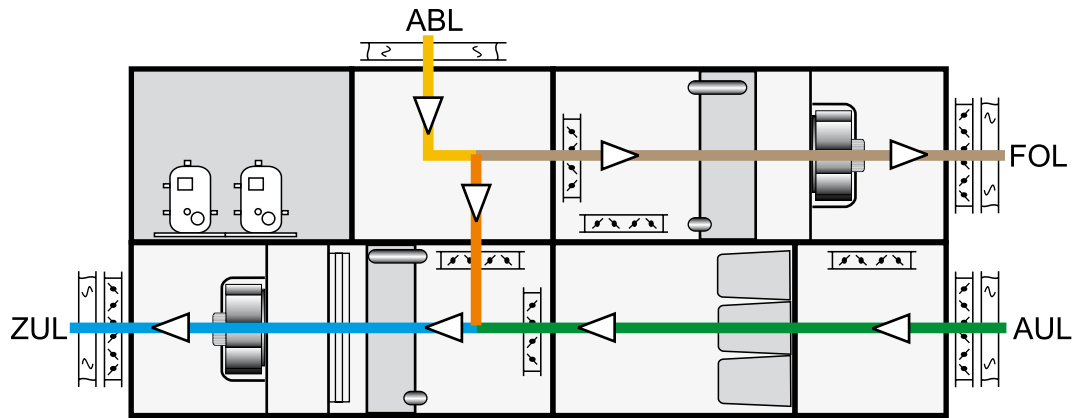
Filterklasse F7 auf der Bedienungsseite ausziehbar.

### Steuerungs- und Regelungseinheit

Der geräteinterne Schaltschrank – nach VDE – mit Hauptschalter, Servicesteckdose und Beleuchtung beinhaltet die komplette Steuerung und Regelung mit Handbedienebene für Ventilatoren, Kompressoren und Jalousieklappenantriebe.

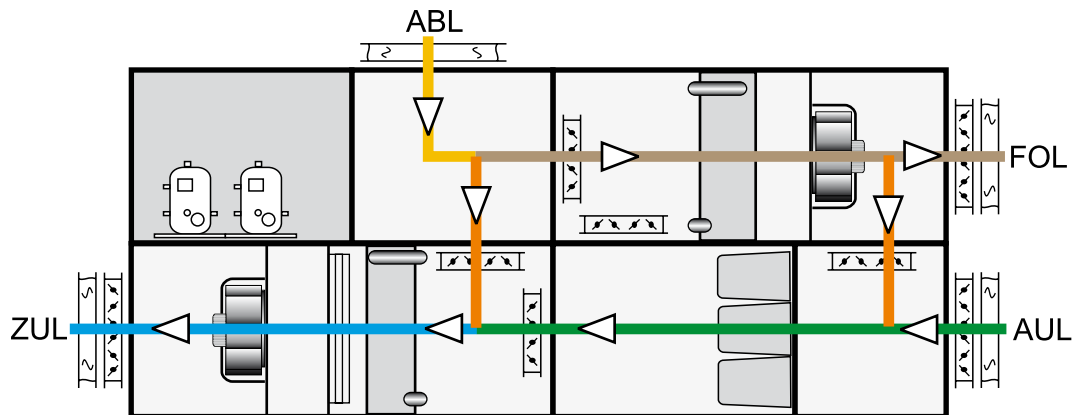
### Außentemperatur < 18 °C und > 5 °C

Die Entwärmung von thermisch hochbelasteten Räumen erfolgt durch "freie Kühlung" direkt mit Außenluft. Die konstante Zulufttemperatur (18 °C) wird durch stetige Mischung von kalter Außenluft (< 18 °C) mit warmer Abluft eingehalten. Zur Einhaltung einer ausgeglichenen konstanten Raumvolumenstrombilanz wird die dem Außenluftanteil entsprechende Fortluftmenge durch den stufenlos regelbaren Abluftventilator ins Freie gefördert.



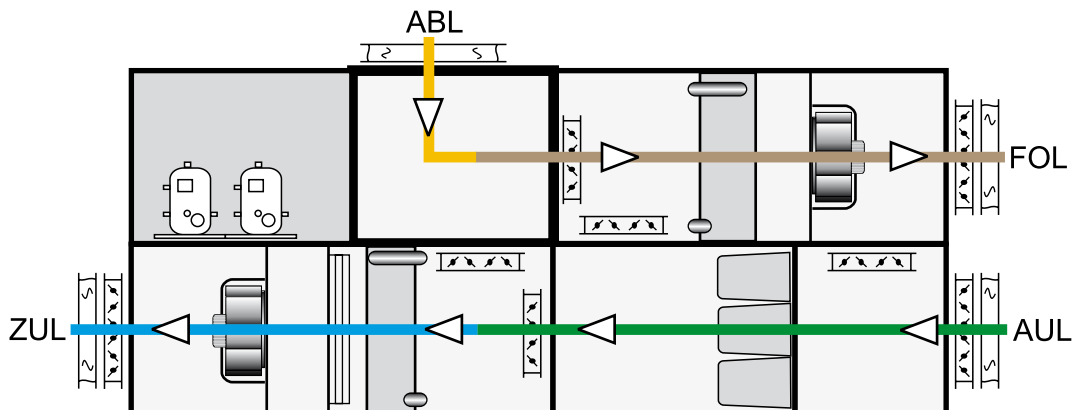
### Außentemperatur < 5 °C

Die Entwärmung von thermisch hochbelasteten Räumen erfolgt durch "freie Kühlung" direkt mit Außenluft. Die konstante Zulufttemperatur (18 °C) wird durch stetige Mischung von kalter Außenluft (< 18 °C) mit warmer Abluft eingehalten. Bei Außentemperaturen < 5°C wird warme Abluft vor dem Filter der kalten Außenluft beigemischt um den Filter vor Vereisung zu schützen. Zur Einhaltung einer ausgeglichenen konstanten Raumvolumenstrombilanz wird die dem Außenluftanteil entsprechende Fortluftmenge durch den stufenlos regelbaren Abluftventilator ins Freie gefördert.



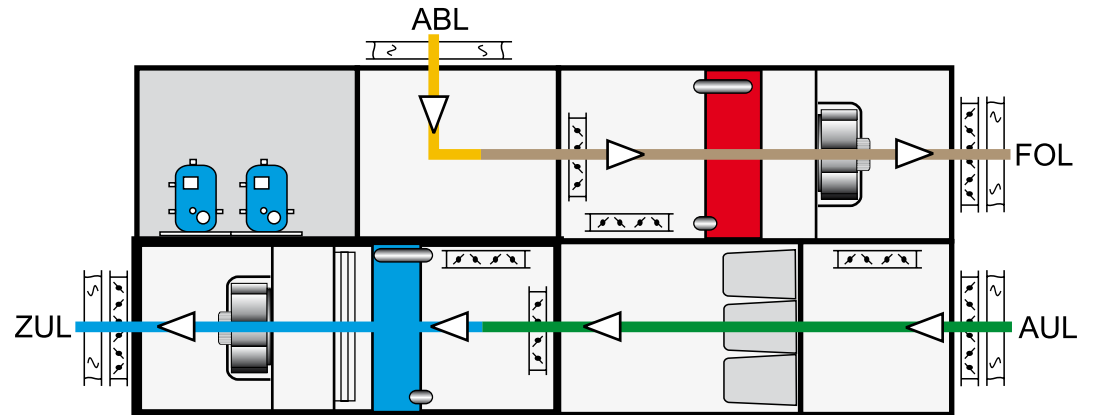
### Außentemperatur 18 °C - 22 °C

Die direkte freie Kühlung erfolgt mit 100 % Außenluftanteil. Die Zulufttemperatur variiert gleitend zwischen 18 °C - 22 °C entsprechend der Außentemperatur.



### Außentemperatur > 22 °C

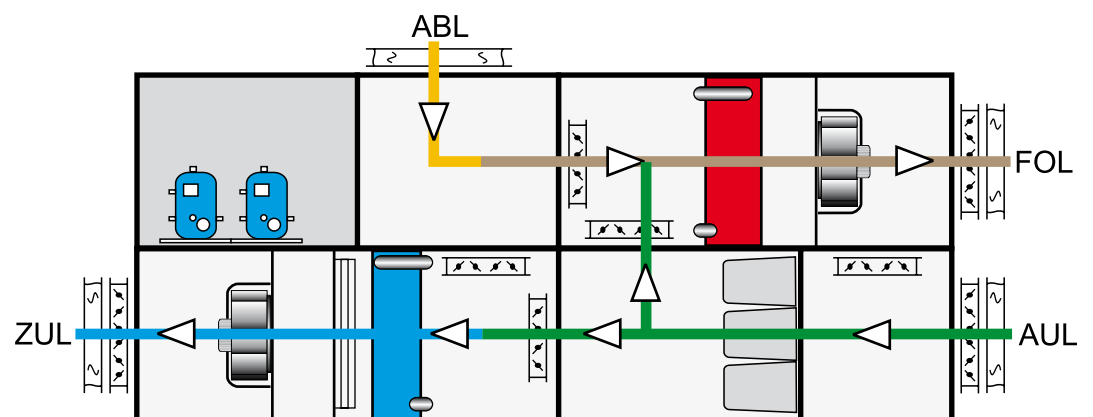
Die Kondensationswärme der mechanischen Kälteerzeuger wird von der Fortluft nach außen abgeführt. Die Abluft-/Fortluftmenge entspricht dem Außenluft-/Zuluftvolumenstrom. Die thermische Raumlast wird durch mechanische Kühlung der Außenluft (> 22 °C) abgeführt. Die Kühlung auf die erforderliche Zulufttemperatur erfolgt durch die stufenlose Anpassung der Kühlleistung an die abzuführende Raumlast.



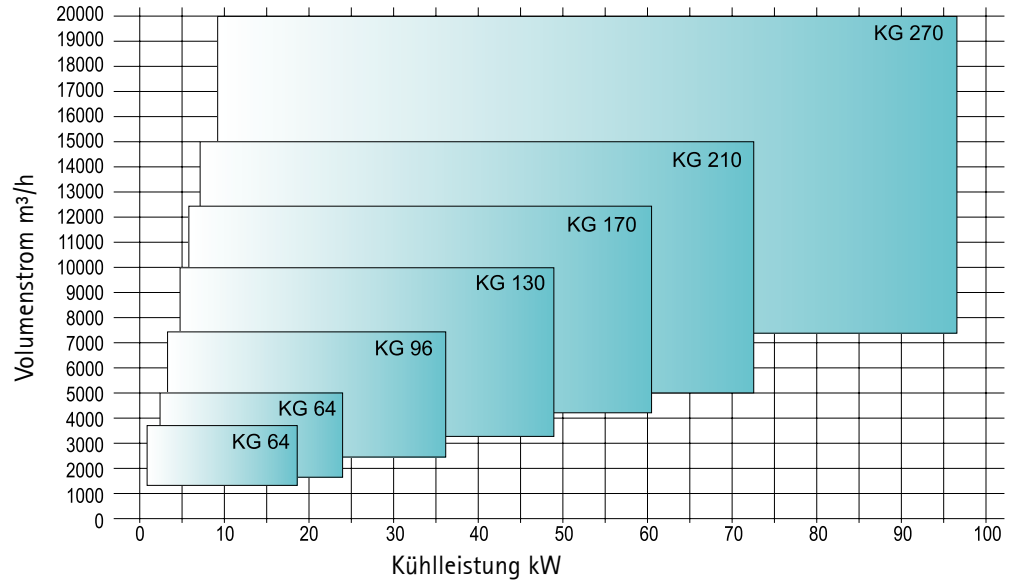
### Außentemperatur > 22 °C erhöhte Betriebssicherheit

Die thermische Raumlast wird durch mechanische Kühlung der Außenluft (> 22 °C) abgeführt. Die Kühlung auf die erforderliche Zulufttemperatur erfolgt durch die stufenlose Anpassung der Kühlleistung an die abzuführende Raumlast.

Die Kondensationswärme der mechanischen Kälteerzeuger wird von der Fortluft nach außen abgeführt. Bei Bedarf kann zusätzlich Außenluft über den Kondensator geführt werden. Dabei kann mehr Kondensationswärme abgeführt werden. Dies ist nur möglich, wenn eine höhere Außenluft- /Fortluftmenge zulässig ist.

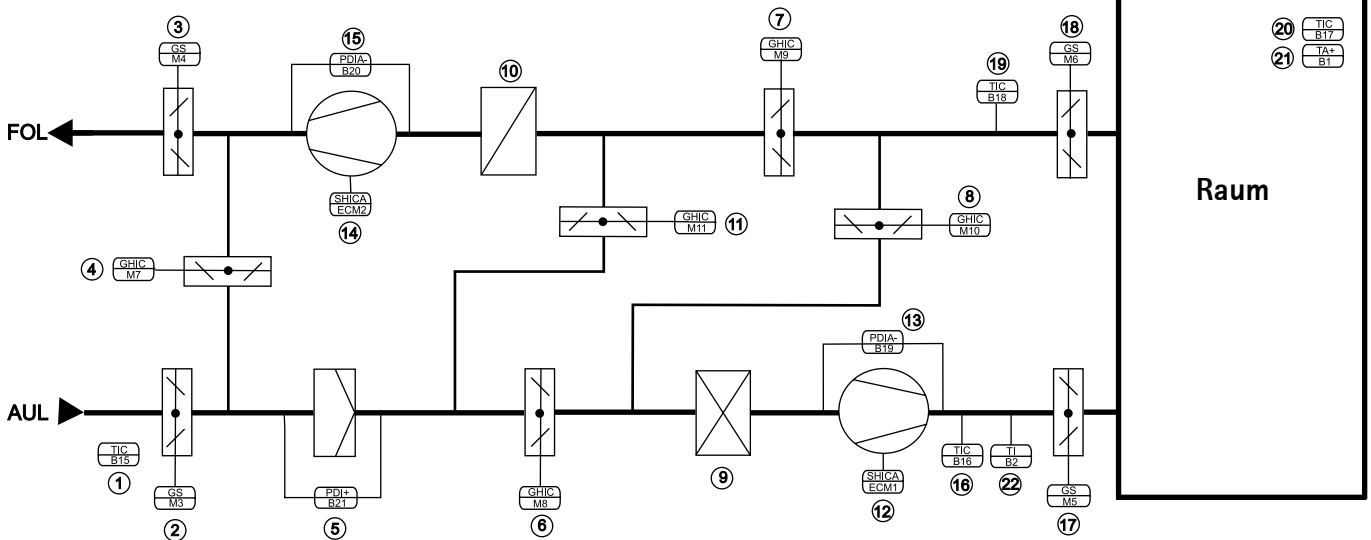


## Schnellauswahl



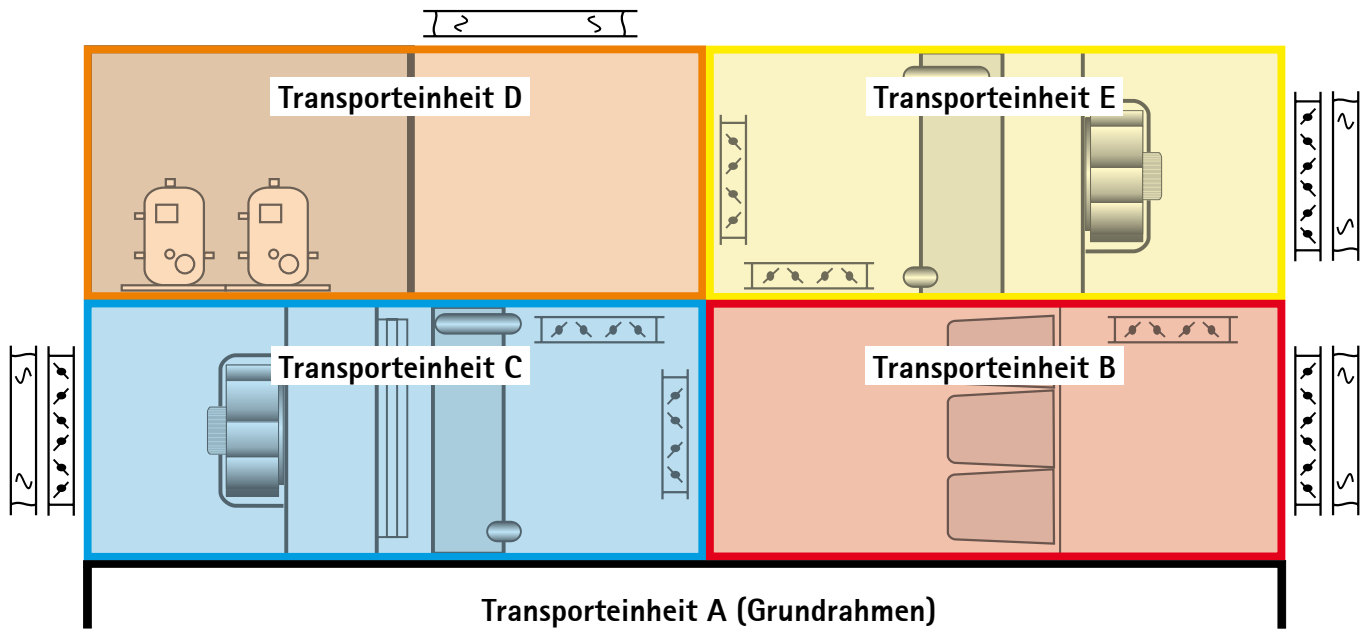
Gerätetyp		KG 64	KG 64	KG 96	KG 130	KG 170	KG 210	KG 270
Kühlleistung max.	kW	18,1	24,2	36,3	48,8	60,5	72,6	96,8
Volumenstrom max.	m³/h	3.750	5.000	7.500	10.000	12.500	15.000	20.000

## Anlagenschema



### Legende

- |                               |  |
|-------------------------------|--|
| 1 AUL-Temperaturfühler        | 12 ZUL-Ventilator                      |
| 2 Absperrklappe AUL           | 13 Differenzdrucksensor ZUL-Ventilator |
| 3 Absperrklappe FOL           | 14 ABL-Ventilator                      |
| 4 Enteisungsklappe            | 15 Differenzdrucksensor ABL-Ventilator |
| 5 Differenzdrucksensor Filter | 16 ZUL-Temperaturfühler                |
| 6 AUL-Klappe                  | 17 Absperrklappe ZUL                   |
| 7 FOL-Klappe                  | 18 Absperrklappe ABL                   |
| 8 UML-Klappe                  | 19 ABL-Temperaturfühler                |
| 9 Verdampfer                  | 20 Raumtemperaturfühler                |
| 10 Kondensator                | 21 Raumthermostat (Notthermostat)      |
| 11 Bypassklappe               | 22 ZUL-Temperaturfühler zur Anzeige    |

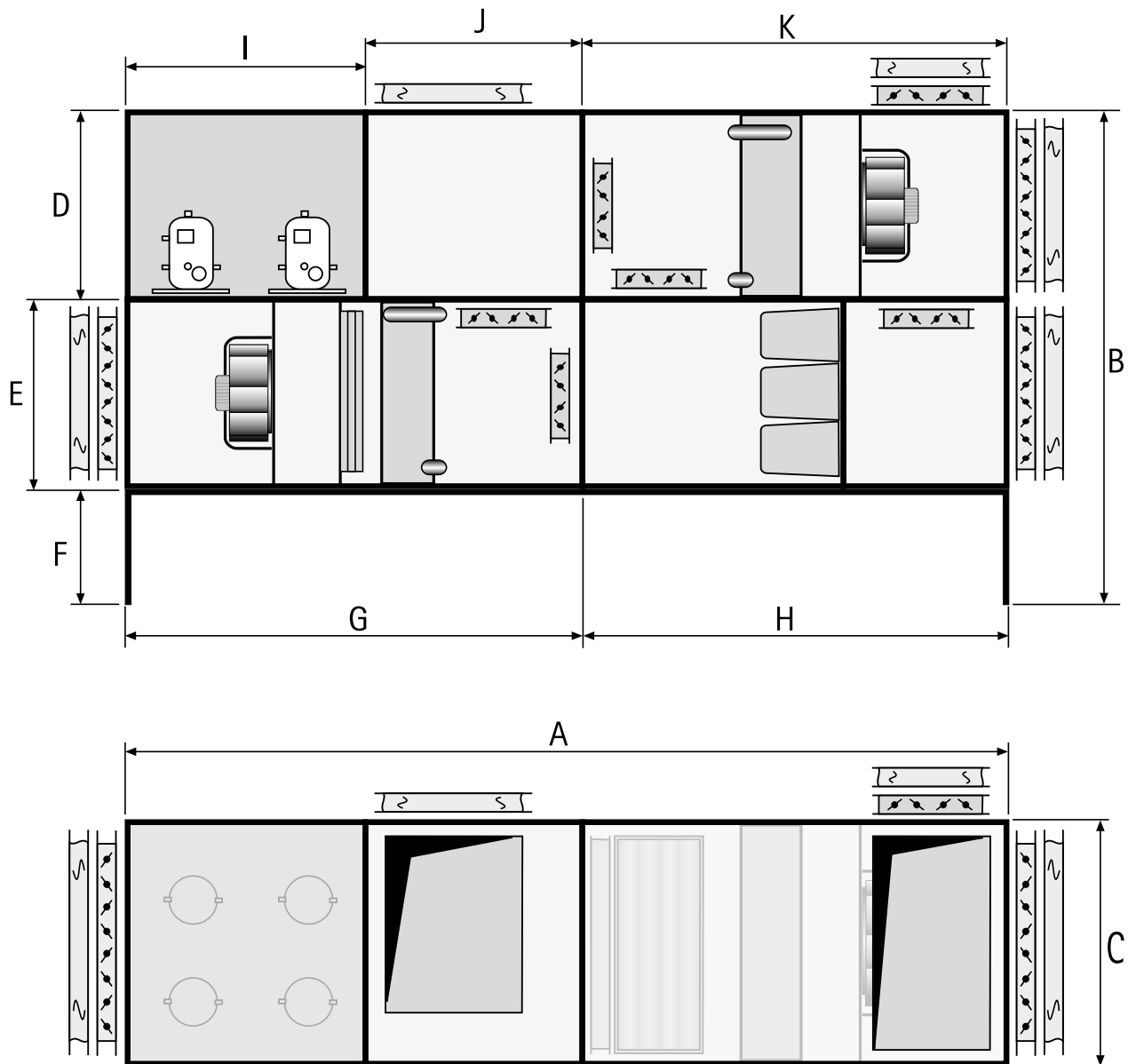


Gerätetyp		KG 64	KG 64	KG 96	KG 130	KG 170	KG 210	KG 270
Nennvolumenstrom	m <sup>3</sup> /h	3.750	5.000	7.500	10.000	12.500	15.000	20.000
unterer Volumenstrom	m <sup>3</sup> /h	1.250	1.670	2.500	3.330	4.160	5.000	7.330
abführbare Wärmelast; $T_{Ab} = 36^{\circ}\text{C}, \Delta t = 14 \text{ K}$	kW	18,1	24,2	36,3	48,8	60,5	72,6	96,8
Länge (gesamt)	mm	4168	4168	4169	4779	6000	6000	6405
Tiefe	mm	1017	1017	1017	1322	1322	1627	1627
Höhe ohne Grundrahmen	mm	1424	1424	2034	2034	2644	2644	3254
Transporteinheit B								
Länge	mm	2033	2033	2034	2339	3051	3051	3152
Tiefe	mm	1017	1017	1017	1322	1322	1627	1627
Höhe	mm	712	712	1017	1017	1322	1322	1627
Transporteinheit C								
Länge	mm	2135	2135	2135	2440	2948	3050	3253
Tiefe	mm	1017	1017	1017	1322	1322	1627	1627
Höhe	mm	712	712	1017	1017	1322	1322	1627
Transporteinheit D								
Länge	mm	2135	2135	2135	2339	2949	2949	3253
Tiefe	mm	1017	1017	1017	1322	1322	1627	1627
Höhe	mm	712	712	1017	1017	1322	1322	1627
Transporteinheit E								
Länge	mm	2033	2033	2034	2339	3051	3051	3152
Tiefe	mm	1017	1017	1017	1322	1322	1627	1627
Höhe	mm	712	712	1017	1017	1322	1322	1627
Gesamtgewicht	kg	1063	1193	1428	1800	2399	2705	3208
Transporteinheit A	kg	53	53	58	150	79	85	88
Transporteinheit B	kg	200	200	260	320	430	480	580
Transporteinheit C	kg	300	320	380	500	730	830	980
Transporteinheit D	kg	220	300	360	330	470	500	600
Transporteinheit E	kg	290	320	370	500	690	810	960

Kleinere Transporteinheiten auf Anfrage!





Gerätetyp		KG 64	KG 64	KG 96	KG 130	KG 170	KG 210	KG 270	
Nennvolumenstrom	m <sup>3</sup> /h	3.750	5.000	7.500	10.000	12.500	15.000	20.000	
unterer Volumenstrom	m <sup>3</sup> /h	1.250	1.670	2.500	3.330	4.160	5.000	7.330	
abführbare Wärmelast; T <sub>Ab</sub> = 36°C, Δt = 14 K	kW	18,1	24,2	36,3	48,8	60,5	72,6	96,8	
Anzahl Kältekreise		1	2	2	2	2	2	2	
Bauart Kompressor		SCROLL							
Anzahl Kompressor		2	2	2	2	2	2	3	
Kältemittel		R407C	R407C	R407C	R407C	R407C	R407C	R407C	
Kältemittelinhalt	kg	11,6	12,1	13,8	14,6	29	31	35	
elektr. Leistungsaufnahme	kW	6,35	8,47	12,7	17,1	21,2	25,4	33,9	
Bauart		Taschenfilter							
Filter nach DIN EN 779		F7	F7	F7	F7	F7	F7	F7	
empfohlener Enddruck	Pa	200	200	200	200	200	200	200	
Anfangsdruckdifferenz	Pa	80	100	100	100	100	100	100	
Ventilatorbauart		direkt angetrieben							
Anzahl		1/1	1/1	1/1	1/1	1/1	1/1	1/1	
Laufreddurchmesser	mm	355	400	450	560	560	560	710	
Motoransteuerung		interne Kommutierungseinheit				Frequenzumformer			
elektr. Leistungsaufnahme ZUL*	kW	0,94	1,54	2,31	2,92	4,12	5,32	6,55	
elektr. Leistungsaufnahme ABL*	kW	0,79	1,42	2,24	2,58	4,25	5,77	5,85	
am Zuluftstutzen	dB(A)	84,7	89,3	88,3	85,2	87,7	90,2	86,4	
am Abluftstutzen	dB(A)	77,5	81,4	82,1	79	89,1	91,7	84	
am Fortluftstutzen	dB(A)	83,9	88,9	88,1	84,6	91,1	93,7	86	
Außenluftstutzen	dB(A)	75,6	79,1	79,1	77	83,6	86,1	82,2	
Vorsicherung	A	32	40	40	50	63	80	100	
Einspeisung	V	3 x 400	3 x 400	3 x 400	3 x 400	3 x 400	3 x 400	3 x 400	
	A	26,2	30,2	33,2	46,6	58,4	72,4	86	
	kW	9	12	16	24	30,5	37,4	47,3	

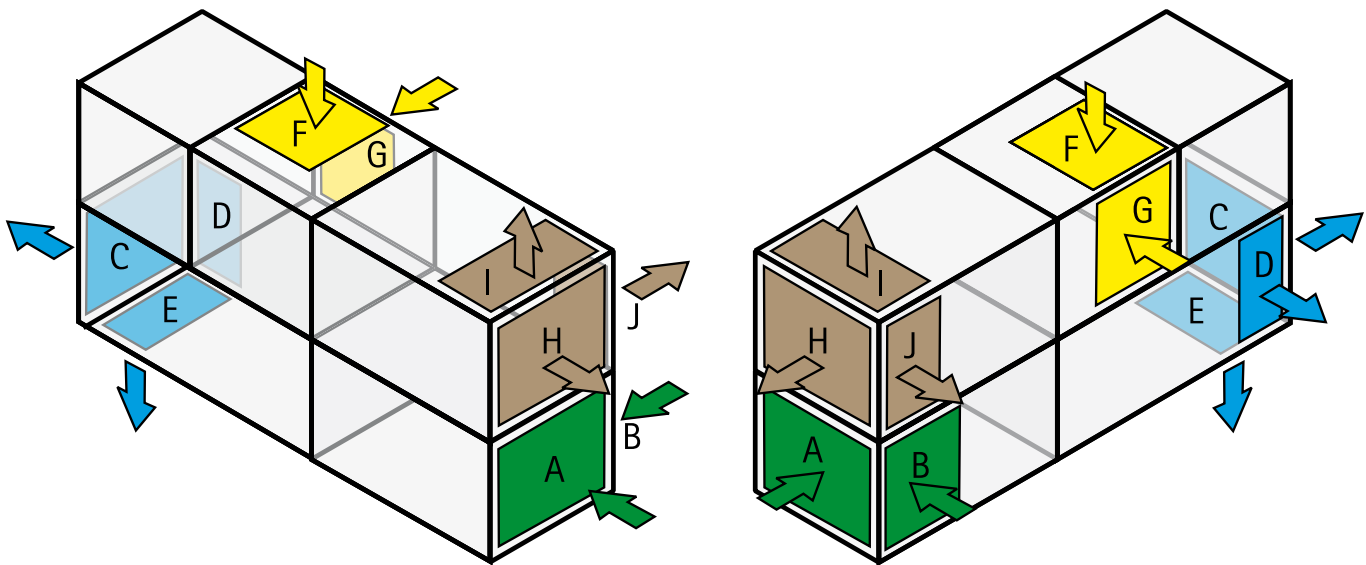
\*bei Gesamtrossung, Nennvolumenstrom und mittlerem Filterwiderstand



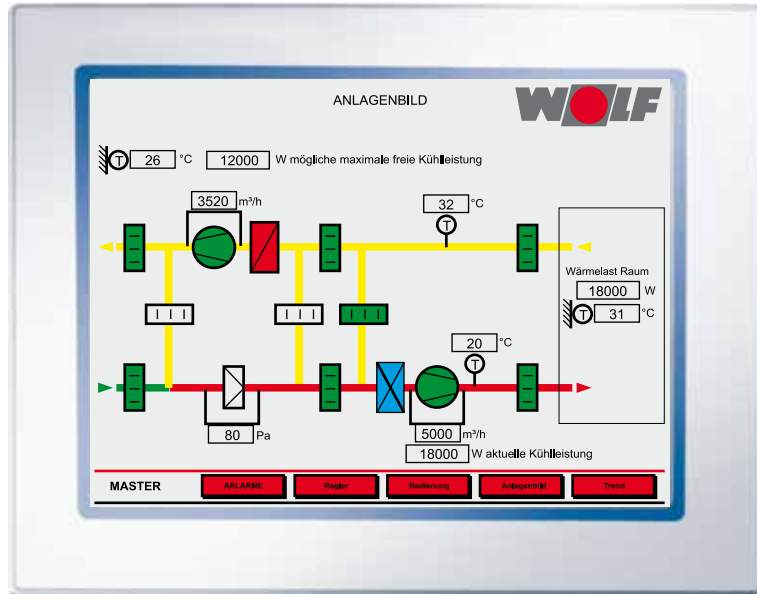
Gerätetyp		KG 64	KG 64	KG 96	KG 130	KG 170	KG 210	KG 270
Gesamtlänge	A mm	4168	4168	4169	4779	6000	6000	6405
Gesamthöhe	B mm	1924	1924	2534	2534	3144	3144	3754
Tiefe	C mm	1017	1017	1017	1322	1322	1627	1627
Höhe Abluftgerät	D mm	712	712	1017	1017	1322	1322	1627
Höhe Zuluftgerät	E mm	712	712	1017	1017	1322	1322	1627
Höhe Grundrahmen	F mm	500	500	500	500	500	500	500
Länge Zuluftteil mit Ventilator und Kühler	G mm	2135	2135	2135	2440	2948	3050	3253
Länge Außenluftteil mit Taschenfilter	H mm	2033	2033	2034	2339	3050	2949	3152
Länge Kältemaschinenteil	I mm	915	915	1017	1322	1729	1830	1932
Länge Abluftteil mit Schaltschrank	J mm	1220	1220	1118	1118	1220	1220	1322
Länge Fortluftteil mit Ventilator und Kondensator	K mm	2034	2033	2034	2339	3051	2949	3152

## Festlegung von Luftarten gemäß DIN EN 13779

-  **Außenluft (ODA)** Unbehandelte Luft, die von außen in die Anlage einströmt
-  **Zuluft (SUP)** Luftstrom, der in den Raum eintritt, nachdem er behandelt wurde
-  **Abluft (ETA)** Luftstrom, der den Raum verlässt
-  **Fortluft (EHA)** Luftstrom, der ins Freie führt



Gerätetyp KG Top		64	64	96	130	170	210	270
Außenluftanschluss	HxT A mm	608x913	608x913	913x913	913x1218	1218x1218	1218x1523	1523x1523
Außenluftanschluss	LxH B mm	608x608	608x608	710x913	811x913	811x1218	1015x1218	1015x1523
Zuluftanschluss	HxT C mm	608x913	608x913	913x913	913x1218	1218x1218	1218x1523	1523x1523
Zuluftanschluss	LxH D mm	405x608	405x608	506x913	608x913	811x1218	1015x1218	1015x1523
Zuluftanschluss	LxT E mm	405x913	405x913	506x913	608x1218	811x1218	1015x1523	1015x1523
Abluftanschluss	LxT F mm	608x608	608x608	608x608	811x913	913x913	1015x1218	1015x1218
Abluftanschluss	LxH G mm	608x608	608x608	710x913	811x913	811x1218	1015x1218	1015x1523
Fortluftanschluss	HxT H mm	608x913	608x913	913x913	913x1218	1218x1218	1218x1523	1523x1523
Fortluftanschluss	LxT I mm	405x913	405x913	506x913	608x1218	811x1218	811x1523	1015x1523
Fortluftanschluss	LxH J mm	405x608	405x608	506x913	608x913	811x1218	811x1218	1015x1523



## Regler

- Regelung bestehend aus Haupt- und Erweiterungsmodul
- Hauptmodul mit 10 digitalen Eingängen, 5 Universaleingängen, 12 Relaisausgängen, 8 digitalen Ausgängen, 8 analogen Eingängen und 8 analogen Ausgängen
- Erweiterungsmodul mit 10 digitalen Eingängen, 16 digitalen Ausgängen, 14 analogen Eingängen und 2 analogen Ausgängen
- Schnittstellen: USB, RS232, RS485, Ethernet TCP/IP mit 10/100Mbit
- SD-Karten-Slot
- BACnet-Modul zur Kommunikation mit anderen Reglern und übergeordneter Leitstelle, Profil B-BC

## Bedienung

- Bedienung über 5,7" VGA-Touchpanel
- 4 Passwortgeschützte Bedienebenen
- Grafische Anlagensvisualisierung mit dynamisch dargestellten Betriebszuständen und Werten
- Tabellarische Darstellung aller aufgetretenen Störmeldungen mit verschiedenen Sortierfunktionen
- Bedienung der Anlage über benutzerfreundliche Untermenüs
- Trendaufzeichnung beliebiger Datenpunkte

## Funktionen

- Betriebsarten Hand/Auto/Aus/Notbetrieb
- Lastabhängiger Betrieb mehrerer Geräte in Sequenz
- Automatische Umschaltung zwischen freier Kühlung und Kältebetrieb nach vorhandenem Energiebedarf und -Angebot. **Es wird nur dann aktiv gekühlt, wenn die Raumlast nicht über die freie Kühlung abgeführt werden kann**
- Umschaltung auf Notbetrieb bei zu hohen Raumtemperaturen
- Bedarfsabhängige Regelung des Volumenstroms zum energieoptimierten Betrieb. Die Anlage wird immer nur mit der minimal benötigten Luftmenge betrieben. **Somit wird eine maximale Einsparung an Antriebsenergie der Ventilatoren erreicht**
- Halten eines geringen Überdrucks im Raum
- Außentemperaturabhängiger Vereisungsschutz des Außenluftfilters
- Intelligentes Umschalten zwischen mehreren Geräten zur gleichmäßigen Auslastung
- stufenlose Kälteregelung über 2 Kältekreise mit Digi Scroll- und Scroll-Verdichtern



Energiesparen und Klimaschutz serienmäßig

Das umfassende Gerätesortiment des Systemanbieters Wolf bietet bei Gewerbe- und Industriebau, bei Neubau sowie bei Sanierung/Modernisierung die ideale Lösung. Das Wolf Regelungsprogramm erfüllt jeden Wunsch in Bezug auf Heizkomfort. Die Produkte sind einfach zu bedienen und arbeiten energiesparend und zuverlässig. Photovoltaik- und Solaranlagen lassen sich in kürzester Zeit auch in vorhandene Anlagen integrieren. Alle Produkte sind problemlos und schnell montiert und gewartet.

Wolf GmbH, Postfach 1380, 84048 Mainburg, Tel.: 0 87 51 / 74-0, Fax: 0 87 51 / 74-1600, Internet: [www.wolf-heiztechnik.de](http://www.wolf-heiztechnik.de)



Die Kompetenzmarke für Energiesparsysteme

Art.Nr. 4800675

