



Die Kompetenzmarke für Energiesparsysteme

Montageanleitung

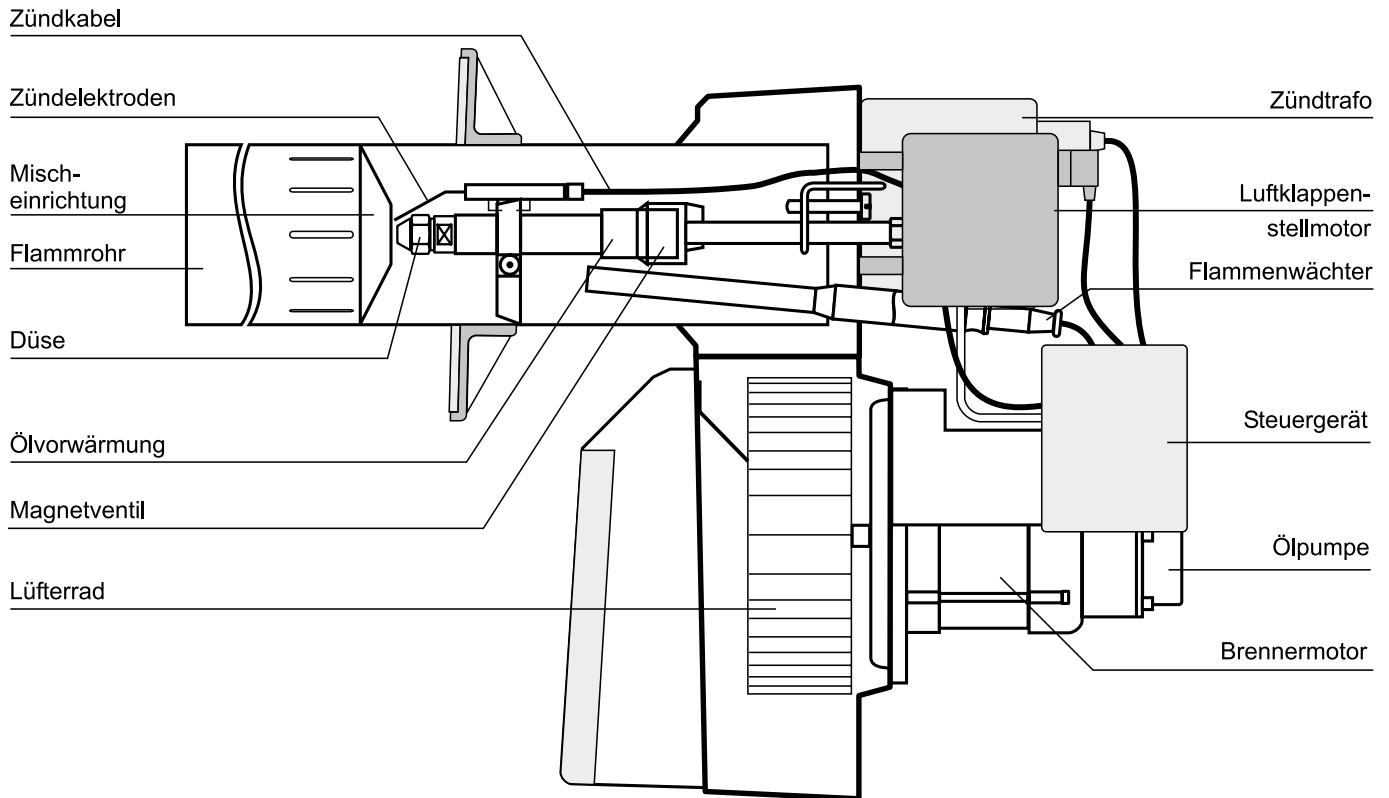
**Blaubrenner für NU-3/NU-3B
HU-5/HU-5B**

Kurzbeschreibung

Blaubrenner für Heizöl EL, baumustergeprüft nach DIN EN 267

serienmäßig ausgerüstet mit:
 Ölbrennerdüse für die jeweils bestellte Kesselleistung
 Ölvorwärmung
 Brennerbuchenteil zum Anschluss an die Regelung

Im Werk warm eingestellt auf Kesselleistung gemäß Tabelle Seite 6. Bei Inbetriebnahme ist ggf. eine Feinregulierung des Pumpendrucks, zur Anpassung an die örtlichen Verhältnisse erforderlich.



Mit einem Betriebsstundenzähler und einer Abgastemperaturanzeige kann der energiesparende Betrieb der Heizungsanlage kontrolliert werden.

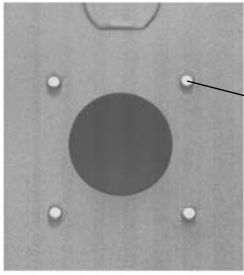
Der Jahresnutzungsgrad wird nach folgender Formel berechnet:

$$n_a = \frac{n_K}{\frac{b}{b_a} - 1 \times \frac{q_B}{100} + 1}$$

- n_a Jahresnutzungsgrad [%]
- n_K Kesselwirkungsgrad [%]
- q_B Bereitschaftswärmeverlust [%]
- b : Einschaltdauer der Heizungsanlage [h/a]
- b_a Brennerlaufzeit [h/a] am Betriebsstundenzähler ablesen

Rußablagerung auf den Heizflächen erhöht die Abgastemperatur, der Kesselwirkungsgrad sinkt. Eine Rußschicht von 1 mm Dicke erhöht die Abgastemperatur um ca. 40 K.

Brennermontage



Schrauben

Türbolzen je nach Anordnung des Ölfilters so einstecken, daß die Kesseltüre nach rechts oder links schwenkbar ist. (Beim HU-5/HU-5B muß dazu die Türverkleidung abmontiert werden).

Die vier Kesseltürschrauben nachziehen, bis die Kesseltüre am Kessel dicht schließt.

Stiftschrauben fest in Kesseltüre einschrauben.

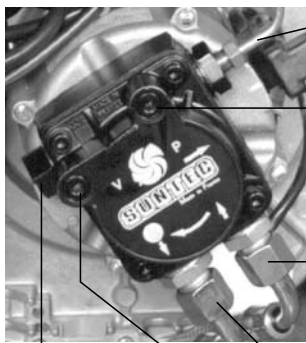
Flanschdichtung über Stiftschrauben schieben.

Brenner mit Flasch an Kesseltüre montieren (Einbaulage beachten), Muttern über Kreuz anziehen.

Einbaulage Brenner

Einbaulage Brenner bei NU-3-17/-20/-25/-32 und HU-5-22/-29

Einbaulage Brenner bei NU-3-40/-50 und HU-5-37/-45



Druckölleitung

Druckmeßanschluß

Vorlauf

Rücklauf

Druckregulierschraube

Vakuummessanschluß

Brennerstecker aus Regelung und Brennerbuchsenteil fest zusammendrücken, bis Sicherung einrastet.

Ölschläuche am Ölfilter (bauseits) anschrauben.

Der Ölfilter ist entsprechend der Ausschwenkrichtung der Kesseltüre seitlich an der Kesselverkleidung zu befestigen. Die Ölschläuche dürfen nicht knicken!

Der Brenner ist werkseitig für Zweirohrsysteme ausgerüstet, d. h. er wird mit Saug- und Rücklaufleitung angeschlossen.

Der Pumpendruck ist entsprechend der Leistung eingestellt. Er kann im Bedarfsfall verändert werden.

Ölleitungen und Verbindungen müssen luftdicht sein! Andernfalls wird Luft angesaugt und der Brenner geht auf Störung.

Unterdruckkontrolle

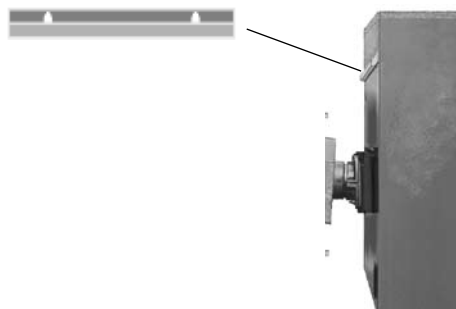
Das Vakuummanometer ist am Vakuummessanschluß anzuschließen. Höchstzulässiger Unterdruck 0,4 bar. Bei höherem Unterdruck vergast das Heizöl, wodurch kratzende Geräusche in der Pumpe entstehen.

Schalldämmhaube

Der Brennerverpackung liegt ein Einhängewinkel für die Schalldämmhaube bei. Einhängewinkel gemäß Montageanleitung am Kessel montieren.

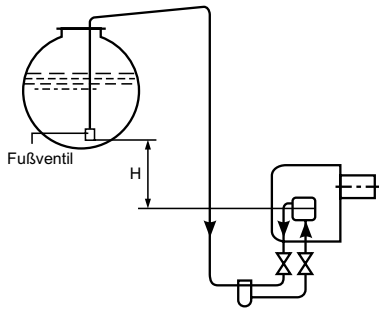
Schalldämmhaube in Einhängewinkel einhängen.

Ölschläuche durch die untere Ansaugöffnung der Schalldämmhaube führen.

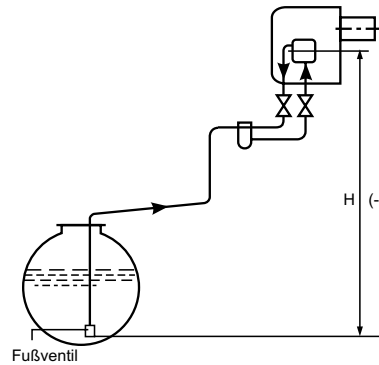


Einrohrsystem

Pumpe tiefer als Tank

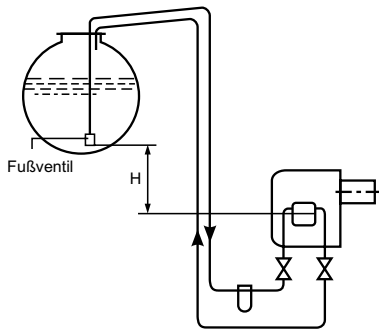


Pumpe höher als Tank

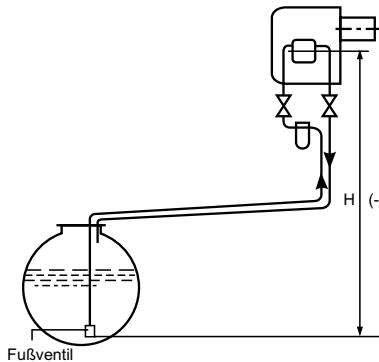


Zweirohrsystem

Pumpe tiefer als Tank



Pumpe höher als Tank



Es ist unbedingt ein Heizölfiter einzusetzen.

Ölleitungen und Verbindungen müssen luftdicht sein! Andernfalls wird Luft angesaugt und der Brenner geht auf Störung.

Max. zulässige Saugleitungslängen beachten!

Saughöhe H in m	Max. zulässige Saugleitungslänge in m für Saugleitungsinnen-Ø	
	6 mm	8 mm
4,0	100	100
3,5	100	100
3,0	100	100
2,5	100	100
2,0	100	100
1,5	100	100
1,0	100	100
0,5	100	100
0,0	100	100
-0,5	100	100
-1,0	96	100
-1,5	84	100
-2,0	70	100
-2,5	58	100
-3,0	45	100
-3,5	33	100
-4,0	20	63
-4,5	-	23

Saughöhe H in m	Max. zulässige Saugleitungslänge in m für Saugleitungsinnen-Ø	
	6 mm	8 mm
4,0	100	100
3,5	100	100
3,0	94	100
2,5	88	100
2,0	82	100
1,5	76	100
1,0	70	100
0,5	68	100
0,0	64	100
-0,5	52	100
-1,0	46	100
-1,5	40	100
-2,0	34	100
-2,5	28	88
-3,0	22	69
-3,5	16	50
-4,0	10	30
-4,5	-	11

Die Tabellenwerte gelten bis 4,7 kg/h Öldurchsatz / Heizöl EL nach DIN 51603 und für eine Ölviskosität von 6 cST.

Der Druckverlust durch Filter, Rohrbogen etc. ist mit 0,1 bar berücksichtigt. Bei höherem Druckverlust ist die max. zul. Saugleitungslänge um ca. 10 % zu verringern oder der Saugleitungsdurchmesser um eine Nennweite zu vergrößern.

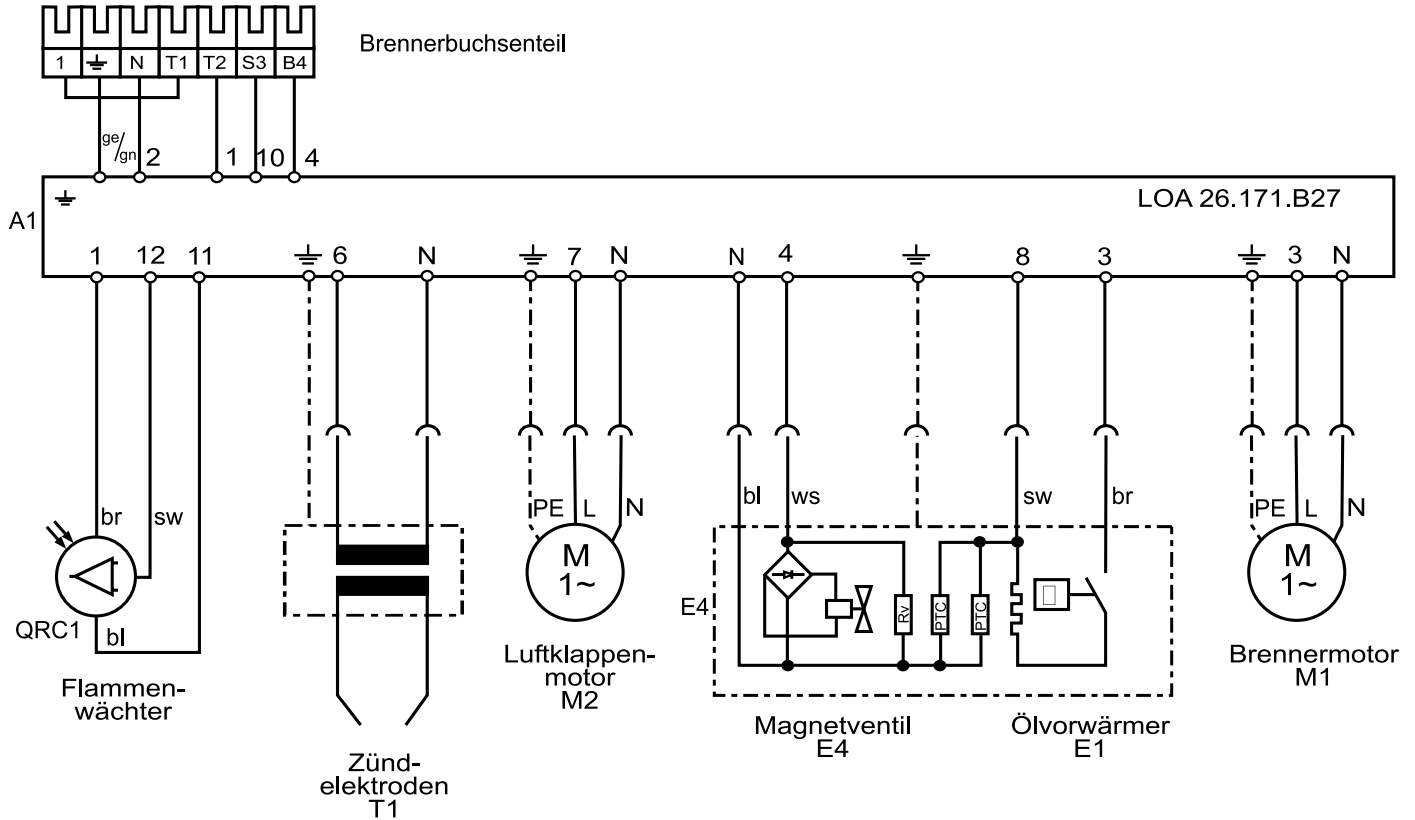
Bei fallender Saugleitung soll eine Strömungsgeschwindigkeit von 0,04 m/sec. nicht unterschritten werden.

Anwendungsbeispiel:

Zweirohrsystem

Pumpe höher als Tank, H = -3,5 m, Saugleitungsinnen-Ø 8 mm; max. zulässige Saugleitungslänge 50 m.

Brennerverdrahtung



Inbetriebnahme

Vor der Inbetriebnahme Wasserstand der Heizungsanlage prüfen.

Ölstand im Tank prüfen, Absperrventile in den Ölleitungen, am Tank und Filter öffnen.
 Heizungsnotschalter (außerhalb des Heizungsraumes) einschalten.
 Betriebsschalter an der Regelung einschalten.

Der Brenner geht wie folgt in Betrieb:

1. Ölvorwärmung schaltet ein.
2. Brennermotor läuft nach Erreichen der Ölvorwärmertemperatur an und Zündung schaltet ein.
3. Nach einer Vorbelüftungszeit von ca. 15 Sekunden öffnet das Magnetventil. Das angesaugte Heizöl gelangt zur Düse und es erfolgt die Flammenbildung.

Falls bei der Erstinbetriebnahme die Ölpumpe während der Vorbelüftungszeit nicht genügend Öl fördert, schaltet der Brenner auf Störung.

Nach einer Wartezeit von ca. 90 Sekunden ist der Brennerstart durch Drücken des Entstörknopfes zu wiederholen. Kann die Ölpumpe des Brenners nach mehrmaligem Wiederholen das Heizöl nicht selbst ansaugen, muß, um Schäden an der Ölpumpe vorzubeugen, das Heizöl mit geeigneter Handpumpe zum Filter gesaugt werden.

Abgasmessung (Rußzahl, CO₂-Gehalt, Abgastemperatur, Raumtemperatur, Schornsteinzug) bei aufgeheiztem Kessel mit aufgesetzter Schalldämmhaube vornehmen und die Meßwerte in Meßprotokoll eintragen.

Bei Bedarf Feinregulierung durch Drehen der Einstellmutter für Düsenstock (Sekundärluft) vornehmen.

ACHTUNG: Falschlufteintritt durch Undichtigkeit in der Abgasanlage kann zu einer Verfälschung der CO₂-Wert-Messung führen!

Es wird empfohlen, zusätzlich eine CO-Messung vorzunehmen.

Kessel / Brenner

Schnellverschlüsse



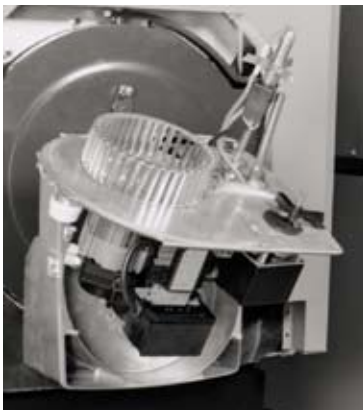
Befestigungsschrauben

Um einen störungsfreien und wirtschaftlichen Betrieb zu gewährleisten, sind Brenner und Kessel nach DIN 4755 mindestens einmal jährlich zu warten und zu reinigen!

Zur Wartung und Installation empfehlen wir einen Wartungsvertrag abzuschließen.

Vor Beginn der Wartungsarbeiten Heizungsnotschalter und Betriebsschalter an der Regelung ausschalten!

Schalldämmhaube abnehmen, Brennerstecker von Brennerbuchse abziehen, Befestigungsschrauben lösen und Geräteplatte anheben und herausziehen.



Geräteplatte in die Einhängeschrauben des Brennergehäuses einhängen (Düsenstock senkrecht nach oben gerichtet).

Elektrodenblock von Spannfeder abziehen

Beim Düsenwechsel mit zweitem Gabelschlüssel gegenhalten, Düse für die entsprechende Leistung laut Tabelle einschrauben.

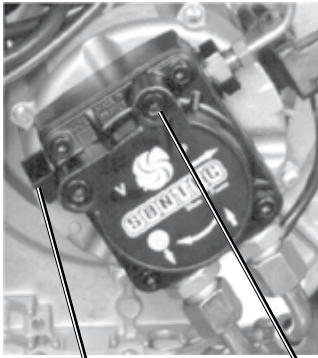
Danach Elektrodenblock wieder befestigen.

Geräteplatte wieder einhängen und Befestigungsschrauben anziehen.

Brenner für	Brenner Typ	Leistung [kW]	Öldurchsatz [kg/h]	Düse Delavan Typ	Pumpendruck [bar]	Luftklappe [Skala]	Düsenstange [Skala]	Stellung ALF [Skala]
NU-3(B)-17	EK01.3L-NH	15	1,41	0,40/80°A	11,5	0,6	3,0	N
		16	1,50		13,0	1,2	3,0	
		17	1,59		15,5	3,8	3,0	
NU-3(B)-20	EK01.3L-NH	17	1,59	0,50/80°A	10,5	1,8	3,0	N
		18	1,69		11,5	4,3	3,0	
		19	1,78		13,0	5,0	3,0	
NU-3(B)-25	EK01.3L-NH	20	1,87	0,50/80°A	15,0	5,1	3,0	N
		21	1,97		16,0	5,4	3,0	
NU-3(B)-32	EK01.4L-NH	26	2,46	0,65/80°A	12,5	5,5	1,0	N
		28	2,62		14,5	6,5	1,0	
		29	2,72		15,5	7,0	1,0	
NU-3(B)-40	EL02A.60H	32	3,00	0,85/80°A	12,0	2,5	3,5	2
		34	3,19		13,5	3,2	3,5	
		36	3,37		15,0	4,1	3,5	
NU-3(B)-50	EL02A.60H	40	3,75	1,00/80°A	13,0	3,0	3,5	N
		43	4,03		15,0	3,5	3,5	
		45	4,22		17,0	4,4	3,5	
HU-5(B)-22	EK01.3L-NH	16	1,48	0,50/80°A	8,0	0,8	3,0	N
		21	1,93		15,5	6,2	3,0	
		22	2,02		17,0	6,8	3,0	
HU-5(B)-29	EK01.4L-NH	26	2,45	0,65/80°A	12,5	5,5	1,0	N
		28	2,61		14,5	6,5	1,0	
		29	2,71		15,5	7,0	1,0	
HU-5(B)-37	EK02.4L-NH	29	2,68	0,75/80°A	11,0	1,2	3,5	2
		34	3,12		14,5	2,1	3,5	
		37	3,40		17,5	2,8	3,5	
HU-5(B)-45	EK02.4L-NH	37	3,40	1,00/80°A	10,0	1,7	3,5	N
		41	3,77		12,5	2,5	3,5	
		45	4,13		15,5	4,0	3,5	

Werkseitige eingestellte Leistung

Einstellung Pumpendruck



Öldruckmeßanschluß

Druckregulierschraube

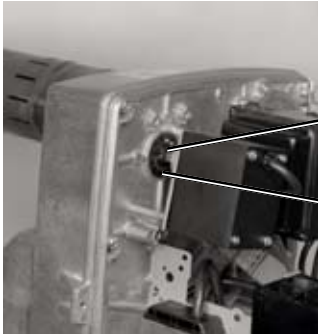
Der Öldruck ist mit der Druckregulierschraube einzustellen.
Manometer in Öldruckmeßanschluß der Pumpe einschrauben.

Einstellen des gewünschten Öldrucks durch

Rechtsdrehen = Druckerhöhung
Linksdrehen = Druckminderung

Abgasmessung bei aufgesetzter Schalldämmhaube vornehmen.
Abgaswerte in das Meßprotokoll eintragen.

Luftklappeneinstellung

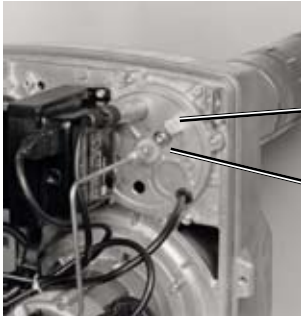


Sechskantbuchse

Skalenscheibe

Die Luftklappenstellung wird an einer Sechskantbuchse mit einem Gabelschlüssel SW10 verändert. Der eingestellte Wert kann an der Skalenscheibe abgelesen werden (siehe Tabelle Seite 6).

Brennkopfeinstellung

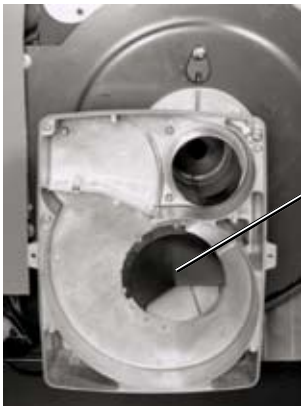


Skala

Einstellschraube

Die Position der Düsenstange im Brennkopf kann mit einer Einstellschraube justiert werden. Die Düsenstangenstellung kann auf einer Skala abgelesen werden (siehe Tabelle Seite 6).

Ansaugluftführung (LAF)



Ansaugluftführung

Nach lösen der Befestigungsschrauben kann die Ansaugluftführung auf die Position N, 1, 2 oder 3 eingestellt werden (siehe Tabelle Seite 6).

Abgasmessung bei aufgesetzter Schalldämmhaube vornehmen.
Es ist ein CO₂-Wert von 13,5 % einzustellen.
Abgaswerte in das Meßprotokoll eintragen.

Störung	Ursache	Behebung
Brenner läuft nicht	Keine Spannung vorhanden	Sicherung, elektrische Anschlüsse, Stellung Betriebsschalter Regelung und Heizungsnotschalter überprüfen
	Sicherheitstemperaturbegrenzer hat abgeschaltet	Entriegelung an der Regelung drücken
	Motor defekt	Motor austauschen
	Ölvorwärmung defekt	Ölvorwärmung austauschen
	Ölpumpe blockiert	Ölpumpe austauschen
	Steuergerät zeigt Störung	Entstörknopf drücken
Brenner läuft an, es bildet sich keine Flamme	Zünder Elektroden nicht richtig eingestellt	Richtig einstellen
	Zünder Elektroden verschmutzt	Zünder Elektroden reinigen
	Isolierung der Zündkabel defekt	Zündkabel austauschen
	Zündtransformator defekt	Zündtransformator austauschen
	Pumpe fördert kein Öl	Manometer und Vakuummeter an der Pumpe anbauen und kontrollieren ob Druck aufgebaut wird
Pumpe fördert kein Öl	Öltank leer	Öltank füllen
	Absperrventile am Filter bzw. in der Ölleitung geschlossen	Ventile öffnen
	Filter verstopft	Filter reinigen (Ölfiler und Pumpenfilter)
	Kupplung zwischen Motor und Pumpe defekt	Kupplung austauschen
	Saugleitung undicht	Verschraubungen nachziehen. Ölleitungen auf Undichtheiten überprüfen und abdichten
	Ölschläuche für Vor- und Rücklauf vertauscht	Anschlüsse entsprechend der Kennzeichnung auf der Pumpe korrigieren
	Zu hohes Vakuum in der Saugleitung (über 0,4 bar)	Ölleitungsquerschnitt überprüfen Filter reinigen
Brenner läuft an, es wird jedoch kein Öl eingespritzt, obwohl Manometer an der Pumpe Druck anzeigt	Magnetventil defekt	Magnetventil austauschen
	Düse verstopft	Düse auswechseln
Brenner läuft an und Flamme entsteht, nach Ablauf der Sicherheitszeit geht Brenner jedoch auf Störung	Infrarotdetektor verschmutzt	Infrarotdetektor reinigen
	Infrarotdetektor defekt	Infrarotdetektor austauschen
	Steuergerät defekt	Steuergerät austauschen
Flamme reißt während des Betriebes ab	Undichte Saugleitung	Saugleitung und Filter abdichten
	Düse defekt	Düse austauschen
	Pumpendruck falsch eingestellt	Pumpendruck korrigieren
	Mehrlochblende verschmutzt	Mehrlochblende reinigen
CO ₂ -Gehalt zu niedrig	Falschlufteintritt	Abgasrohr am Kesselanschlußstutzen abdichten, Befestigungsschrauben an der Kesseltür nachziehen, Schauloch der Kesseltür schließen