



Montageanleitung

Ölgebläsebrenner TH für HU-4
HU-4B



Kurzbeschreibung

Gelbbrenner für Heizöl EL, baumustergeprüft nach DIN EN 267

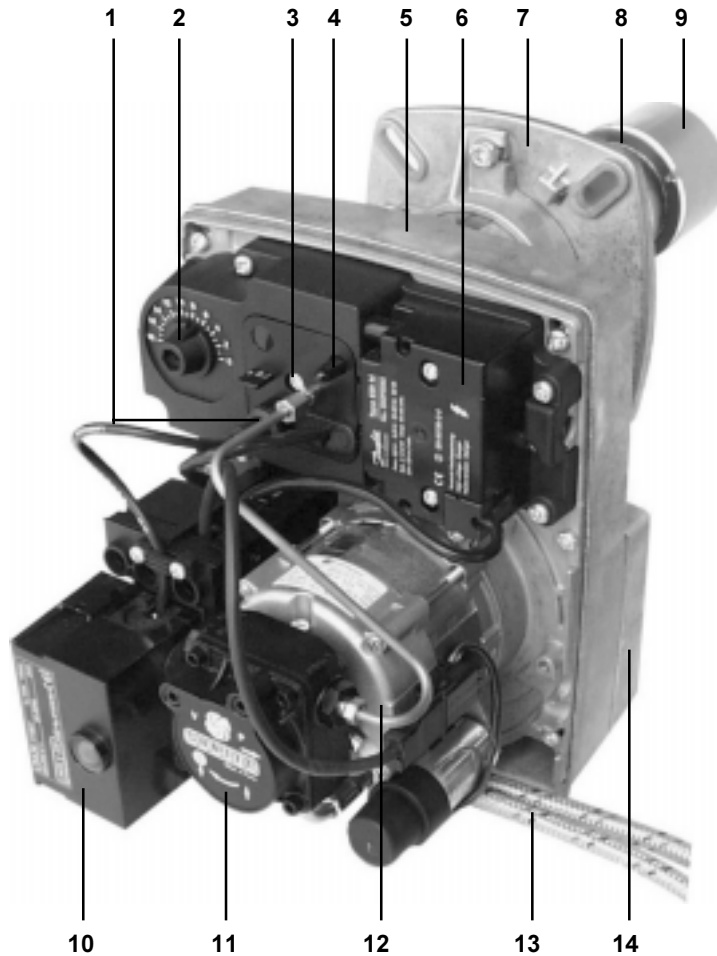
serienmäßig ausgerüstet mit:

- Luftabschlußklappe
- Ölbrennerdüse
- Ölvorwärmung
- Brennerbuchse zum Anschluß an die Regelung

Im Werk warm eingestellt auf Kesselleistung gemäß Tabelle Seite 6.

Bei Inbetriebnahme ist eine Feinregulierung am Düsenstock zur Anpassung an die örtlichen Verhältnisse ggf. erforderlich.

- 1 Fotozelle
- 2 Luftdrossel
- 3 Einstellschraube für Düsenstock
- 4 Luftdruckmessung
- 5 Gehäuse
- 6 Zündtransformator
- 7 Flansch
- 8 Flammrohr
- 9 Flammrohraufsatz
- 10 Steuergerät
- 11 Ölpumpe
- 12 Elektromotor
- 13 Ölschlauch
- 14 Luftkasten



Hinweis:

Mit einem Betriebsstundenzähler und einer Abgastemperaturanzeige kann der energiesparende Betrieb der Heizungsanlage kontrolliert werden.

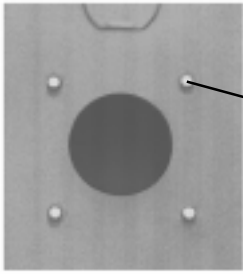
Der Jahresnutzungsgrad wird nach folgender Formel berechnet:

$$n_a = \frac{n_k}{\left(\frac{b}{b_a} - 1\right) \times \frac{q_B}{100} + 1}$$

- n_a : Jahresnutzungsgrad (%)
- n_k : Kesselwirkungsgrad (%)
- q_B : Bereitschaftsverlust (%)
- b : Einschaltdauer der Heizungsanlage (h/a)
- b_a : Brennerlaufzeit am Betriebsstundenzähler ablesen

Rußablagerung auf den Heizflächen erhöht die Abgastemperatur und der Kesselwirkungsgrad sinkt. Eine Rußschicht von 1 mm Dicke erhöht die Abgastemperatur um ca. 40K.

Brennermontage



Stiftschraube

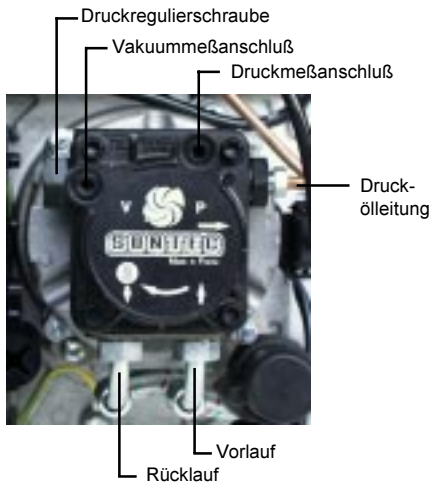
Türbolzen je nach Anordnung des Ölfilters so einstecken, daß die Kesseltüre nach rechts oder links schwenkbar ist. Dazu muß die Türverkleidung abmontiert werden. Stiftschrauben fest in Kesseltüre einschrauben.

Flanschdichtung über Stiftschrauben schieben.

Brenner mit Flansch an Kesseltüre montieren (Einbaulage und Brennereintauchtiefe beachten), Muttern über Kreuz anziehen.

Die 4 Kesseltürschrauben nachziehen, bis die Kesseltüre am Kessel dicht schließt.

Einbaulage Brenner



Brennerstecker der Regelung mit Brennerbuchse fest zusammendrücken, bis Sicherung einrastet.

Ölschläuche am Ölfilter (bauseits) anschrauben.

Der Ölfilter ist entsprechend der Ausschwenkrichtung der Kesseltüre seitlich an der Kesselverkleidung zu befestigen. Die Ölschläuche dürfen nicht knicken!

Der Brenner ist werkseitig für Zweirohrsysteme ausgerüstet, d. h. er wird mit Saug- und Rücklaufleitung angeschlossen.

Der Pumpendruck ist entsprechend der Leistung eingestellt. Er kann im Bedarfsfall verändert werden.

Ölleitungen und Verbindungen müssen luftdicht sein! Andernfalls wird Luft angesaugt und der Brenner geht auf Störung.

Unterdruckkontrolle

Das Vakuummanometer ist am Vakuummeßanschluß anzuschließen. Höchstzulässiger Unterdruck 0,4 bar. Bei höherem Unterdruck vergast das Heizöl, wodurch kratzende Geräusche in der Pumpe entstehen.

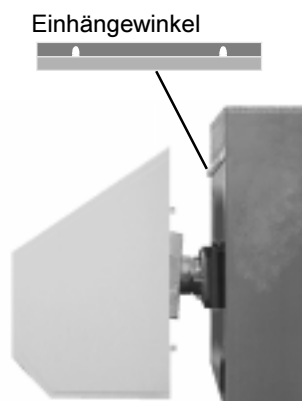
Schalldämmhaube

Der Brennerverpackung liegt ein Einhängewinkel für die Schalldämmhaube bei.

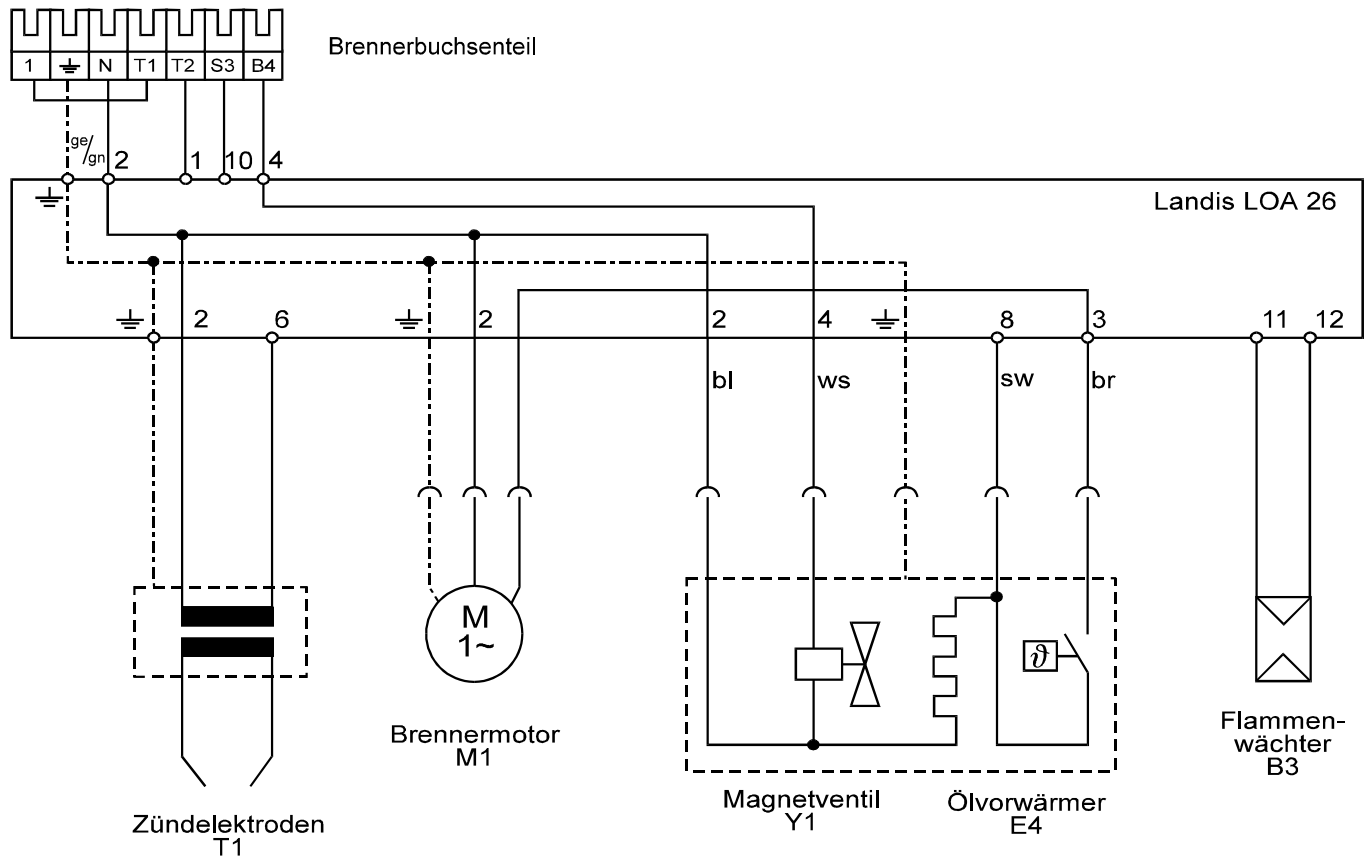
Einhängewinkel gemäß Montageanleitung am Kessel montieren.

Schalldämmhaube in Einhängewinkel einhängen.

Ölschläuche durch die untere Ansaugöffnung der Schalldämmhaube führen.



Brennerverdrahtung EKO1B.3L-TH



Inbetriebnahme

Vor der Inbetriebnahme Wasserstand der Heizungsanlage prüfen.

- Ölstand im Tank prüfen, Absperrventile in den Ölleitungen, am Tank und Filter öffnen.
- Heizungsnotschalter (außerhalb des Heizungsraumes) einschalten.
- Betriebsschalter an der Regelung einschalten.

Der Brenner geht wie folgt in Betrieb:

1. Ölvorwärmung schaltet ein.
2. Brennermotor läuft nach ca. 1 Minute an und Zündung schaltet ein.
3. Nach einer Vorbelüftungszeit von ca. 15 Sekunden öffnet das Magnetventil. Das angesaugte Heizöl gelangt zur Düse und es erfolgt die Flammenbildung.
4. Falls bei der Erstinbetriebnahme die Ölpumpe während der Vorbelüftungszeit nicht genügend Öl fördert, schaltet der Brenner auf Störung.

Nach einer Wartezeit von ca. 90 Sekunden ist der Brennerstart durch Drücken des Entstörknopfes zu wiederholen.

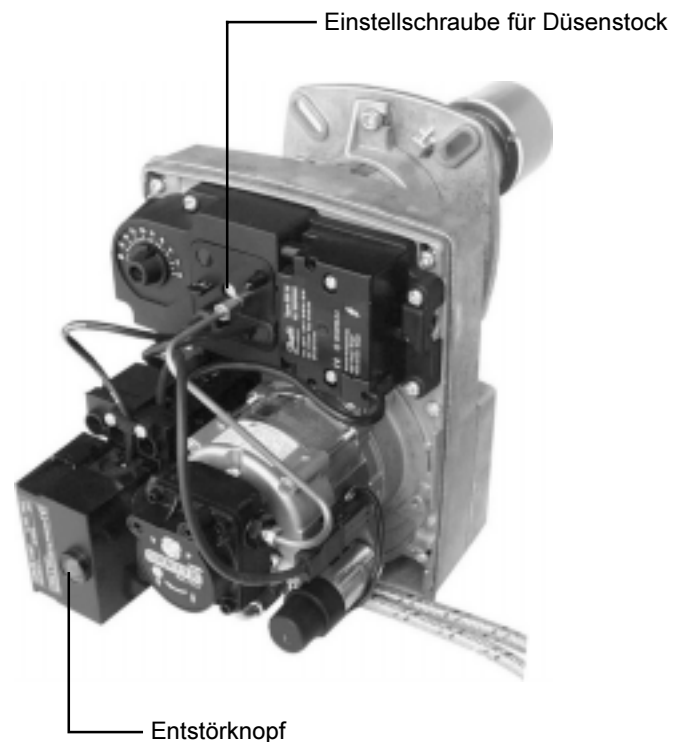
Kann die Ölpumpe des Brenners nach mehrmaligem Wiederholen das Heizöl nicht selbst ansaugen, muß, um Schäden an der Ölpumpe vorzubeugen, das Heizöl mit geeigneter Handpumpe zum Filter gesaugt werden.

Abgasmessung (Rußzahl, CO₂-Gehalt, Abgastemperatur, Raumtemperatur, Schornsteinzug) bei aufgeheiztem Kessel mit aufgesetzter Schalldämmhaube vornehmen und die Meßwerte in das Meßprotokoll eintragen.

5. Es wird empfohlen, zusätzlich eine CO-Messung vorzunehmen.

Bei Bedarf durch Feinregulierung der Düsenstockeinstellung (siehe Seite 6) einen CO₂-Gehalt von ca. 12,5 % einstellen.

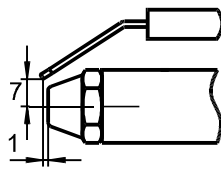
ACHTUNG: Falschlufteintritt durch Undichtigkeit in der Abgasanlage kann zu einer Verfälschung der CO₂-Wert-Messung führen!



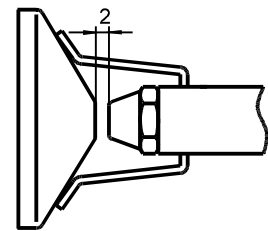
Elektroden und Stauscheibenhalter sind werkseitig eingestellt. Maße dienen zur Kontrolle.

Die Brenner sind werkseitig auf die in der Tabelle angegebenen Leistung eingestellt. Diese Einstellung (Düse, Luftdrossel, Düsenstock, Pumpendruck) darf nur von einem Fachmann verändert werden! Nach jeder Veränderung am Brenner ist eine Abgasmessung vorzunehmen. Meßwerte in Meßprotokoll eintragen.

Kesseltyp	Brennertyp	Eingestellte Leistung [kW]	Öldurchsatz [kg/h]	Düse Fluidics	Pumpendruck [bar]	Luftdrossel [Skala]	Düsenstock [Skala]	Ansaugluftführung [ALF]	Brennereintauchtiefe x [mm]
HU-4-21	EKO1B.3L-TH	15	1,38	0,50/45°SF	8,0	5,0	2,5	1	35
		18	1,65	0,50/45°SF	10,5	7,0	3,0	1	35
		21	1,93	0,50/45°SF	13,0	9,0	3,0	1	35
		22	2,02	0,50/45°SF	14,0	9,5	3,0	1	35
HU-4-27	EKO1B.3L-TH	22	2,02	0,60/45°SF	8,0	9,0	2,5	1	35
		25	2,30	0,60/45°SF	11,5	9,5	4,0	1	35
		27	2,49	0,60/45°SF	13,5	10,0	5,0	1	35
		29	2,68	0,60/45°SF	15,5	10,5	5,5	1	35



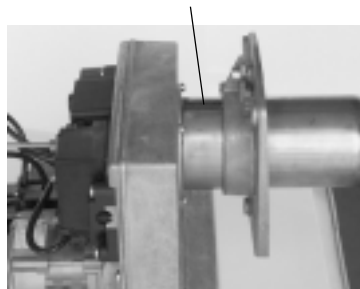
Elektrodenabstand



Montagemaß für Stauscheibe

Brennereintauchtiefe

Abstand x [mm] zwischen Flansch und Gehäuse



Luftregulierung

Skala Luftdrossel

Skala Düsenstock

Einstellschraube für Luftdrossel

Einstellmutter für Düsenstock



Die Luftregulierung erfolgt mittels einer Luftdrossel (Vorregulierung) sowie durch Verschieben des Düsenstockes (Feinregulierung).

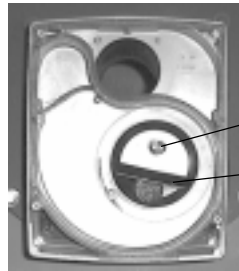
Die Vorregulierung erfolgt durch Drehen der Einstellschraube für Luftdrossel. Die Luftdrossel zeigt eine Skala an, Richtwerte für die Einstellung siehe Tabelle.

Die Feinregulierung erfolgt durch Drehen der Einstellschraube für Düsenstock. Sie verändert die Stellung des Düsenstockes und beeinflusst dadurch Luftmenge und Luftgeschwindigkeit in der Mischzone. Die Stellung des Düsenstockes wird von einer Skala angezeigt.

Werte gemäß Tabelle einstellen.

Ansaugluftführung (ALF)

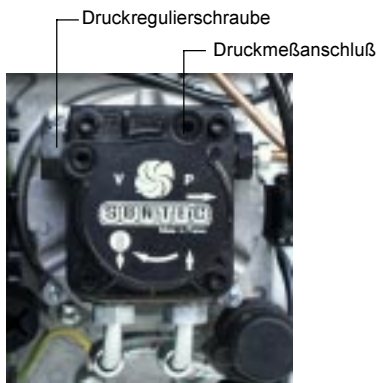
Nach Lösen der Befestigungsschraube kann die Ansaugluftführung verstellt werden. (siehe Tabelle Seite 6)
HU-4-21 bis -27



Befestigungsschraube

Ansaugluftführung

Pumpendruck



Druckregulierschraube

Druckmeßanschluß

Der Öldruck ist mit der Druckregulierschraube einzustellen. Manometer in Druckmeßanschluß der Pumpe einschrauben.

Abgasmessung bei aufgesetzter Schalldämmhaube vornehmen. Abgaswerte in das Meßprotokoll eintragen.

Rechtsdrehen Druckerhöhung
Linksdrehen Druckminderung

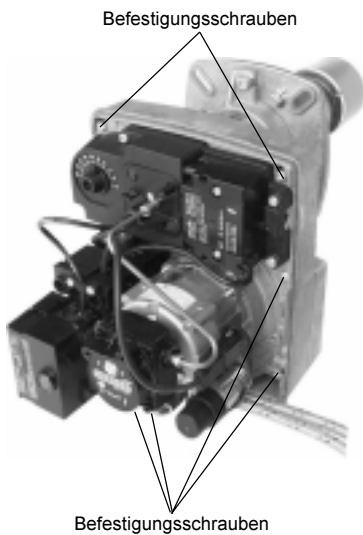
Kessel/Brenner

Um einen störungsfreien und wirtschaftlichen Betrieb zu gewährleisten, sind Brenner und Kessel mindestens einmal jährlich zu warten und zu reinigen!

Zur Wartung und Instandhaltung empfehlen wir einen Wartungsvertrag abzuschließen.

Vor Beginn der Wartungsarbeiten Heizungsschalter und Betriebsschalter der Regelung ausschalten!

Düsenwechsel



Befestigungsschrauben

Befestigungsschrauben

Schalldämmhaube abnehmen, Brennerstecker vom Brennerbuchsenteil abziehen, die äußeren 4 Befestigungsschrauben mit 3 Umdrehungen lösen, die beiden mittleren Befestigungsschrauben entfernen und Grundplatte abziehen.

Grundplatte in Servicestellung am Brennergehäuse einhängen.



Brenner in Servicestellung



Stauscheibe lösen und reinigen.

Beim Düsenwechsel mit zweitem Gabelschlüssel gehalten. Düse für die entsprechende Leistung laut Tabelle Seite 6 einschrauben. Danach Stauscheibe befestigen, Grundplatte ins Gehäuse schieben und mit den 6 Befestigungsschrauben befestigen.

Störung	Ursache	Behebung
Brenner läuft nicht an	Keine Spannung vorhanden	Sicherung, elektrische Anschlüsse, Stellung Betriebsschalter Regelung und Heizungsnotschalter überprüfen
	Sicherheitstemperaturbegrenzer hat abgeschaltet	Entriegelung an der Regelung drücken
	Motor defekt	Motor austauschen
	Ölvorwärmung defekt	Ölvorwärmung austauschen
	Ölpumpe blockiert	Ölpumpe austauschen
	Steuergerät zeigt Störung	Entstörknopf drücken
Brenner läuft an, es bildet sich keine Flamme	Zünder Elektroden nicht richtig eingestellt	Richtig einstellen (siehe Seite 6 / 7)
	Zünder Elektroden verschmutzt	Zünder Elektroden reinigen
	Isolierung der Zündkabel defekt	Zündkabel austauschen
	Zündtransformator defekt	Zündtransformator austauschen
	Pumpe fördert kein Öl	Manometer und Vakuummeter an der Pumpe anbauen und kontrollieren, ob Druck aufgebaut wird
Pumpe fördert kein Öl	Öltank leer	Öltank füllen
	Absperrventile am Filter bzw. in der Ölleitung geschlossen	Ventile öffnen
	Filter verstopft	Filter reinigen (Ölfilter und Pumpenfilter)
	Kupplung zwischen Motor und Pumpe defekt	Kupplung austauschen
	Saugleitung undicht	Verschraubungen nachziehen. Ölleitungen auf Undichtigkeit überprüfen und abdichten
	Ölschläuche für Vor- und Rücklauf vertauscht	Anschlüsse entsprechend der Kennzeichnung auf der Pumpe korrigieren
	zu hohes Vakuum in der Saugleitung (über 0,4 bar)	Ölleitungsquerschnitt überprüfen Filter reinigen
Brenner läuft an, es wird jedoch kein Öl eingesprüht, obwohl Manometer an der Pumpe Druck angezeigt	Magnetventil defekt	Magnetspule bzw. Ölpumpe austauschen
	Düse verstopft	Düse auswechseln
Brenner läuft an und Flamme entsteht, nach Ablauf der Sicherheitszeit geht Brenner jedoch auf Störung	Flammenwächter verschmutzt	Flammenwächter reinigen
	Flammenwächter erhält zu wenig Licht	Stauscheibe reinigen
	Flammenwächter defekt	Flammenwächter austauschen
	Steuergerät defekt	Steuergerät austauschen
Flamme reißt während des Betriebes ab	Undichte Saugleitung	Saugleitung und Filter abdichten
	Düse defekt	Düse austauschen
	Falsche Lufteinstellung	Lufteinstellwerte korrigieren (siehe Seite 6 / 7)
	Pumpendruck falsch eingestellt	Pumpendruck korrigieren
	Stauscheibe verschmutzt	Stauscheibe reinigen
Brenner rußt	Luftmangel	Lufteinstellwerte korrigieren (siehe Seite 6 / 7) Gebläse rad reinigen
CO ₂ -Gehalt zu gering	Lufteinstellung falsch	Lufteinstellung überprüfen (siehe Seite 6 / 7)
	Falschlufteintritt	Abgasrohr am Kesselanschlußstutzen abdichten, Befestigungsschrauben an der Kesseltür nachziehen, Schauloch der Kesseltür schließen