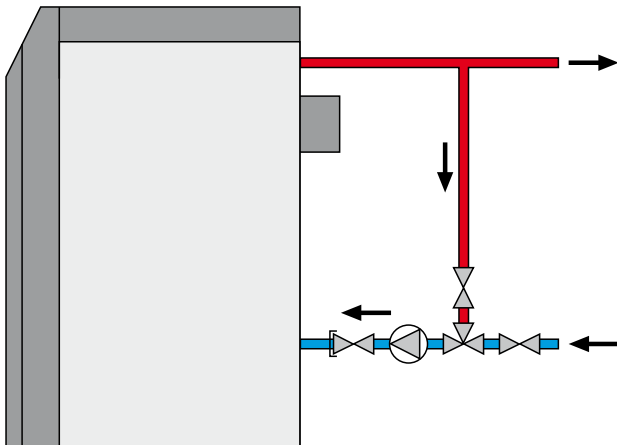


Lieferumfang:

- 1 Thermisches Regelventil
- 2 Doppelnippel 1"
- 1 Absperrhahn mit Schwerkraftbremse, Thermometer und Verschraubung 1 1/4"
- 1 Umwälzpumpe
- 2 Flachdichtungen
- 2 Kugelhähne 1"
- 1 Verschraubung teilverzinkt

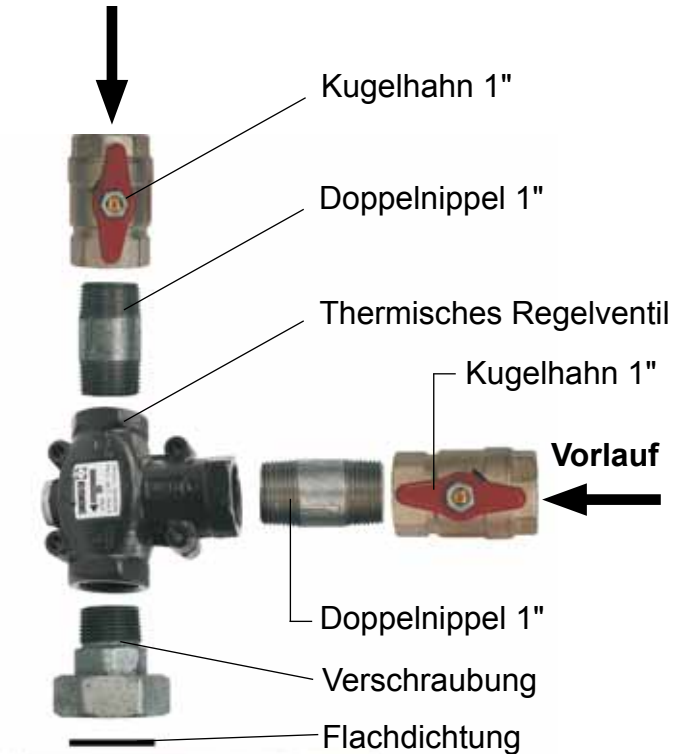
Montage

Bevor die Rücklauftemperaturenanhebung zusammengeschaubt wird, müssen die Doppelnippel und Verschraubungsteile aufgedreht werden.



Aufbau

Rücklauf vom Heizsystem



Rücklauf zum Kessel