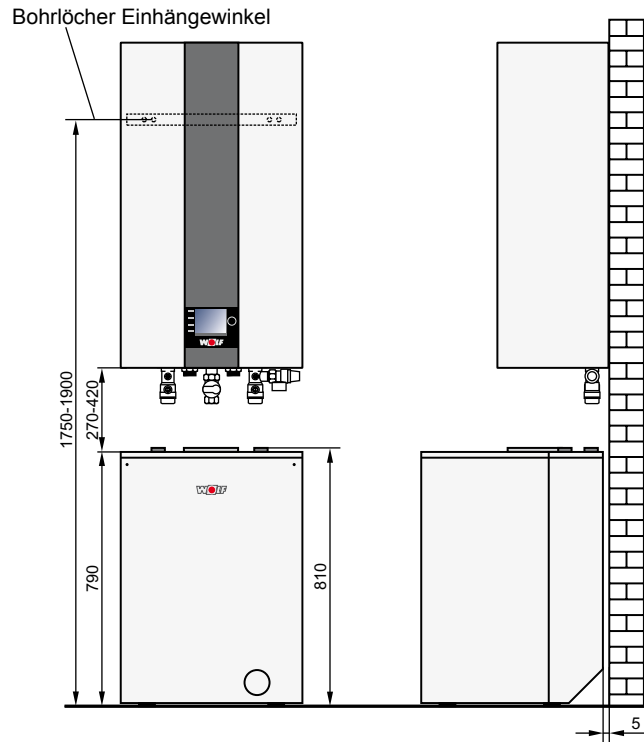




Montageanleitung

Anschluss-Set Warmwasserspeicher (CSW-120)
für Unterputzinstallation für CGB-2

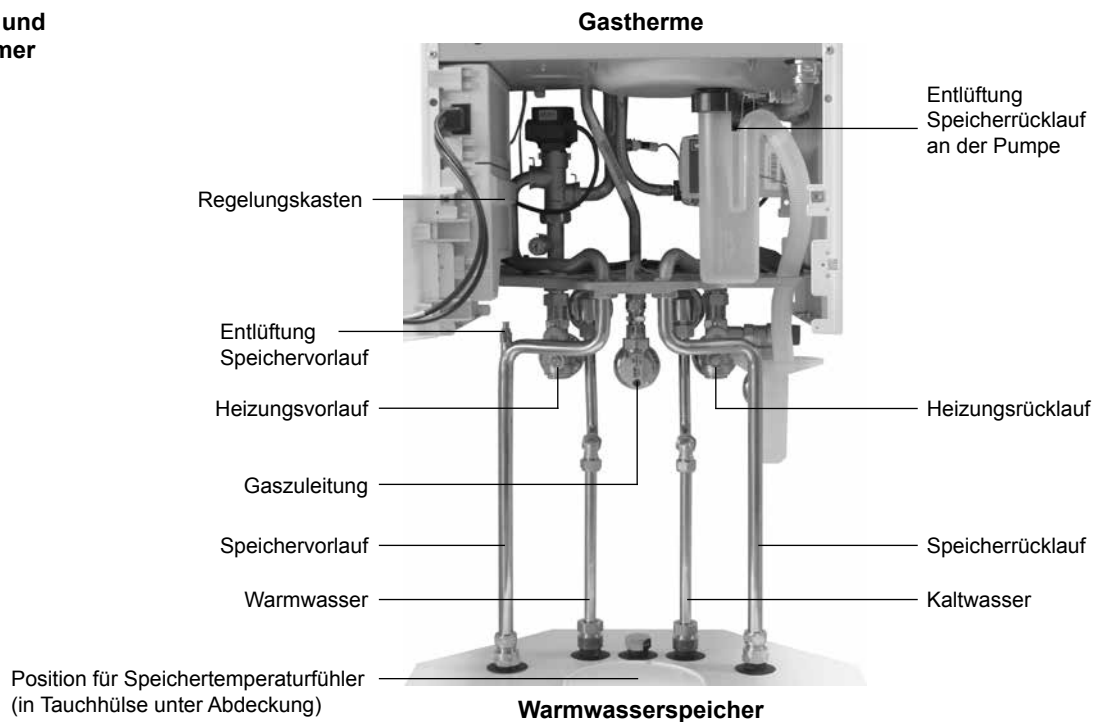
Aufstellung Gasterme und Speicher-Wassererwärmer



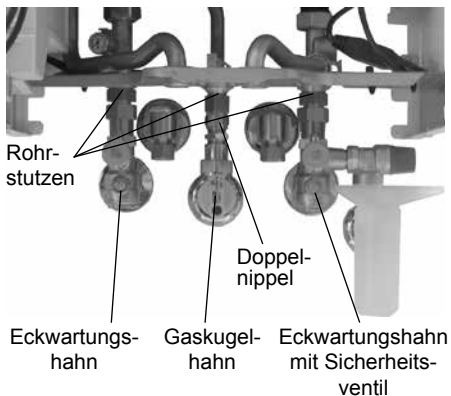
Gasterme gemäß Montageanleitung montieren.

Der Speicher-Wassererwärmer muss mittig darunter aufgestellt werden.

Verrohrung Gasterme und Speicher-Wassererwärmer



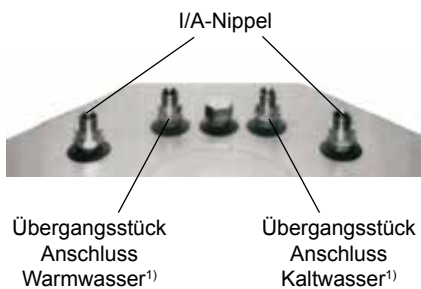
Montage Anschluss-Set für Unterputzinstallation



- Die Rohrstützen 3/4" für Heizungs-vorlauf links, Heizungs-rücklauf rechts mit beiliegenden Flachdichtungen und Überwurfmuttern montieren. Gasanschlussgewinde 1/2" in der Mitte der Gastherme aufhanfen und Rohrstützen montieren.
- Eckwartungshahn mit Klemmringverschraubung auf linken Rohrstützen schieben und leicht festziehen.
- Eckwartungshahn mit Anschluss für Sicherheitsventil auf rechten Rohrstützen schieben und leicht festziehen. Anschluss für Sicherheitsventil aufhanfen.
- Doppelnippel einseitig aufhanfen und in Gaskugelhahn Eckform einschrauben. Gaskugelhahn mit Klemmringverschraubung auf mittleren Rohrstützen schieben und leicht festziehen.

Die Teile können für die weitere Montage ggf. verschoben werden. Nach der endgültigen Montage Klemmringverschraubungen dicht anziehen.

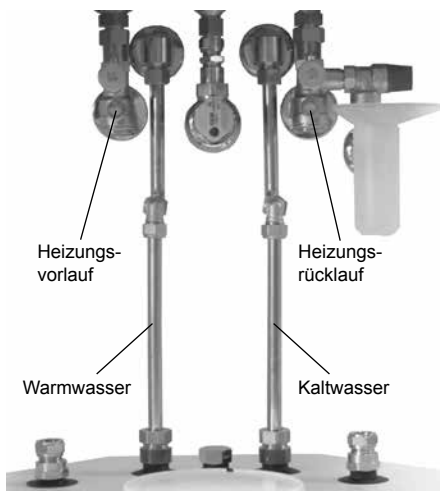
Vorbereitung des Warmwasserspeichers CSW-120



- Wird keine Zirkulationsleitung angeschlossen, ist der Anschluss am Speicher-Wassererwärmer mit beiliegender Kappe zu verschließen.
- Achtung: Speicher mit flachdichtenden Speicheranschlüssen AG: Gewindestutzen am Speicherrücklauf und -vorlauf flachdichtend montieren.

Speicher mit gewindedichtenden Speicheranschlüssen R: Gewindestutzen am Speicherrücklauf- und vorlauf aufhanfen und Übergangsstücke für Kalt- und Warmwasseranschluss aufhanfen.

Montage der Verrohrung



Hinweis: Die im folgenden zu installierenden Rohre sind entsprechend der Einbauhöhe der Gastherme abzulängen.

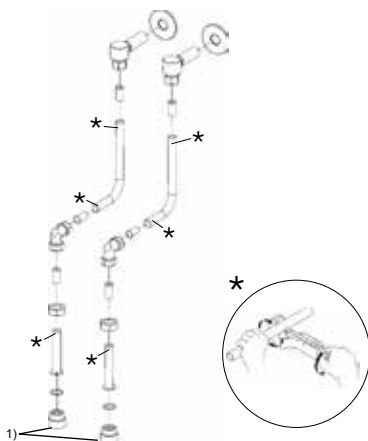
Kaltwasser / Warmwasser

Wandanschlusssteile für Warmwasser und Kaltwasser an die Wand montieren. Warmwasserspeicher mit den Verrohrungen für Kalt- und Warmwasser gem. Abbildung montieren.

- Flachdichtende Übergangsstücke dicht anziehen (Bei Kaltwasseranschluss mit Sicherheitsgruppe nur Montage Übergangsstück für Warmwasseranschluss erforderlich).
- Warmwasserverrohrung gem. Abbildung aufbauen. Unteres Rohr mit Überwurfmutter und Flachdichtung auf Übergangsstück bzw. Speicherwarmwasseranschluss fest verschrauben. Oberes Rohr mit eingesetzter Stützhülse in Doppelnippel einschieben. Alle Klemmringverschraubungen der Warmwasserverrohrung dicht festziehen.
- Kaltwasseranschluss ohne Sicherheitsgruppe: Kaltwasserverrohrung gem. Abbildung aufbauen. Unteres Rohr mit Überwurfmutter und Flachdichtung auf Übergangsstück bzw. Speicherkaltwasseranschluss fest verschrauben. Oberes Rohr mit eingesetzter Stützhülse in Doppelnippel einschieben. Alle Klemmringverschraubungen der Kaltwasserverrohrung dicht festziehen.
- Kaltwasseranschluss mit Sicherheitsgruppe ohne Druckminderer, bzw. Sicherheitsgruppe mit Druckminderer: Sicherheitsgruppe ohne Druckminderer, bzw. Sicherheitsgruppe mit Druckminderer mit beiliegenden Verrohrungsteilen montieren. Für den Anschluss der Sicherheitsgruppe (ohne und mit Druckminderer) an die Gastherme die Kaltwasserverrohrung verwenden und wie bei Kaltwasseranschluss ohne Sicherheitsgruppe vorgehen. Sicherheitsgruppe an Warmwasser-Erwärmer mit Überwurfmutter und Flachdichtung dicht verschrauben.

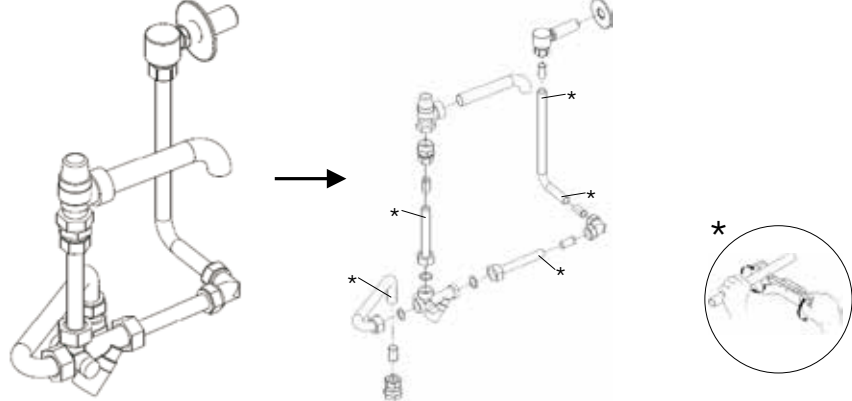
Achtung: Zwischen Speicher und Sicherheitsventil dürfen keine Absperrrichtungen, Schmutzfänger oder andere Verengungen eingebaut werden!

¹⁾ für Warmwasserspeicher mit Gewindedichtenden Anschlüssen R verwenden.

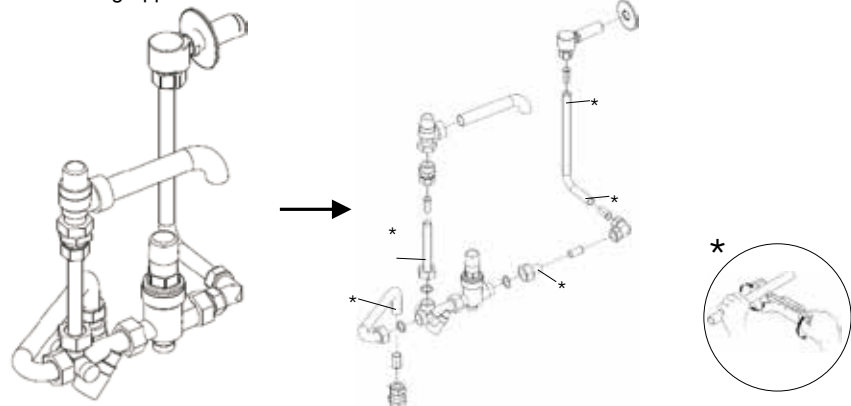




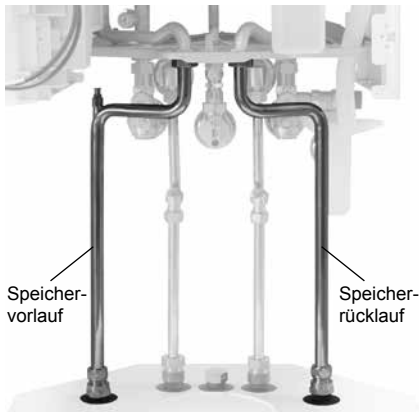
Sicherheitsgruppe ohne Druckminderer



Sicherheitsgruppe mit Druckminderer



Montage Speichervorlauf / Speicherrücklauf



- Speichervorlaufrohr aus Anschluss-Set ablängen und Überwurfmutter und Klemmring auf Speicherseite aufstecken. Stützhülse in Rohr einstecken. Speichervorlaufrohr am Warmwasserspeicher mit Klemmringverschraubung und am vorderen linken Anschluss der Gastherme mit Flachdichtung verschrauben.
- Speicherrücklaufrohr aus Anschluss-Set ablängen und Überwurfmutter und Klemmring auf Speicherseite aufstecken. Stützhülse in Rohr einstecken. Speicherrücklaufrohr am Warmwasserspeicher mit Klemmringverschraubung am vorderen rechten Anschluss der Gastherme mit Flachdichtung verschrauben.

Montage Speichertemperaturfühler

Speichertemperaturfühler im Regelungskasten bei SF 1 2 anschließen (siehe auch Montageanleitung Gasbrennwerttherme CGB-2(K)). Fühler bis zum Anschlag in die Tauchhülse stecken.

Inbetriebnahme



Heizungsanlage füllen und sehr sorgfältig entlüften. Während des Füllens an den Entlüftungsschrauben am Speichervorlauf und Speicherrücklauf die Gastherme entlüften. Warmwasserspeicher füllen.