



Technik, die dem Menschen dient.



**Montageanleitung
Zündsystem-Gas-Brennwertthermen**



**Istruzioni di montaggio
Sistema di accensione caldaie murali a
condensazione**



**Instrukce k montáži
Systém zapalování nástěnného kondenzačního
plynového kotle**

Montageanleitung

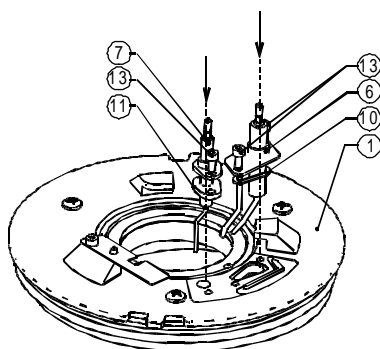
Zündsystem-Gas-Brennwertthermen

Inhalt

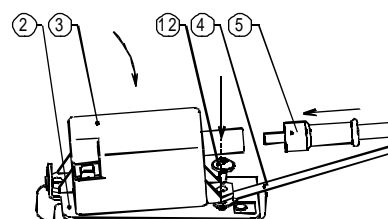
Pos.	Stück	Benennung
1	1	Brennkammerdeckel vormontiert mit Dichtung, Isolierung und Verdrehsicherung
2	1	Montagewinkel Zündtrafo
3	1	Zündtrafo 50Hz
4	1	Masseleitung
5	1	Zündleitung
6	1	Zündelektrode
7	1	Überwachungselektrode
8	1	Dichtungsmanschette geschlitzt
9	1	Dichtungsmanschette geschlossen
10	1	Dichtung für Zündelektrode
11	1	Dichtung für Überwachungselektrode
12	1	Linienblechschraube St 4,2 x 9,5
13	3	Zylinderschrauben M 4 x 6

Vormontage

Vormontage Brennkammerdeckel



Vormontage Zündtrafoblech



Montage

Achtung:

- Arbeiten an elektrischen Bauteilen dürfen laut VDE 0105 Teil 1 nur von Elektrofachkräften durchgeführt werden.
- Änderungen an der Gastherme dürfen nur von einem anerkannten Fachmann durchgeführt werden.
- Gasthermen vor dem Öffnen spannungsfrei schalten.
- Bauseitigen Gasabsperrhahn schließen.

Gasrohrverschraubung an der Mischkammer öffnen.

Elektrischen Anschluß am Ventilator abziehen.

Silikonschlauch von der Mischkammer abziehen.



Gasrohrverschraubung

Silikonschlauch



Ionisationselektrode

Zündleitung

Masseleitung

Spannverschuß mit Sicherungsstift

Verdrehsicherung

Kabel von der Ionisationselektrode und Masseleitung abziehen.

Zündleitung und Zündtrafo demontieren.

Verdrehsicherung nach oben drücken und Ventilator herausschwenken.

Sicherungsstift der Spannverschlüsse oben und unten demontieren.

Spannverschlüsse an der Brennkammer öffnen.



Brenner

Brennkammerdeckel

Brenner und Brennkammerdeckel demontieren.

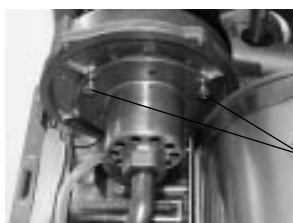
Montageanleitung

Zündsystem-Gas-Brennwertthermen



Spann-
verschluss mit
Sicherungs-
stift

Neuen vormontierten Brennkammerdeckel montieren.
Brenner Montieren.
Brennkammer wieder schließen und mit Sicherungsstiften sichern.
Ventilator montieren.
Elektrischen Anschluß am Ventilator aufstecken.
Gasdichtung einsetzen und Gasrohr mit Mischkammer verschrauben.



Befestigungs-
schrauben
lösen

Die beiden vorderen Befestigungsschrauben der Mischkammer ca. 3 Umdrehungen lösen.

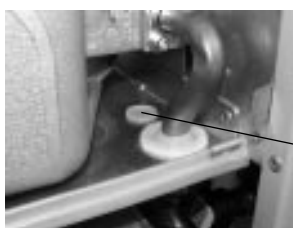


Vormontiertes Trafohalteblech aufstecken und Befestigungsschrauben anziehen.



Ionisations-
kabel
Zündleitung
Masseleitung

Zündleitung, Ionisationskabel und Masseleitung anschließen.
Silikonschlauch auf die Mischkammer stecken.



Dichtungs-
manschette
geschlossen

Netzanschluß vom Zündtrafo nach unten aus dem Brennraumgehäuse ziehen, Kabeldurchführung entfernen und durch Dichtungsmanschette geschlossen ersetzen.



Zug-
entlastung
Dichtungs-
manschette
geschlitzt

Kabeldurchführung für Netztrafo entfernen.
Netzanschluß Zündtrafo ins Brennraumgehäuse führen.
Netzanschluß Zündtrafo in zweifache Dichtungsmanschette geschlitzt einsetzen.
Netzanschluß Zündtrafo mit vorhandener Zugentlastung (Netztrafo) sichern.



Zündtrafo anschließen.
Gerät inbetriebnehmen und auf Funktion und Gasdichtheit prüfen.

Istruzioni di montaggio

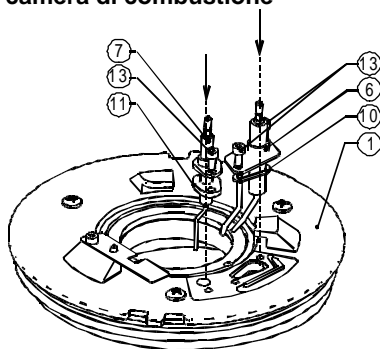
Sistema di accensione caldaie murali a condensazione

Contenuto

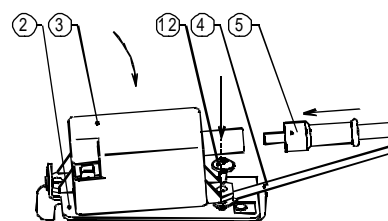
Pos.	Quant.	Denominazione
1	1	Coperchio camera di comb. premontato con guarnizione, isolamento e disp. antirot.
2	1	Angolare di montaggio trasformatore di accensione
3	1	Trasformatore di accensione 50Hz
4	1	Cavo di massa
5	1	Cavo di accensione
6	1	Elettrodo di accensione
7	1	Elettrodo di controllo
8	1	Anello di tenuta a fessure
9	1	Anello di tenuta chiuso
10	1	Guarnizione per elettrodo di accensione
11	1	Guarnizione per elettrodo di controllo
12	1	Vite a testa bombata St 4,2 x 9,5
13	3	Viti cilindriche M 4 x 6

Premontaggio

Premontaggio coperchio camera di combustione



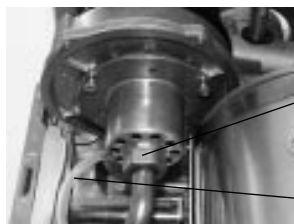
Premontaggio piastra trasformatore di accensione



Montaggio

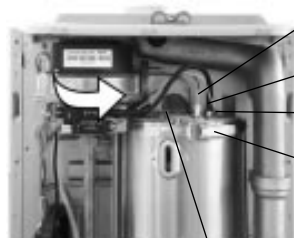
Attenzione:

- Gli interventi ai componenti elettrici vanno eseguiti esclusivamente da elettricisti specializzati (v. VDE 0105 parte 1).
- Le modifiche alla caldaia vanno eseguite esclusivamente da un esperto autorizzato.
- Staccare la caldaia dalla corrente prima di procedere all'intervento.
- Chiudere il rubinetto del gas sul lato di montaggio a muro.



attacco a vite tubo del gas

tubo in silicone



elettrodo di ionizzazione
cavo di accensione
cavo di massa

dispositivo antirotazione



bruciatore

coperchio della camera di combustione

Svitare l'attacco a vite del tubo del gas dalla camera di miscelazione.

Staccare il collegamento elettrico del ventilatore.

Staccare il tubo di silicone dalla camera di miscelazione

Staccare il cavo dell'elettrodo di ionizzazione e il cavo di massa.

Smontare il cavo di accensione e, se possibile, il trasformatore di accensione.

Spingere verso l'alto il dispositivo antirotazione ed estrarre il ventilatore.

Smontare il perno di sicurezza dei dispositivi di serraggio superiore e inferiore.

Aprire i dispositivi di serraggio della camera di combustione.

Smontare il bruciatore e il coperchio della camera di combustione.

Istruzioni di montaggio

Sistema di accensione caldaie murali a condensazione

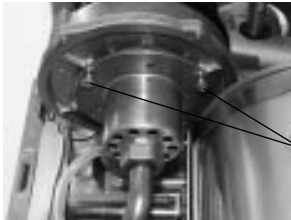


dispositivo di serraggio con perno di sicurezza

Montare il nuovo coperchio della camera di combustione premontato.
Montare il bruciatore.
Richiudere la camera di combustione e fissare con i perni di sicurezza.
Montare il ventilatore.

Collegare il cavo elettrico del ventilatore.

Inserire la guarnizione del gas e avvitare il tubo del gas alla camera di miscelazione.



allentare le viti di fissaggio

Svitare le due viti di fissaggio anteriori della camera di miscelazione di ca. 3 rotazioni.

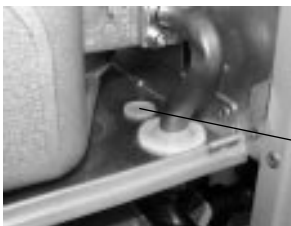


Inserire la piastra di supporto del trasformatore premontata e stringere le viti di fissaggio.



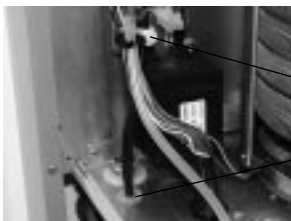
cavo di ionizzazione
cavo di accensione
cavo di massa

Collegare il cavo di accensione, il cavo di ionizzazione e il cavo di massa.
Collegare il tubo di silicone alla camera di miscelazione.



tappo cieco

Far uscire il cavo di allacciamento alla rete del trasformatore di accensione verso il basso dal carter della camera di combustione. Togliere il passacavo e inserire il tappo cieco.



serracavo
passacavo

Togliere il passacavo per il trasformatore di rete.

Inserire il cavo di allacciamento alla rete del trasformatore di accensione nel carter della camera di combustione.

Inserire il cavo di allacciamento alla rete del trasformatore di accensione nel doppio passacavo.

Fissare il cavo di allacciamento alla rete del trasformatore di accensione con il serracavo (trasformatore di rete) presente.



Collegare il trasformatore di accensione

Instrukce k montáži

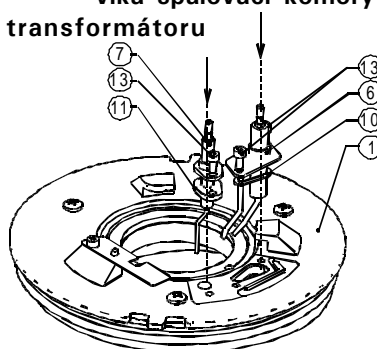
System zapalování nástěnného kondenzačního plynového kotle

Obsah

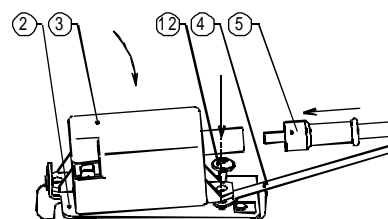
Pos.	Kus	Název
1	1	Víko spalovací komory - předmontované s těsněním, zolací a pojistkou proti protáčení
2	1	Montážní úhelník, zapalovací transformátor
3	1	Zapalovací transformátor 50 Hz
4	1	Masové vedení
5	1	Zapalovací potrubí
6	1	Zapalovací elektroda
7	1	Kontrolní elektroda
8	1	Těsnící manžeta rozříznutá
9	1	Těsnící manžeta uzavřená
10	1	Těsnění pro zapalovací elektrodu
11	1	Těsnění pro kontrolní elektrodu
12	1	Čočkovitý šroub na plech St 4,2 x 9,5
13	3	Šroub s válcovou hlavou M 4 x 6

Předběžná montáž

Předběžná montáž víka spalovací komory transformátoru



Předběžná montáž plechu zapalovacího



Montáž

Pozor!

- Práce na elektrických součástech mohou podle Předpisů německých elektrotechniků VDE 0105, díl 1, provádět pouze kvalifikovaní elektrotechnici.
- Změny na nástěnném plynovém kotli může provádět pouze registrovaný odborník.
- Před otevřením spusťte nástěnné plynové kotle bez napětí.
- Uzavřete přerušovací kohout místního přívodu plynu.

Otevřete šroubový spoj plynových trubek na směšovací komoře.

Odstraňte elektrickou přípojku na ventilátoru.

Odstraňte silikonovou hadici od směšovací komory.

Odstraňte kabel od ionizační elektrody a masového vedení.

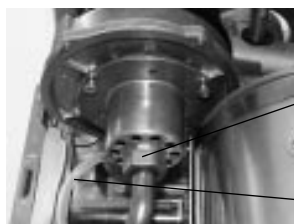
Demontujte zapalovací potrubí a pokud možno také zapalovací transformátor.

Zatlačte pojistku proti protáčení nahoru a vytočte ventilátor ven.

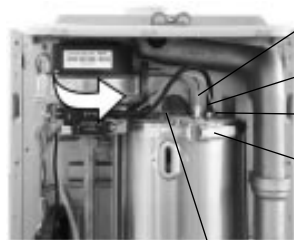
Demontujte pojistný kolík upínacího závitu nahoře a dole.

Otevřete upínací závity na spalovací komoře.

Demontujte hořák a víko spalovací komory.



Šroubový spoj plynových trubek
Silikonová hadice



Ionizační elektroda
Zapalovací potrubí
Masové vedení
Upínací závit s pojistným kolíkem

Pojistka proti protáčení



Hořák
Víko spalovací komory

Instrukce k montáži

System zapalování nástěnného kondenzačního plynového kotle



Upínací závit
s pojistným
kolíkem

Zasadte nové předmontované víko spalovací komory.

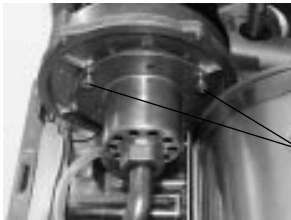
Přimontujte hořák.

Spalovací komoru opět uzavřete a zajistěte pojistnými kolíky.

Přimontujte ventilátor.

Nasadte elektrickou přípojku na ventilátor.

Zasadte plynové těsnění a sešroubujte plynovou trubku se směšovací komorou.



Uvolnění
upevňovacích
šroubů

Uvolněte oba přední upevňovací šrouby směšovací komory ca. třemi otáčkami.



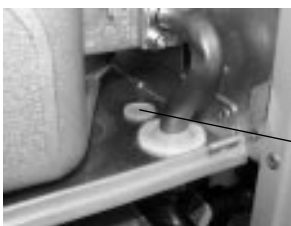
Nasadte předmontovaný přídržovací plech transformátoru a utáhněte upevňovací šrouby.



Ionizační kabel
Zapalovací
potrubí
Masové
vedení

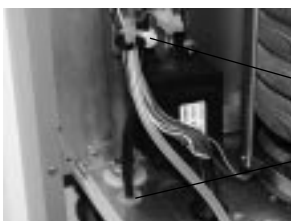
Připojte zapalovací potrubí, ionizační kabel a masové vedení.

Nasadte silikonovou hadici na směšovací komoru.



Slepá zátka

Vytáhněte přípojku na síť dolů ze zapalovacího transformátoru, odstraňte kabelovou průchodku a nahraďte jej slepou zátkou.



Slepá zátka

Uvolnění
tahu

Odstraňte kabelovou průchodku pro síťový transformátor.

Umístěte síťovou přípojku zapalovacího transformátoru do krytu spalovacího prostoru.

Vsadte síťovou přípojku zapalovacího transformátoru do dvojité kabelové průchodky.

Zajistěte síťovou přípojku zapalovacího transformátoru pomocí instalovaného uvolnění tahu (síťový transformátor).



Napojte zapalovací transformátor.

