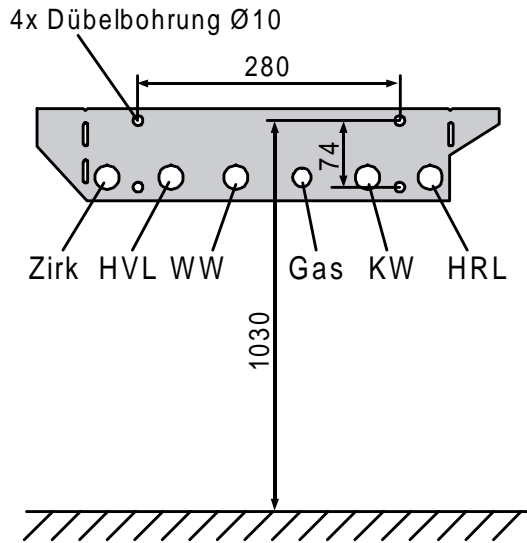
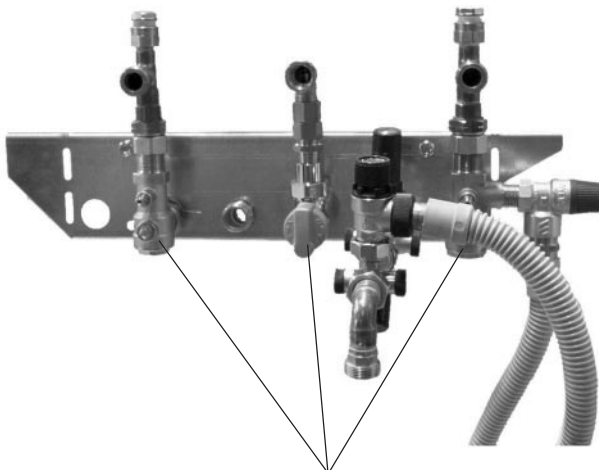


4. Konsole Unterputz montieren



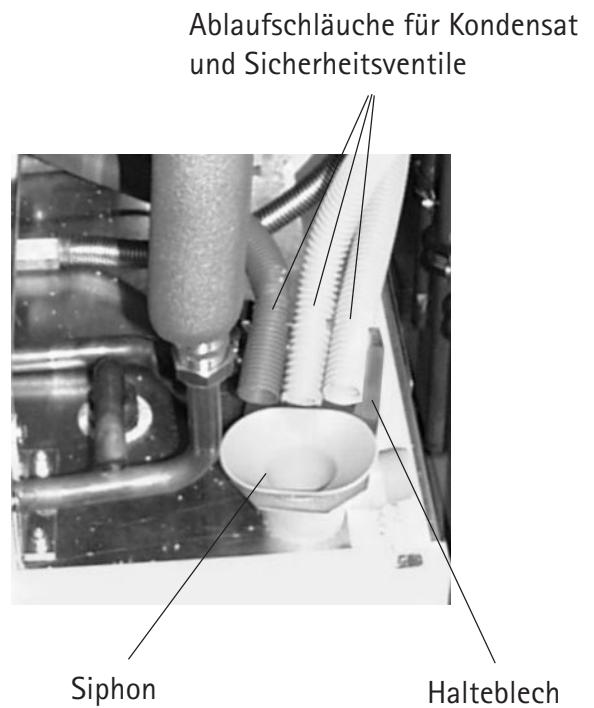
5. Armaturen montieren



Art.-Nr. 86 00 189 bzw. 86 00 625

6. Edelstahl-Wellenschläuche ggf. kürzen und mit Flachdichtungen montieren.

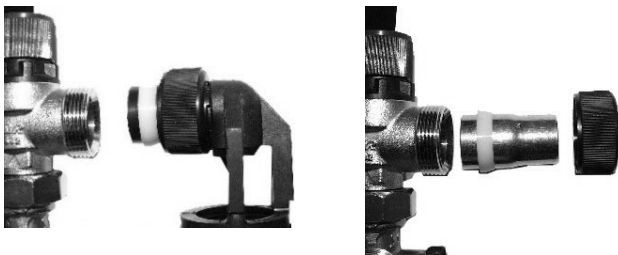
7. Ablaufschläuche in Siphon leiten und im Halteblech fixieren.



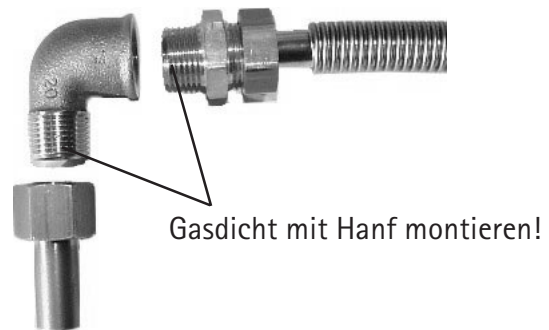
Inhalt Anschlußset



1. Kaltwassersicherheitsventil umrüsten



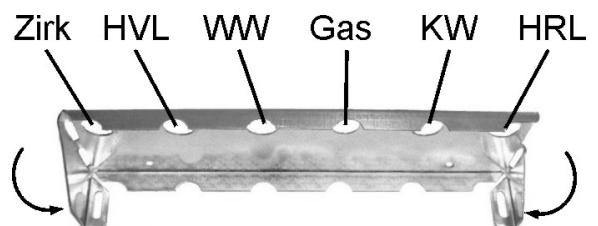
3. Gasanschluß herstellen



2. Sicherheitsgruppe montieren



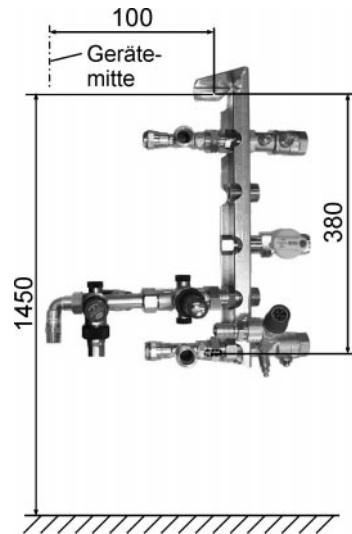
4. Konsole für Überputzmontage vorbereiten



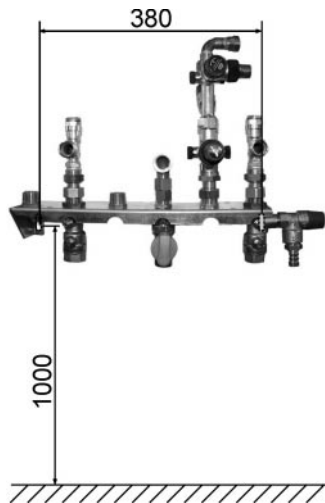
Art.-Nr. 20 11 110 bzw. 20 11 109

5. - 2x Dübelbohrungen \varnothing 10 nach Maß
und Einbaulage setzen
- Konsole montieren
- Armaturen montieren

Verrohrung von rechts

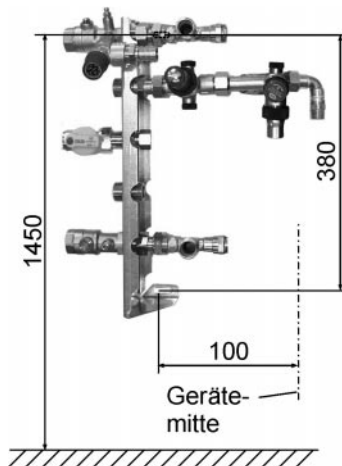


Verrohrung von unten

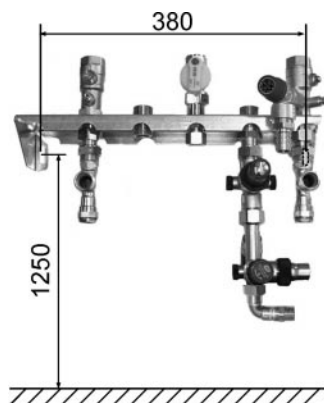


6. Edelstahlwellschläuche ggf. kürzen,
Isolierung anbringen und mit Flach-
dichtungen montieren.

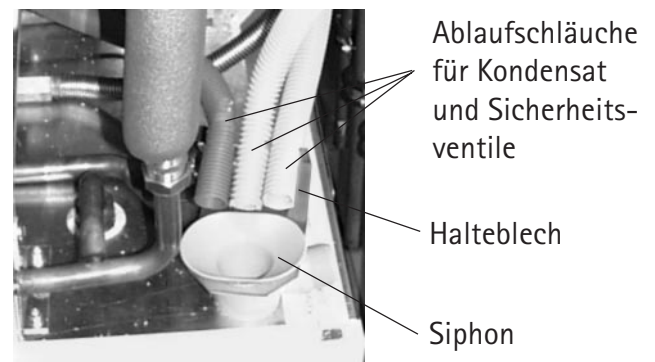
Verrohrung von links



Verrohrung von oben



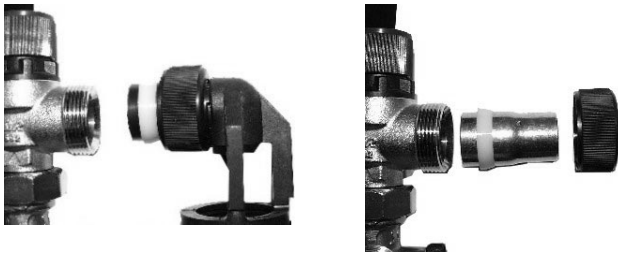
7. Ablaufschläuche in Siphon leiten und
im Halteblech fixieren.



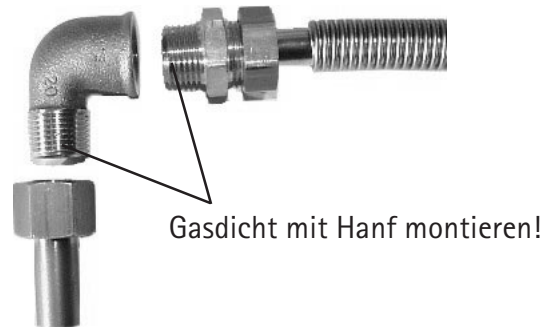
Inhalt Anschlußset



1. Kaltwassersicherheitsventil umrüsten



3. Gasanschluß herstellen



2. Sicherheitsgruppe montieren



Art.-Nr. 20 11 110 bzw. 20 11 109