

- DE** Anleitung für Austausch  
Parameterstecker MGK-2
- GB** Replacement instructions  
Boiler coding cards MGK-2
- ES** Instrucciones de sustitución  
Clavija de parámetros MGK-2
- PL** Instrukcja wymiany wtyczki  
parametrowej MGK-2
- IT** Istruzioni per sostituzione  
scheda parametri MGK-2
- RU** Инструкция по замене  
параметрического штекера MGK-2
- GR** Οδηγίες για την αλλαγή του  
φίς παραμέτρων MGK-2
- SK** Návod na výmenu  
Dátový konektor MGK-2
- CZ** Návod na výměnu  
Parametrovací konektor MGK-2
- FR** Instructions de remplacement  
Fiche paramétrique MGK-2
- RO** Instrucțiuni de înlocuire  
Fișa parametrului MGK-2
- DK** Vejledning for udskiftning  
af parameterstik MGK-2

DE



Durch den Betriebsschalter EIN/AUS am Gerät erfolgt keine Netztrennung!  
Gefahr durch elektrische Spannung an elektrischen Bauteilen. Greifen Sie niemals an elektrische Bauteile und Kontakte, wenn das Gerät nicht vom Netz getrennt ist. Es besteht Lebensgefahr!

Arbeiten an elektrischen Bauteilen dürfen nur von einem zugelassenen Fachmann durchgeführt werden.

GB



The unit is not isolated from the mains by the ON/OFF switch on the unit!  
Danger through 'live' electrical components. Never touch electrical components and contacts if the unit is not isolated from the mains supply. Mortal danger!  
Only qualified persons are permitted to work on electrical components.

ES



El interruptor principal ON/OFF no desconecta el aparato de la red eléctrica.  
Peligro por componentes eléctricos bajo tensión. No toque nunca los componentes y contactos eléctricos si el aparato no está desconectado de la red. Existe peligro de muerte.

Los trabajos en componentes eléctricos deben ser realizados solamente por personal especializado y cualificado.

PL



Użycie wyłącznika głównego WŁ/AUS na urządzeniu nie powoduje odłączenia od sieci zasilającej!

Niebezpieczeństwo spowodowane elektrycznym napięciem występującym na elektrycznych elementach konstrukcyjnych. Nie wolno nigdy dotykać elektrycznych elementów konstrukcyjnych i zestyków, jeżeli urządzenie nie jest odłączone od sieci. Istnieje zagrożenie życia!

Prace na elektrycznych elementach konstrukcyjnych mogą wykonywać tylko dopuszczeni i wykwalifikowani pracownicy.

IT



L'interruttore di esercizio ON/OFF che si trova sull'apparecchio non effettua la sconnessione!

Pericolo a causa della tensione elettrica sui componenti elettrici. Non toccare mai componenti e contatti elettrici se l'apparecchio non è sconnesso dalla rete.  
Pericolo di morte!

I lavori sulle parti elettriche devono essere eseguiti soltanto da parte di personale specializzato autorizzato.

RU



Выключатель ВКЛ./ВЫКЛ. на устройстве нет сетевого расцепителя т.е. не отключает его от сети.

Опасность поражения электрическим током на электрических частях оборудования! Запрещается касаться электрооборудования и контактов, если устройство не отключен от сети. Опасность для жизни!

Работы на электрооборудовании разрешается производить только специалисту, имеющему соответствующий допуск.

GR



Μέσω του διακόπτη λειτουργίας ON/OFF στη συσκευή δεν πραγματοποιείται αποσύνδεση από το ηλεκτρικό δίκτυο!

Κίνδυνος από ηλεκτρική τάση σε ηλεκτρικά μέρη. Ποτέ μην αγγίζετε ηλεκτρικά μέρη και επαφές, όταν η συσκευή δεν είναι αποσυνδεδεμένη από το ηλεκτρικό δίκτυο. Κίνδυνος θανάτου!

Η εκτέλεση εργασιών σε ηλεκτρικά μέρη επιτρέπεται αποκλειστικά και μόνο σε εξουσιοδοτημένο ειδικό.

SK



Hlavným vypínačom sa zariadenie nedá odpojiť od elektrickej siete!  
Nebezpečenstvo úrazu elektrickým prúdom pri dotyku elektrických častí zariadenia. Ak zariadenie nie je odpojené od siete, nemanipulujte s elektrickými časťami a kontaktmi! Hrozí nebezpečenstvo ohrozenia života!  
Práce na elektrických konštrukčných častiach môže vykonávať iba odborník s príslušným oprávnením.

CZ



Hlavním vypínačem ZAP/VYP přístroj nelze odpojit od elektrické sítě!  
Hrozí nebezpečí úrazu elektrickým napětím na elektrických konstrukčních dílech. Nikdy se nedotýkejte elektrických částí a kontaktů, když zařízení není odpojeno od elektrické sítě. Hrozí nebezpečí ohrožení života!  
Práce na elektrických konstrukčních dílech smí provádět pouze oprávněná osoba.

FR



Le fait d'actionner l'interrupteur de service ON/OFF de l'appareil n'isole pas celui-ci du réseau !  
Danger dû à la tension électrique des composants. Ne jamais saisir les composants ou raccords électriques si l'appareil n'est pas isolé du réseau. Il y a danger de mort !  
Les travaux aux composants électriques ne peuvent être effectués que par un professionnel agréé.

RO

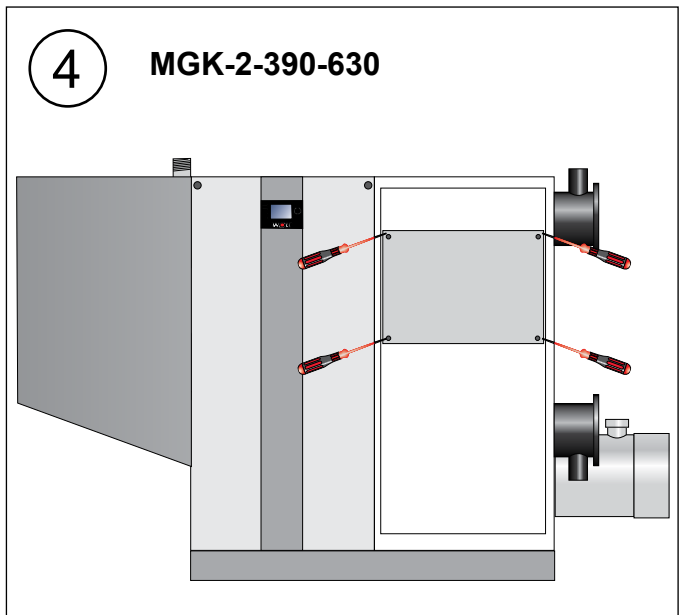
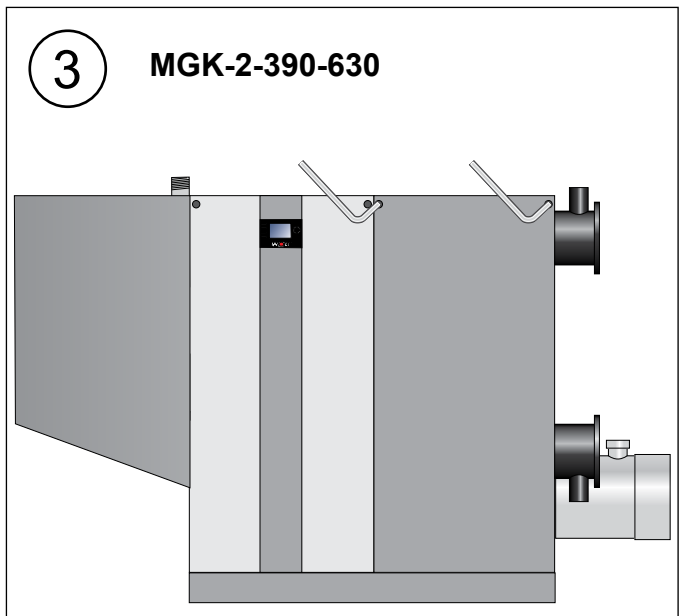
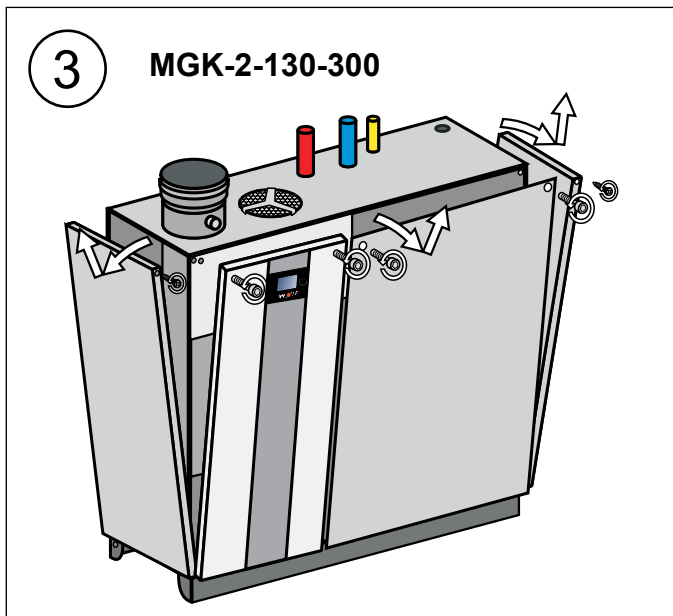
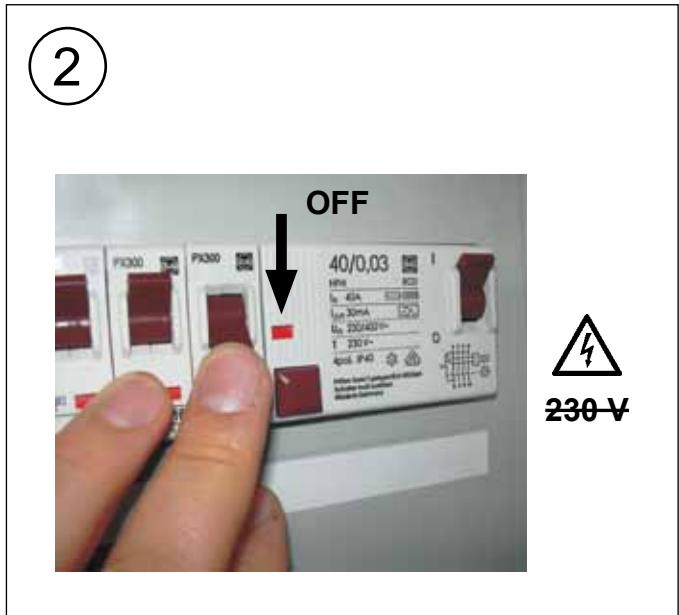
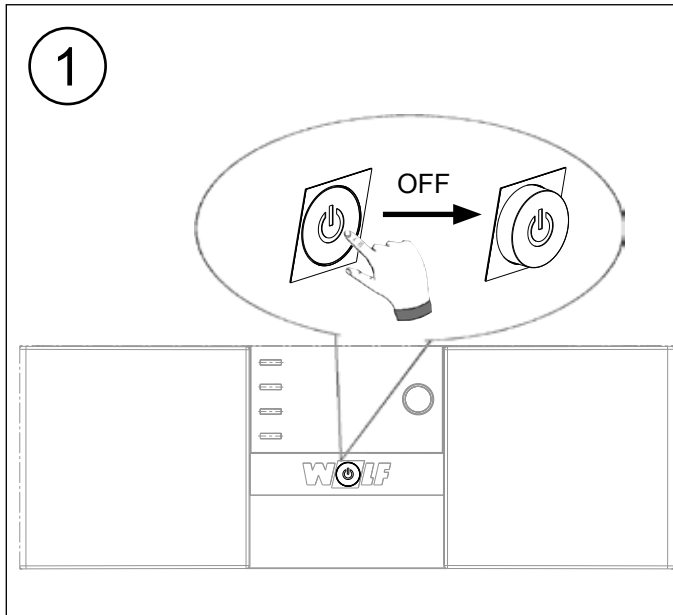


Prin acționarea comutatorului de pornire/oprire de pe aparat nu are loc deconectarea de la rețea! Pericol de cauza tensiunii electrice la componentele electrice. Nu atingeți niciodată componentele și contactele electrice atâta timp cât aparatul nu este deconectat de la rețea. Pericol de deces!  
Lucrările la componentele electrice pot fi efectuate numai de către personalul de specialitate acreditat.

DK



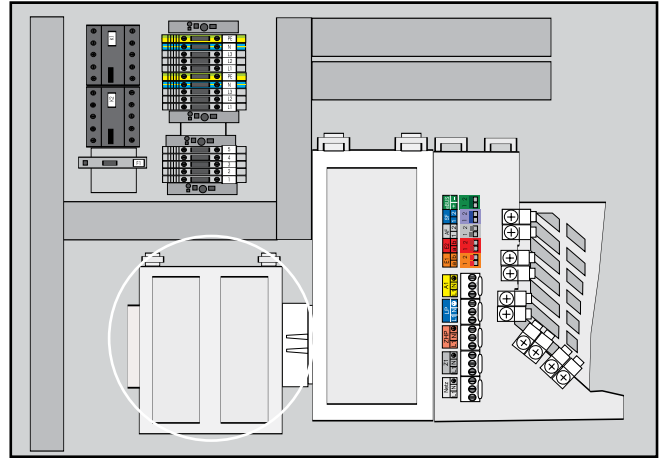
Netspænding afbrydes ikke med tænd/sluk-kontakten på apparatet!  
Fare pga. elektrisk spænding ved elektriske komponenter. Rør aldrig ved elektriske komponenter eller kontakter, hvis apparatet ikke er afbrudt fra strømnettet. Livsfare!  
Arbejde på el-anlægget må kun gennemføres af autoriseret installatør.



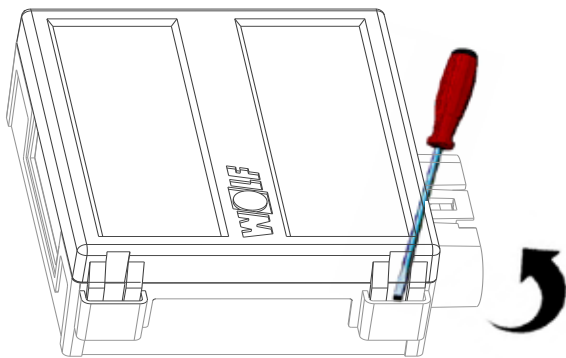
5 MGK-2-130-300



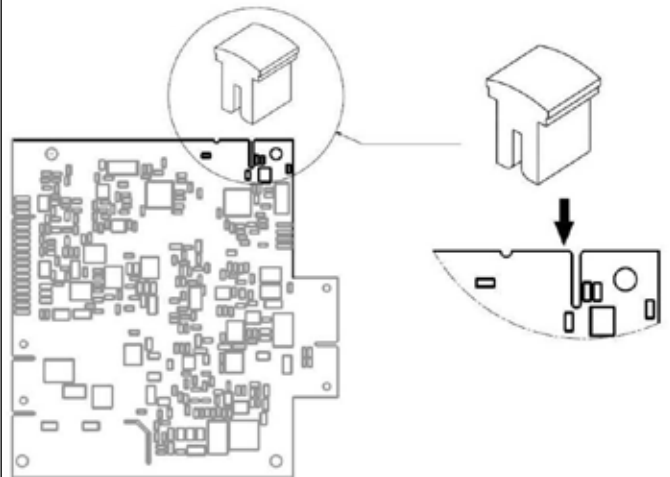
5 MGK-2-390-630



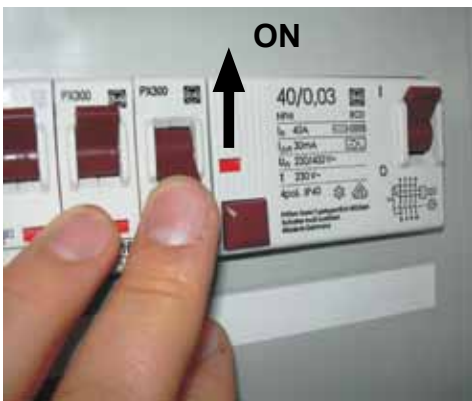
6



7

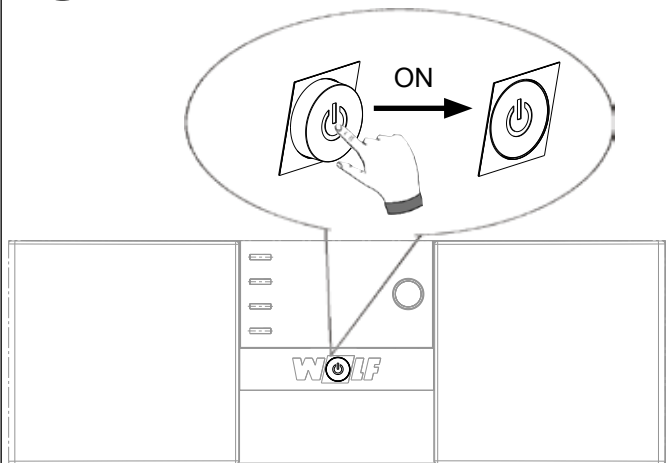


8

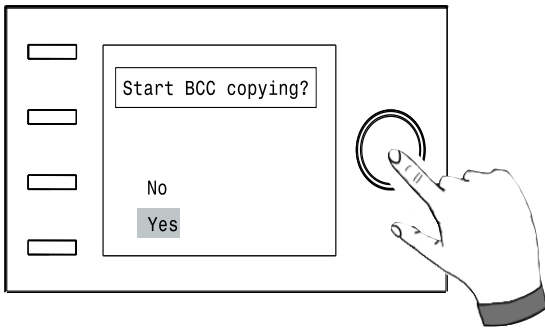


  
230 V

9



10



11

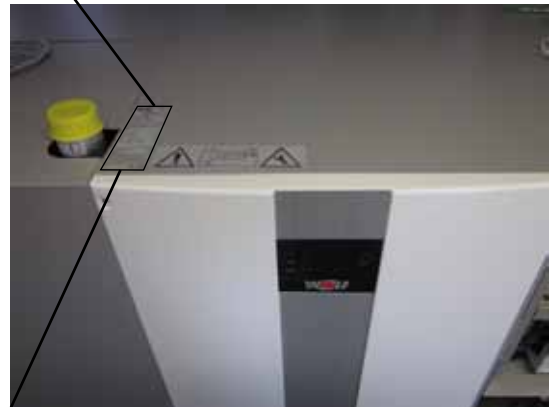
MGK-2-130-300



087522438778666666	
<b>WOLF</b> Wolf GmbH Mannheim	CE 15
CE-0085CN0326	8778666666
* Herstellnummer *	
Gas-Brennwert-Heizgerät	Typ MGK-2-210
Bestimmungsland	Kategorie
DE, AT, CH	H2ELL3P, H2H3P, I2H1
Eingestellt auf 2E/2H - G20 - 20 mba	
Art: 823, 823P, 833, C3b, C4b, C5b, C6b, C83, C9b	
Wärmebelastungsbereich	
Heizen	Q = 35 - 200 kW
Warmwasser	Q = 35 - 200 kW
Leistungsbereich	
Heizen 50/30°C	P = 37 - 208 kW
Heizen 80/60°C	P = 34 - 194 kW
Max. Vortauftemperatur	90 °C
Max. Betriebsdruck Heizkreis	PMS = 6 bar
Wasserinhalt Heizwärmetauscher	16 l
Netzanschluss	230 V - 50 Hz
El. Leistungsaufnahme	44 - 291 W
Schutzart	IP20
NOx Klasse	5
Abgaswertegruppe	G52
Der Kessel darf nur in einem Raum installiert werden, der die maßgeblichen Belüftungsanforderungen erfüllt. Lesen Sie die Montage- bzw. Betriebsanleitung, bevor Sie den Kessel installieren bzw. in Betrieb nehmen.	
BCC Kennung	4937
DE, AT, CH	
8610430	875224387786666666

11

MGK-2-390-630



12

