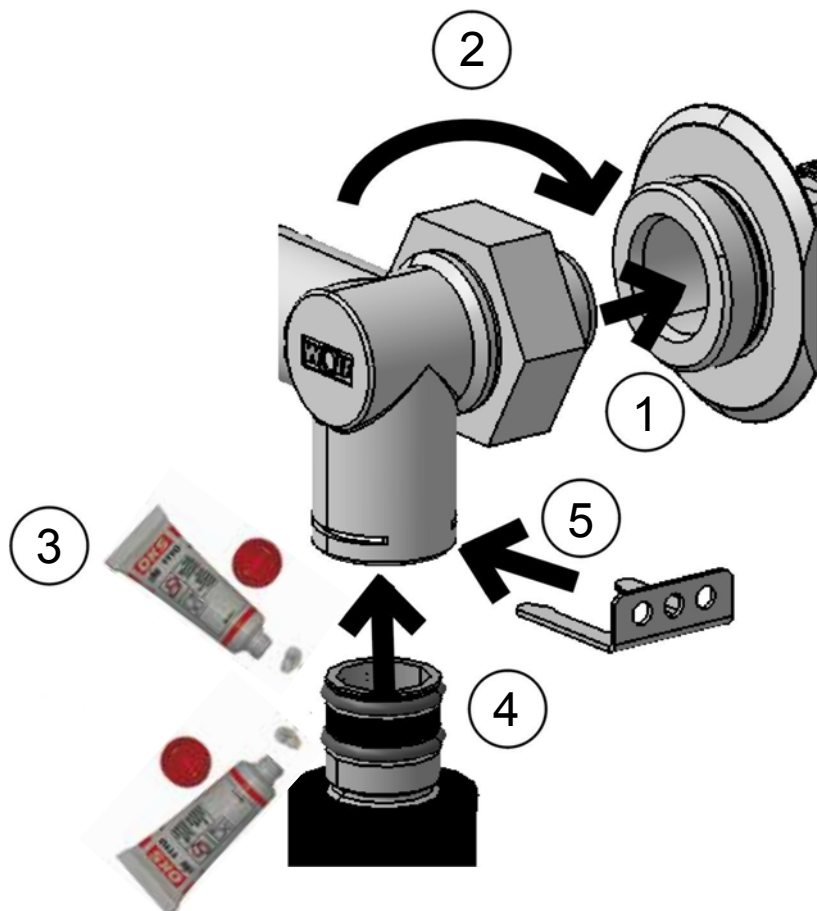
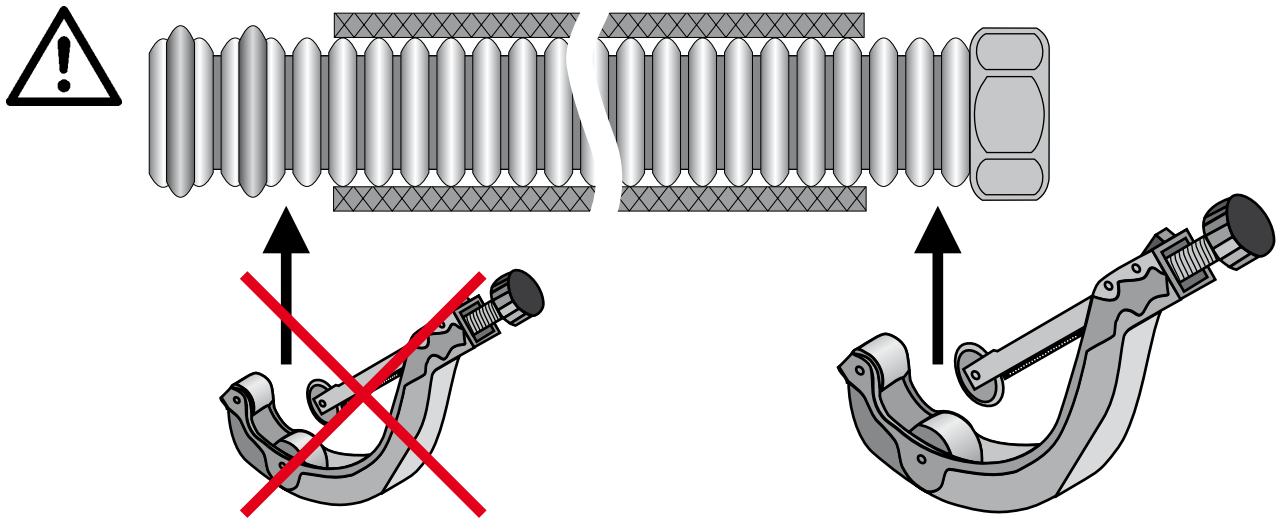
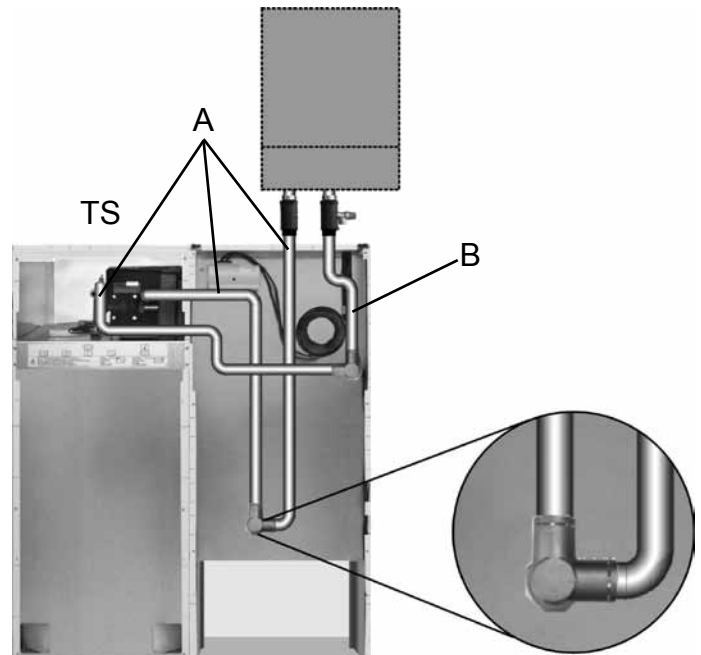


- DE** **Montageanleitung**
Anschlussset COB mit TS
Seite 2 - 3
- FR** **Instructions de montage**
Kit de raccordement pour COB avec TS
Pages 2 - 3
- BE** **Montageaanwijzingen**
Aansluitset COB met TS
NL Pagina 2 - 3
- ES** **Instrucciones de montaje**
Kit de conexión COB con TS
Página 4 - 5
- IT** **Istruzioni di Montaggio**
Kit di collegamento COB con TS
Pagine 4 - 5
- DK** **Monteringsvejledning**
Tilslutningssæt COB med TS
Side 4 - 5
- PL** **Instrukcja montażu zestawu przyłączeniowego COB z TS**
Strony 6 - 7
- GR** **Οδηγίες συναρμολόγησης**
Σετ σύνδεσης COB με TS
Σελίδες 6 - 7
- RU** **Инструкция по монтажу**
Комплект подключений котла COB и вертикального
бойлера послойного нагрева TS
Страницы 8 - 9



Installationsbeispiele Exemples d'installation Installatievoorbeelden



Lieferumfang:

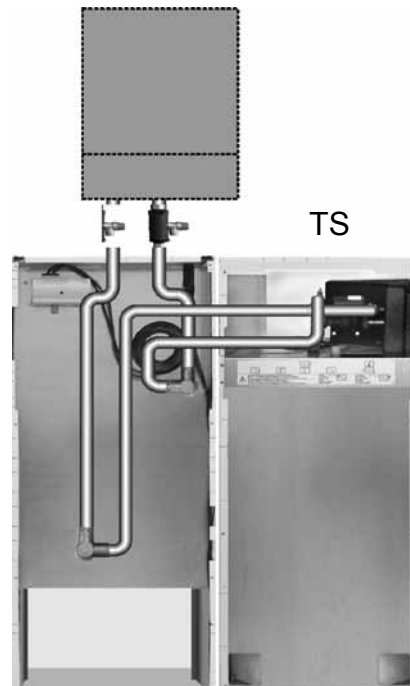
Anschlussset COB mit TS wandstehend
bestehend aus:

- 2 Kreuzstücke mit je 2 Anschlüssen
- 4 Klammern
- 3 Edelstahlwellrohre 1", Länge 1300mm (A)
- 1 Edelstahlwellrohre 1", Länge 800mm (B)
- 2 Edelstahlwellrohre 3/4", Länge 800mm für Kaltwasser und Warmwasser TS
- 1 Silikonfett-Tube
- 2 Kürzungssets 3/4"
- 2 Kürzungssets 1"

Pièces fournies:

Kit de raccordement pour COB avec TS placé devant un mur
composé de:

- 2 croix équipées chacune de deux raccords
- 4 attaches
- 3 tubes ondulés en inox, 1", long. 1300 mm (A)
- 1 tubes ondulés en inox, 1", long. 800mm (B)
- 2 tubes ondulés en inox, 3/4", long. de 800 mm pour eau froide et eau chaude TS
- 1 tube de graisse au silicone
- 2 kit de réduction, 3/4"
- 2 kit de réduction, 1"

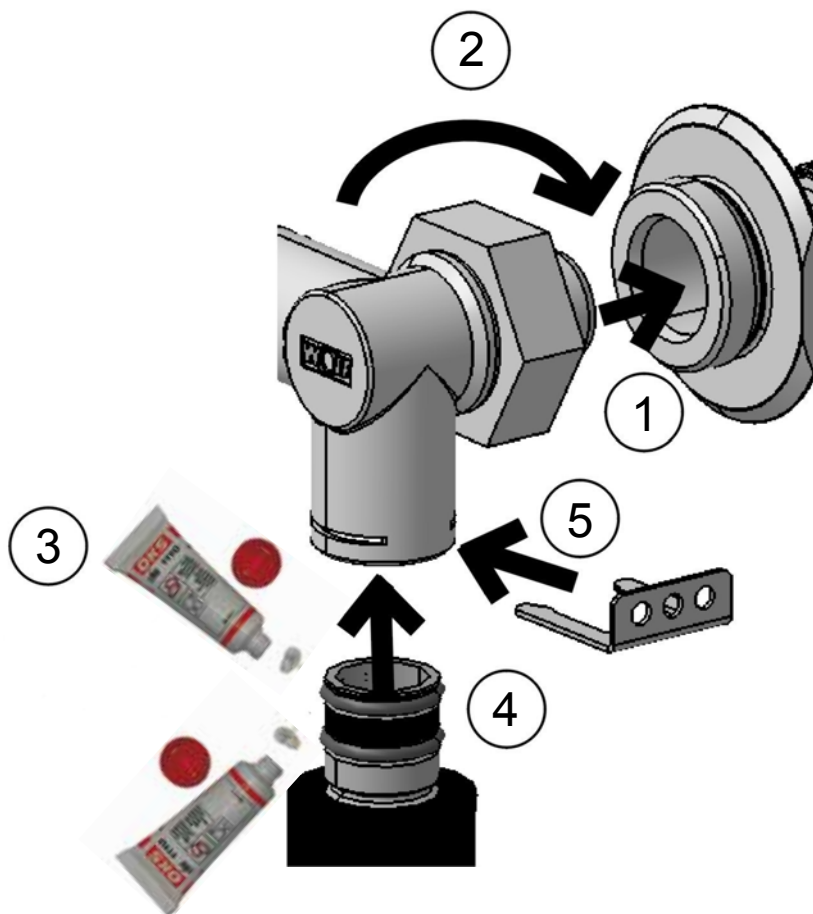
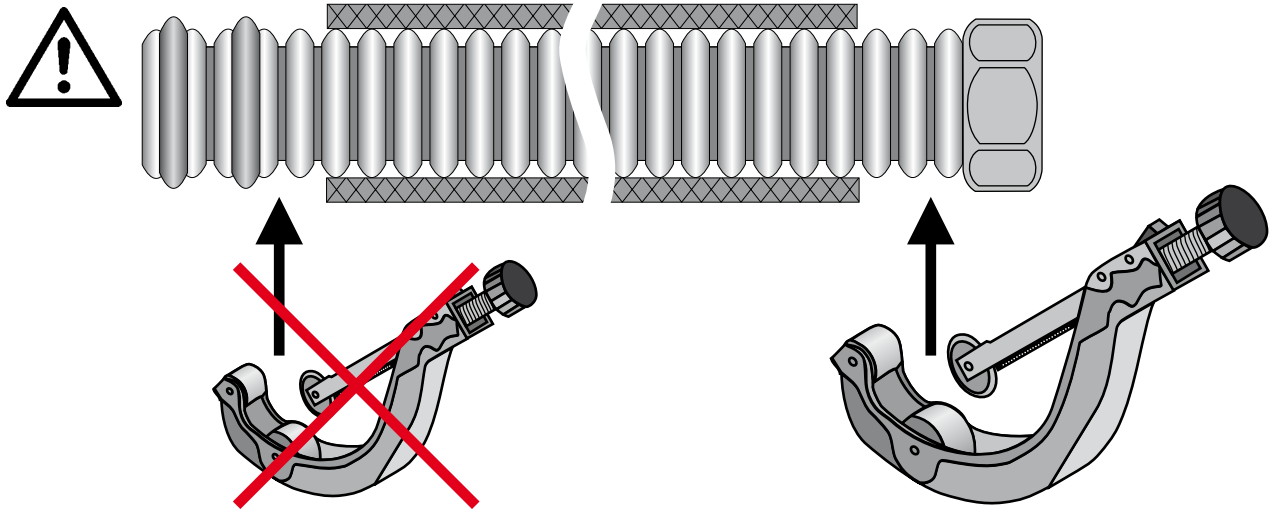


Leveringsomvang:

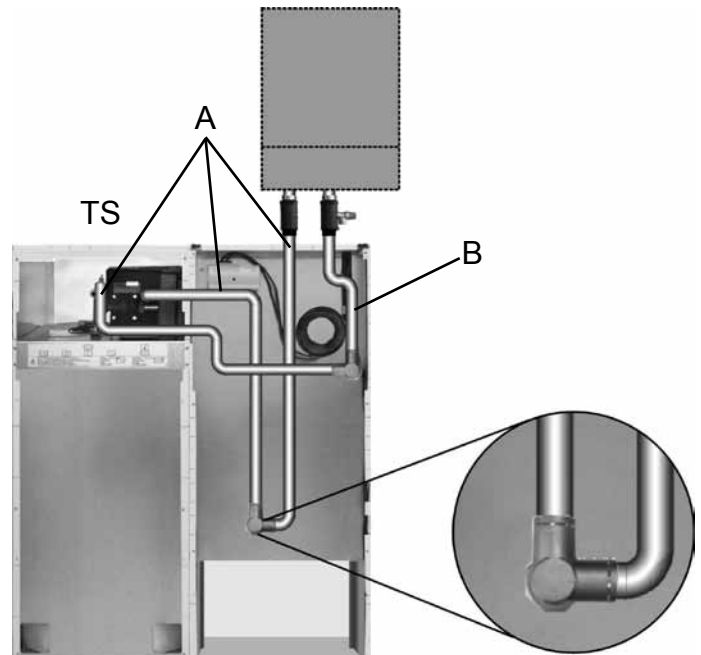
Aansluitset COB met TS voor staande plaatsing
bestaat uit:

- 2 kruisstukken met telkens 2 aansluitingen
- 4 klemmen
- 3 flexibele RVS aansluitleidingen 1", lengte 1300 mm (A)
- 1 flexibele RVS aansluitleidingen 1", lengte 800mm (B)
- 2 flexibele RVS aansluitleidingen 3/4", lengte 800mm voor koud water en warm water TS
- 1 tube siliconenvet
- 2 verkortingsset 3/4"
- 2 verkortingsset 1"





Ejemplos de instalación Esempio d'installazione Installationseksempel



Volumen de suministro:

Kit de conexión COB con TS mural de pie
compuesto de:

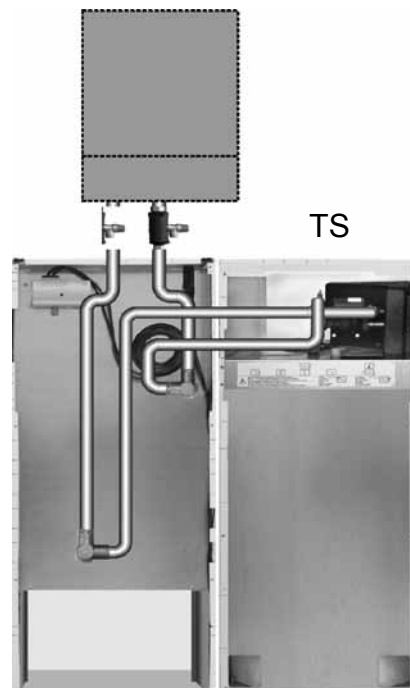
- 2 piezas en cruz con 2 conexiones cada una
- 4 abrazaderas
- 3 tubos ondulados de acero inoxidable de 1", 1300 mm de longitud (A)
- 1 tubo ondulado de acero inoxidable de 1", 800mm de longitud (B)
- 2 tubos ondulados de acero inoxidable de 3/4", 800 mm de longitud para agua fría y caliente TS
- 1 tubo de grasa de silicona
- 2 juego de reducción de 3/4"
- 2 juego de reducción de 1"

Dotazione di fornitura:

Kit de collegamento per COB con TS
installazione frontale

composto da:

- 2 attacchi a croce con 2 raccordi ciascuno
- 4 attacchi
- 3 tubi flessibili in inox, 1", lung. 1300 mm (A)
- 1 tubi flessibili in inox, 1", lung. 800mm (B)
- 2 tubi flessibili in inox, 3/4", lung. 800 mm per acqua fredda e acqua calda TS
- 1 tubo di grasso al silicone
- 2 kit di riduzione, 3/4"
- 2 kit di riduzione, 1"



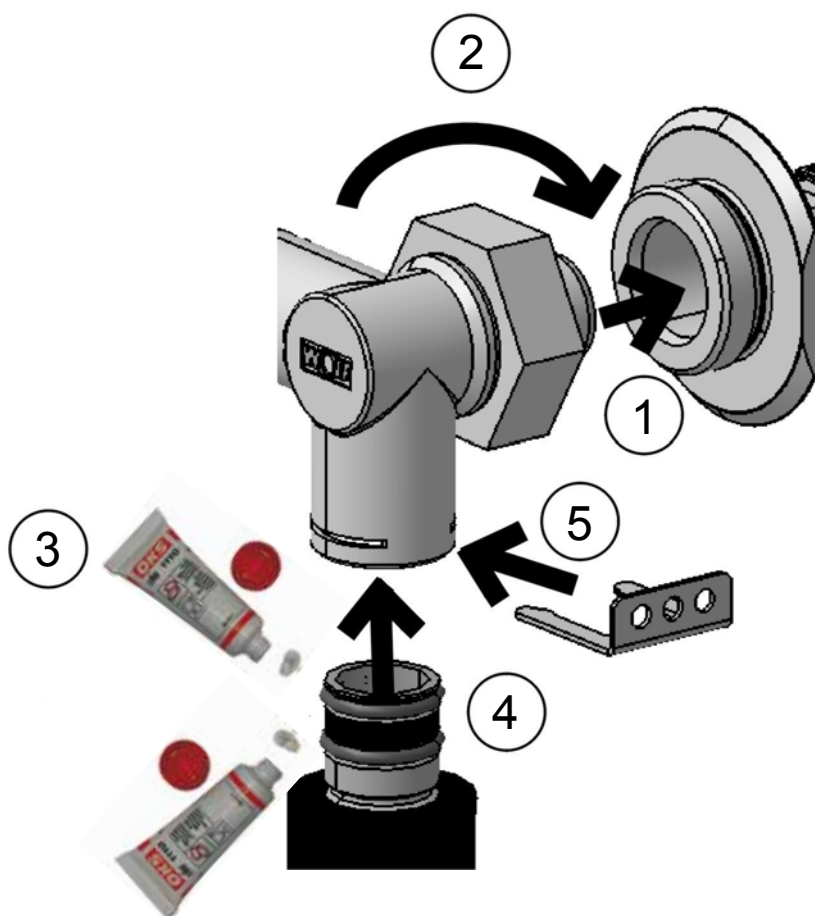
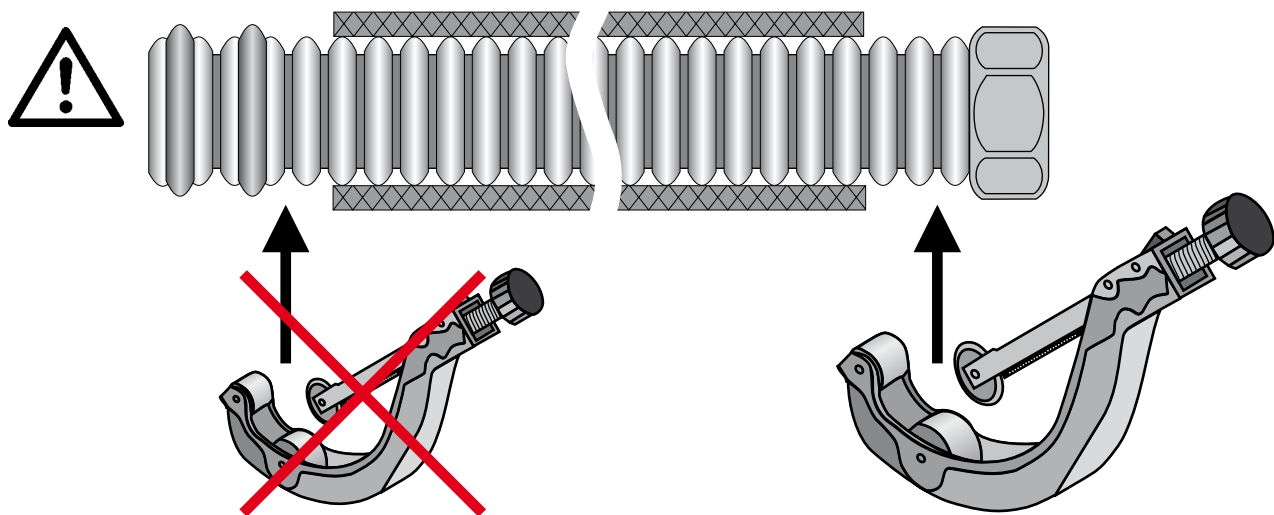
Leveringsomfang:

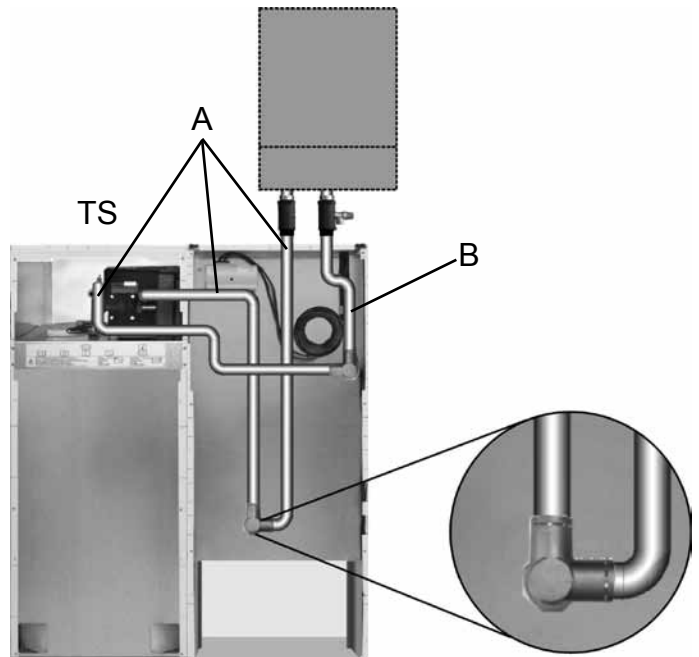
Tilslutningssæt COB med TS

Bestående af:

- 2 Krydstykker, hver med 2 tilslutninger
- 4 klammer
- 3 rustfri fleksible stålør 1", længde 1300 mm (A)
- 1 rustfri fleksible stålør 1", længde 800 mm (B)
- 2 rustfri fleksible stålør 3/4", længde 800 mm for koldt og varmt brugsvand. TS
- 1 tube silikonefedt
- 2 reduktionssæt 3/4"
- 2 reduktionssæt 1"







Κατάσταση:

Κατάσταση: COB με TS που στέκεται στην τοίχο

που αποτελείται από:

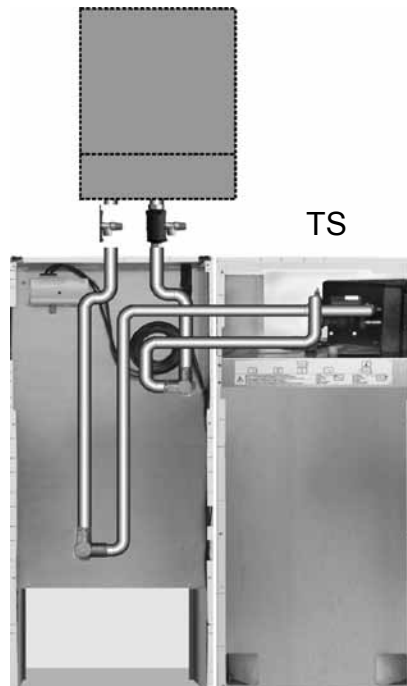
- 2 Στοιχεία διασταυρώσεως με τις συνδέσεις
- 4 Κλίπες
- 3 Ρύθμιση ηλεκτρικής απόστασης 1", διάμετρος 1300mm (Α)
- 1 Ρύθμιση ηλεκτρικής απόστασης 1", διάμετρος 800mm (Β)
- 2 Ρύθμιση ηλεκτρικής απόστασης 3/4", διάμετρος 800mm για κρύο και ζεστό νερό χρήσης TS
- 1 Τύλιση λιπαντικού
- 2 Στοιχεία διασταυρώσεως 3/4"
- 2 Στοιχεία διασταυρώσεως 1"

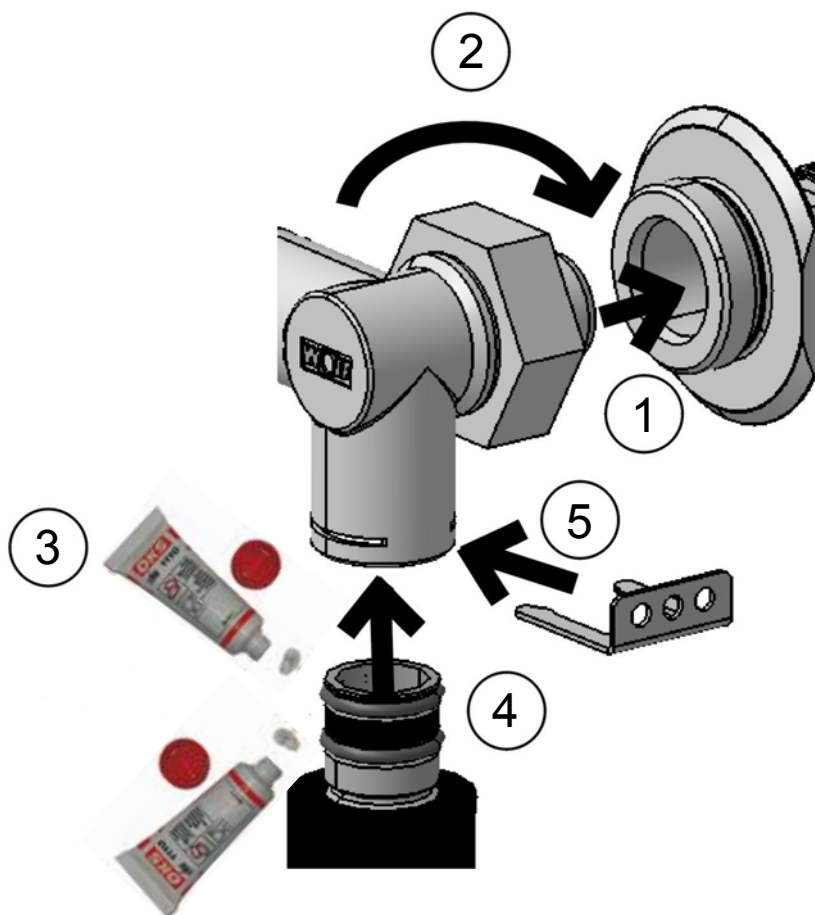
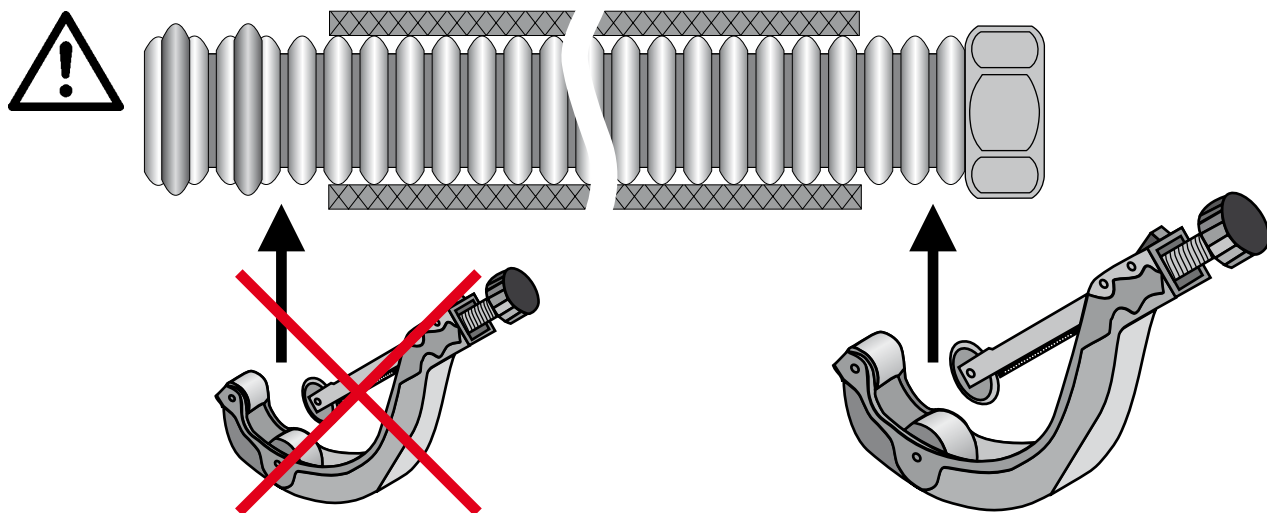
Κατάσταση παράδοσης:

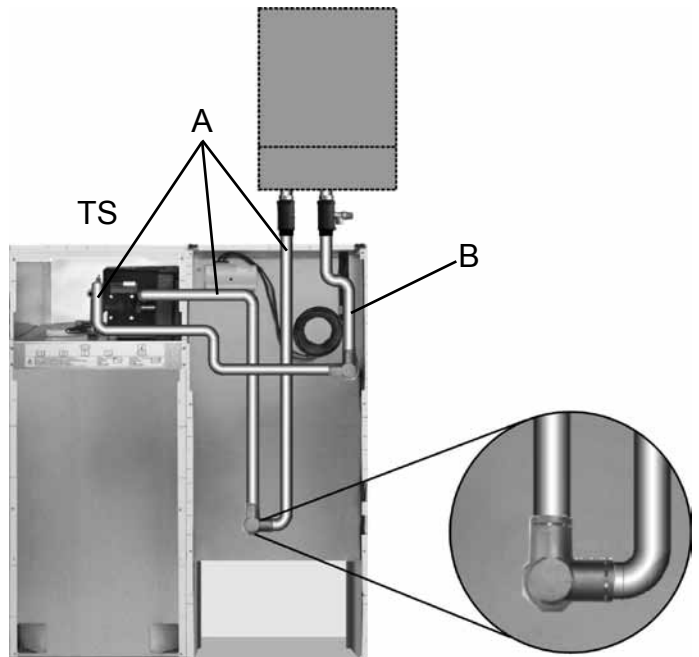
Κατάσταση παράδοσης COB με TS

που αποτελείται από:

- 2 Στοιχεία διασταυρώσεως με 2 συνδέσεις το καθένα
- 4 Συνδετήρες (κλίπες)
- 3 Καμπυλωτές σωλήνες ανοξείδωτου χάλυβα 1", μήκος 1.300 mm (Α)
- 1 Καμπυλωτή σωλήνας ανοξείδωτου χάλυβα 1", μήκος 800 mm (Β)
- 2 Καμπυλωτές σωλήνες ανοξείδωτου χάλυβα 3/4", μήκος 800 mm για κρύο και ζεστό νερό χρήσης TS
- 1 Σωληνάριο με λιπαντικό
- 2 Στοιχεία διασταυρώσεως βράχυνσης 3/4"
- 2 Στοιχεία διασταυρώσεως βράχυνσης 1"







Объем поставки

Комплект подключений COV и бойлера TS

в комплекте:

- 2 крестовины с двумя подключениями
- 2 скобы
- 3 гофрированные трубы 1" из нержавеющей стали, длиной 1300 мм (A)
- 1 гофрированная труба 1" из нержавеющей стали, длиной 800 мм (B)
- 2 гофрированные трубы 3/4" из нержавеющей стали, длиной 800 мм для ГВС и ХВС TS
- 1 туба силиконовой смазки
- 2 комплект для укорачивания 3/4"
- 2 комплект для укорачивания 1"

