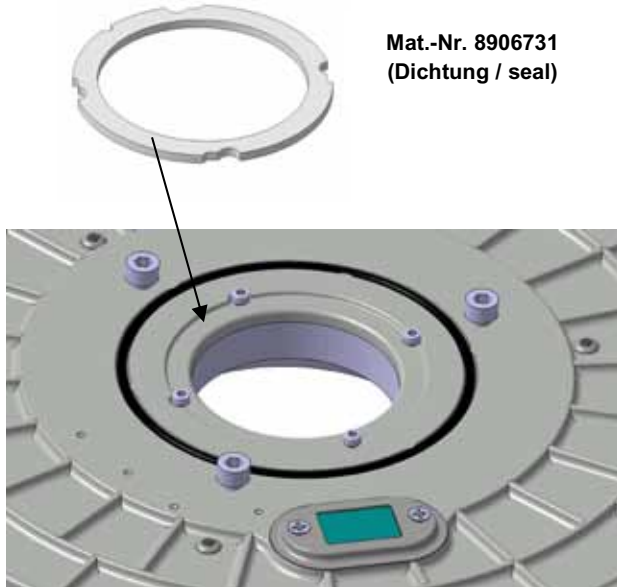


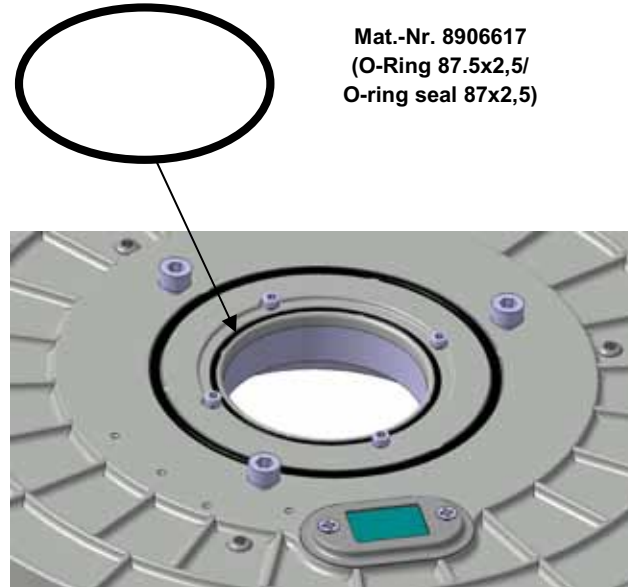
I. Auswahl Dichtung / choice seal

bis / up to KW20 / 2010



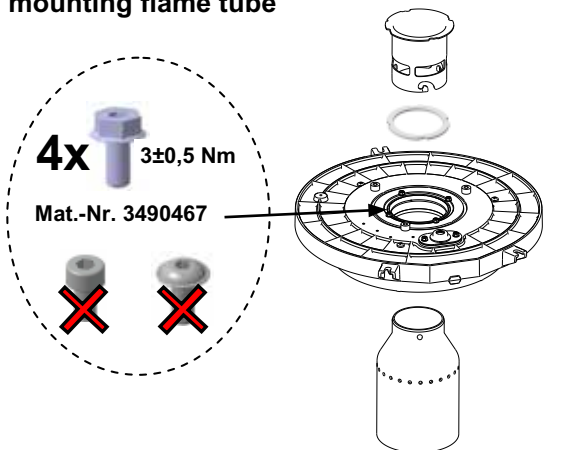
Mat.-Nr. 8906731
(Dichtung / seal)

ab / beginning from KW20 / 2010



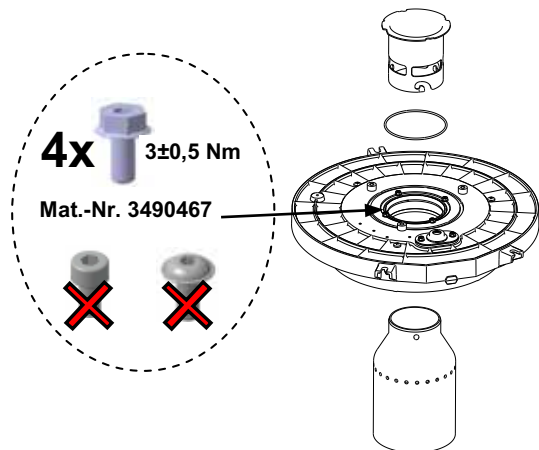
Mat.-Nr. 8906617
(O-Ring 87.5x2,5/
O-ring seal 87x2,5)

II. Montage Flammrohr / mounting flame tube



4x 3±0,5 Nm
Mat.-Nr. 3490467

Flammrohr / flame tube:
Mat.-Nr. 8908075 - COB-20
Mat.-Nr. 8906679 - COB-29
Mat.-Nr. 8906798 - COB-40



4x 3±0,5 Nm
Mat.-Nr. 3490467

Flammrohr / flame tube:
Mat.-Nr. 8908075 - COB-20
Mat.-Nr. 8906679 - COB-29
Mat.-Nr. 8906798 - COB-40

III. Kontrolle CO₂ / control CO₂



CO₂ = ? % →

