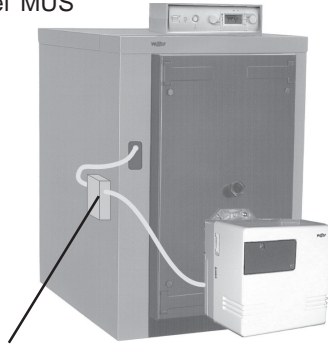


Beispiel MUS

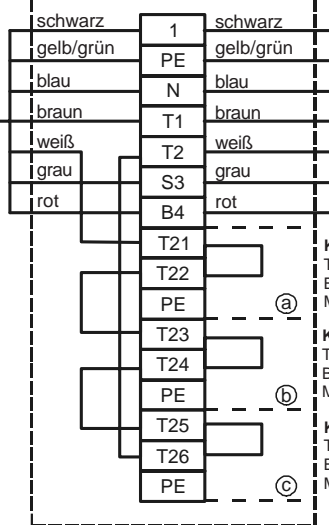


zur **Regelung**
to the controller
direction réglage
alla regolazione

B4	rot
S3	grau
T2	weiß
T1	braun
N	blau
⚡	gelb/grün
1	schwarz

Regelungsanschlusskasten

Controller connection box
Boîte de jonction du système de réglage
Cassetta dei collegamenti di regolazione



zum **Brenner**
to the burner
direction brûler
al bruciatore

rot	B4
grau	S3
weiß	T2
braun	T1
blau	N
gelb/grün	⚡
schwarz	1

Regelungsanschlusskasten

Controller connection box
Boîte de jonction du système de réglage
Cassetta dei collegamenti di regolazione

1	schwarz	black	noir	nero
⚡	gelb/grün	yellow/green	jaune/vert	g/v
N	blau	blue	bleu	blu
T1	braun	brown	brun	marrone
T2	weiß	white	blanc	bianco
S3	grau	grey	gris	grigio
B4	rot	red	rouge	rosso

Klemmen für Wassermangelsicherung
Terminals for low water safety device
Bornes de connex. pour fusible de sécur. du bas niveau d'eau
Morsetti per il dispositivo di secur. per mancanza d'acqua

Klemmen für Sicherheitsdruckbegrenzer
Terminals for safety pressure limiter
Bornes de connexions pour limiteur de pression de sécurité
Morsetti per il limitatore di pressione di sicurezza

Klemmen für Fremddrucküberwachung
Terminals for foreign pressure monitoring
Bornes de connexions pour avertisseur de pression externe
Morsetti per il controllo di pressione esterno

Montage:

- Anlage stromlos machen
- VDE-Vorschriften und die örtlichen EVU-Vorschriften sind zu beachten
- Klemmkasten öffnen und mit beiliegenden Schrauben an Seitenverkleidung schrauben
- Kabel der bauseitigen Sicherheitseinrichtungen durch Kabeleinführungen zugentlasten
- Brücke T21/T22 bei "a" entfernen, Wassermangelsicherung an T21/T22/PE anschließen
- Brücke T23/T24 bei "b" entfernen, Sicherheitsdruckbegrenzer an Klemme T23/T24/PE anschließen
- Brücke T25/T26 bei "c" entfernen, Fremddrucküberwachung an Klemme T25/T26/PE anschließen
- Klemmkastendeckel aufsetzen und verschrauben
- Nicht benutzte Kabelverschraubungen sind zu verschließen

Installation:

- De-energise system
- VDE-regulations and the local electrical regulations are to be observed
- Open terminal box and screw onto the side cladding with the enclosed screws
- Relieve stress on the cable from the safety installations (provided by builder) through cable guides
- Remove bridge T21/T22 at (a), connect low water safety device to terminals T21/T22/PE
- Remove bridge T23/T24 at (b), connect safety pressure limiter to terminals T23/T24/PE
- Remove bridge T25/T26 at (c), connect foreign pressure monitoring to terminals T25/T26/PE
- Set terminal box cover in place and screw on
- Unused cable screw terminals are to be closed

Montage:

- Couper le courant de l'installation
- Respecter les spécifications VDE et les règles EVU locales (usines électriques)
- Ouvrir la boîte de connexions et la visser au revêtement latéral à l'aide des vis jointes
- Soulager la tension des cables du côté de la construction par les entrées de câbles
- Enlever le pont T21/T22 à a) et raccorder le fusible du bas niveau d'eau aux bornes T21/T22/PE
- Enlever le pont T23/T24 à b) et raccorder le limiter de pression de sécurité aux bornes T23/T24/PE
- Enlever le pont T25/T26 à c) et raccorder l'avertisseur de pression externe aux bornes T25/T26/PE
- Remettre le couvercle de la boîte de connexions et serrer les vis
- Couvrir les passe-câbles à is non-utilisés

Montaggio:

- Staccare la corrente dell'impianto
- Rispettare le norme VDE (associazione elettronica tedesca) e quelle locali dell'EVU (imprese erogatrici di energia elettrica)
- Aprire la morsettiera e avvitarela con le viti allegate al rivestimento laterale
- Eliminare la trazione del cavo del dispositivo die sicurezza costrutio in fabrica, tramite inserimenti cavi
- Eliminare ponticello T21/T22 da a, collegare il dispositivo di sicurezza per mancanza d'arcqua ai morsetti T21/T22/PE
- Eliminare ponticello T23/T24 da b, collegare il limitatore di pressione die sicurezza ai morsetti T23/T24/PE
- Eliminare ponticello T25/T26 da c, collegare il controllo die pressione esterno ai morsetti T25/T26/PE
- Mettere e avvitare il copericho della morsettiera
- Chiuder gli avvittamenti del cavo non usati