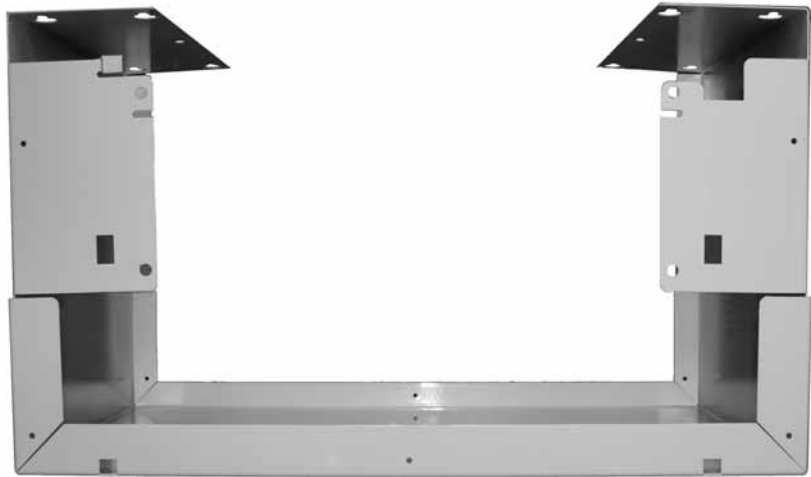
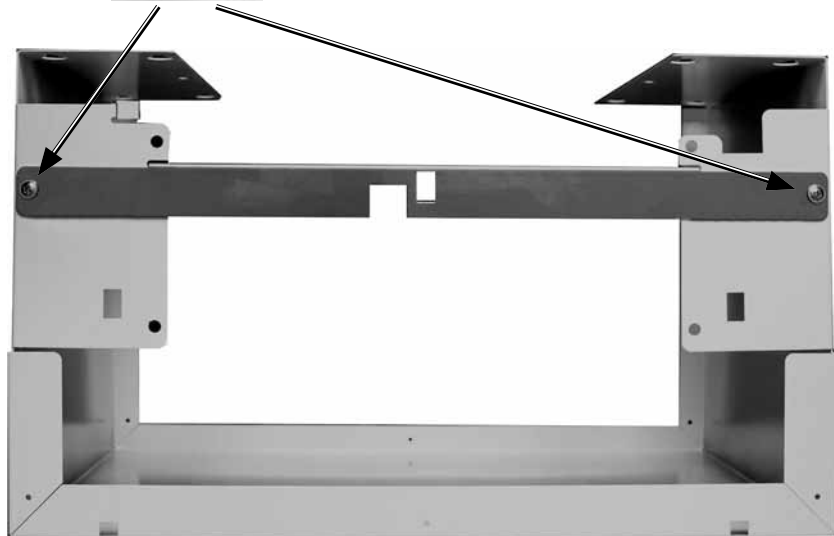




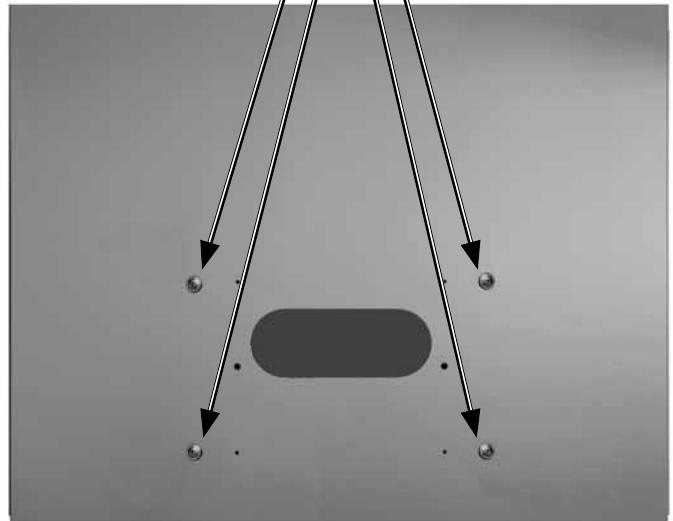
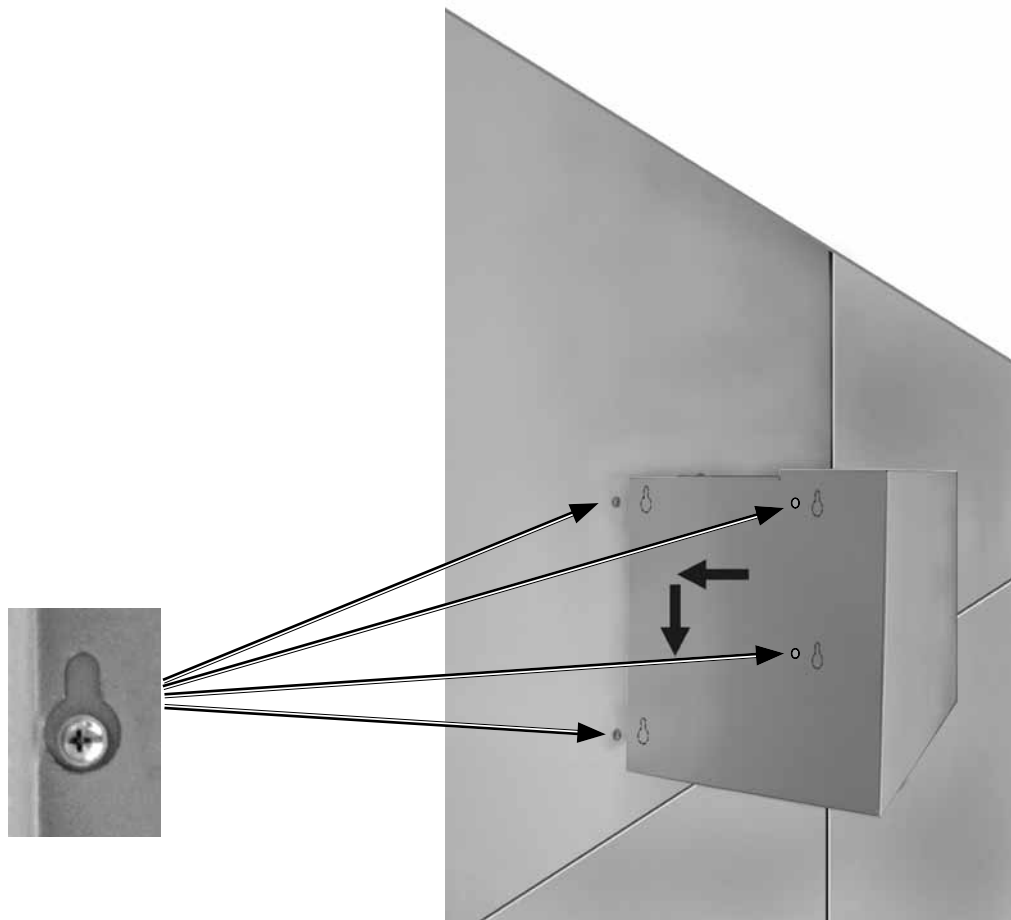
Montageanleitung

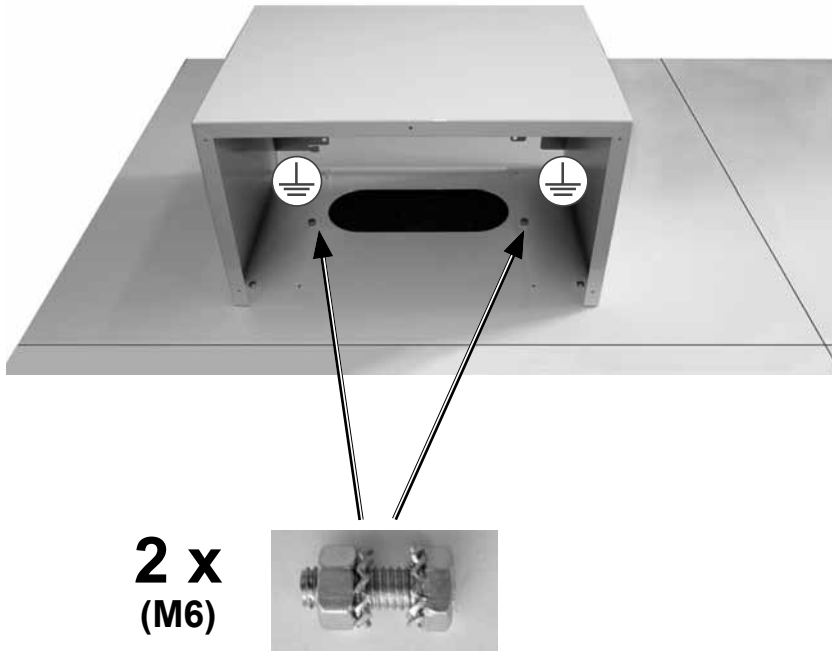
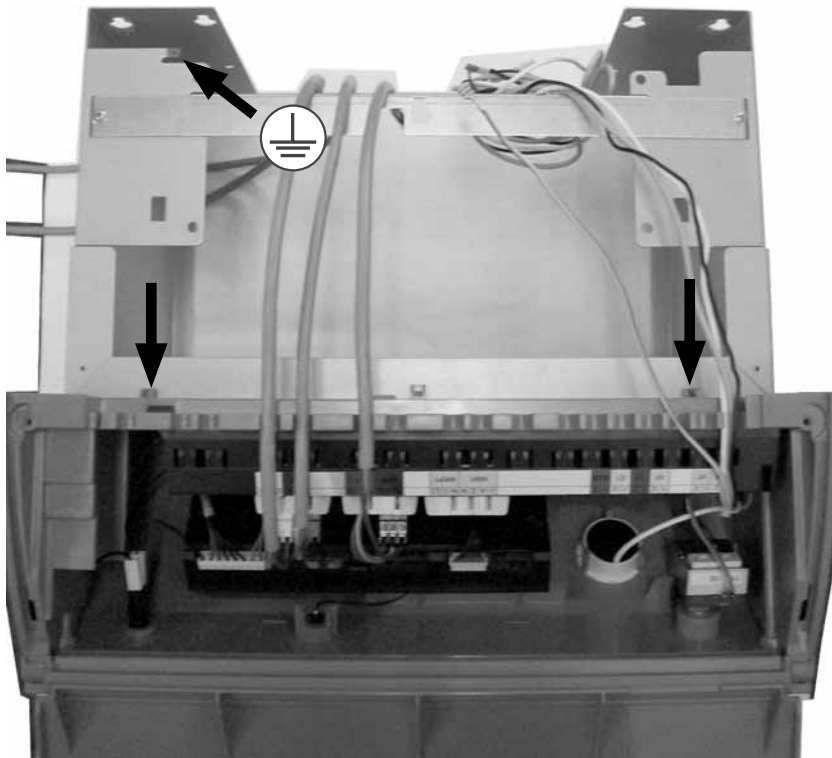
Befestigungsset Regelung GKS

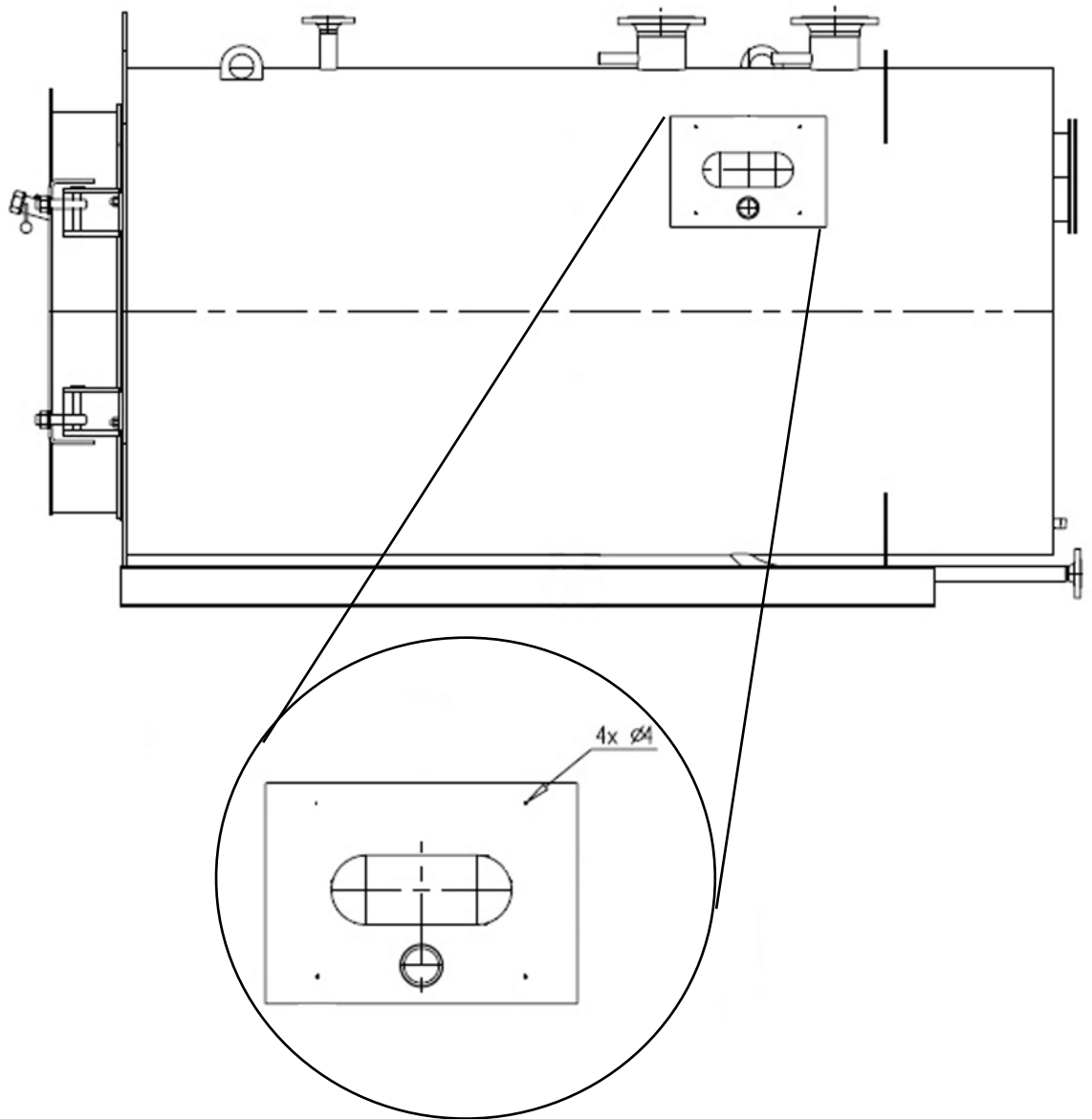
**1.****2.****2 x**
(Ø 4,2 x 9,5)**+**

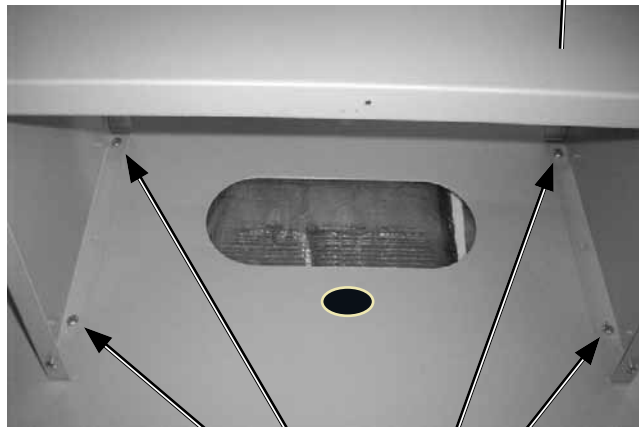
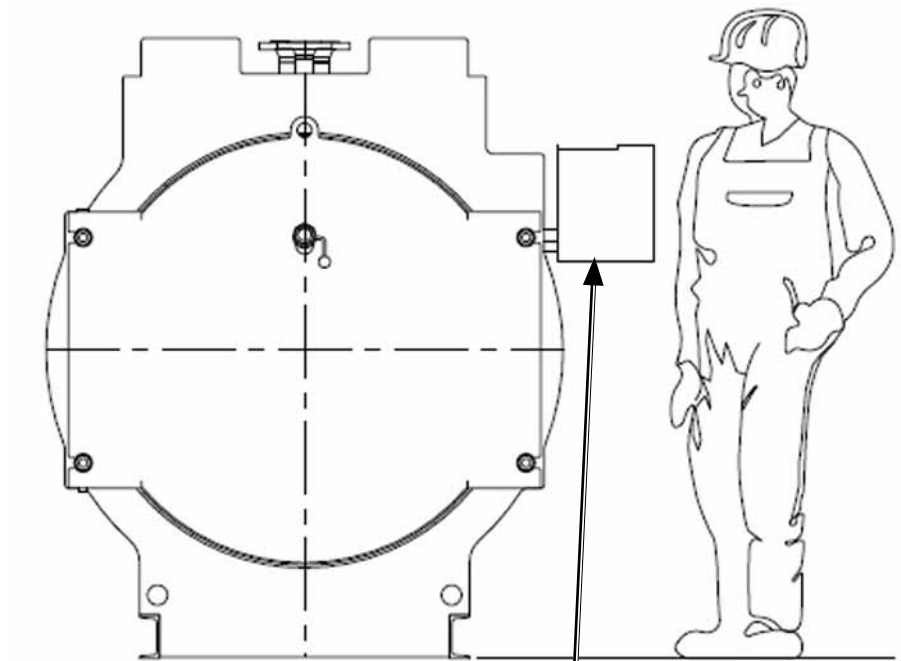
3. Eurotwin

4 x
(Ø 4,2 x 9,5)

**4.**

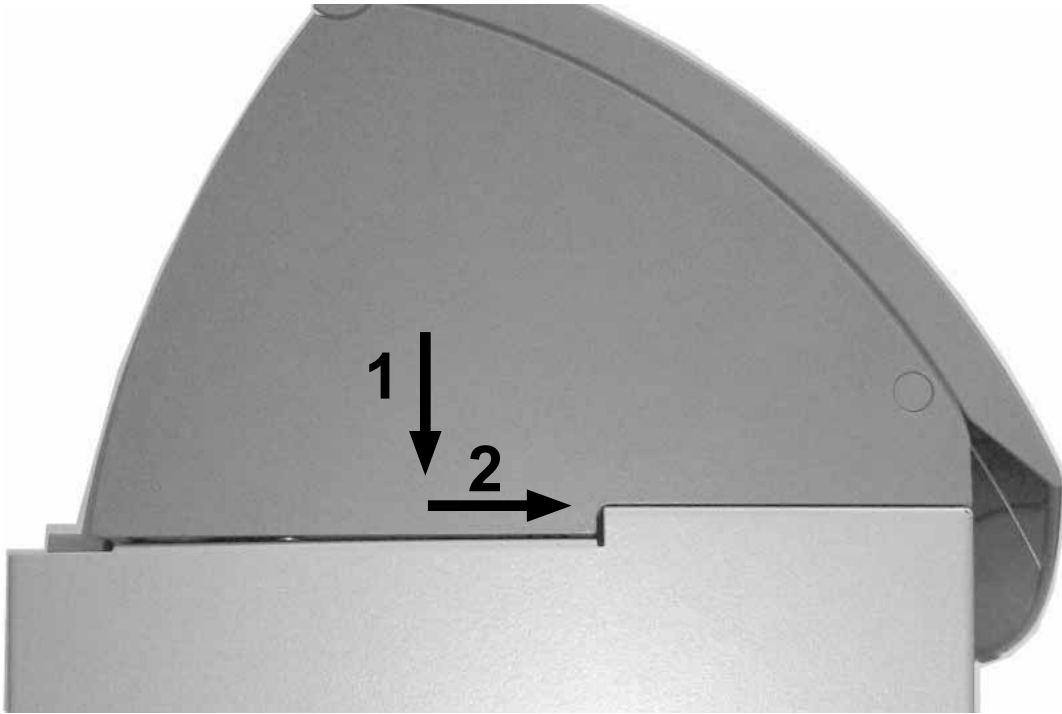
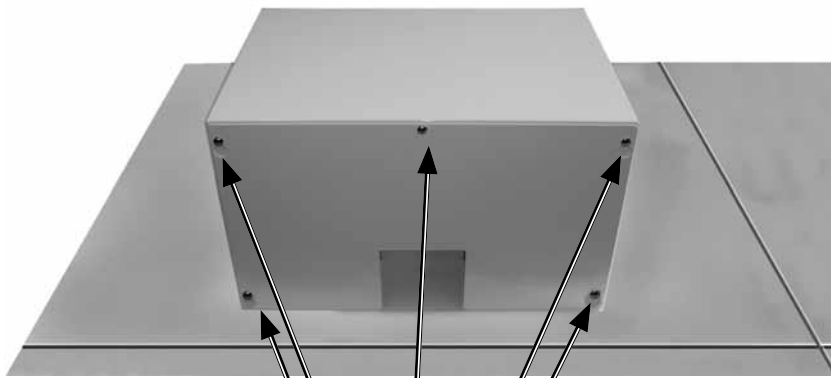
5.**6.**

Dynatherm - L

Dynatherm - L

4 x Ø 4,8 x 13
4 x A 5,1



7.**8.**

5 x
(Ø 4,2 x 9,5)

**+**

Demontage
Disassembly
Démontage

