

# Montage- und Bedienungsanleitung

**Zwischenwärmetauscher BWM  
für die Sole/Wasser-Wärmepumpe BWS-1  
zum Betrieb als  
Wasser/Wasser-Wärmepumpe BWW-1**



<b>1. Lieferumfang / Sicherheitshinweise</b> .....	<b>3</b>
<b>2. Allgemeine Hinweise</b> .....	<b>4</b>
Einsatzbereich .....	4
Ausführung Zwischenwärmetauscher .....	5
Temperaturbereich Wärmeträger .....	5
Anforderung an den Montageort .....	5
Voraussetzungen Hardware und Software .....	5
<b>3. Abmessungen</b> .....	<b>6</b>
BWM-S .....	6
BWM-L .....	6
<b>4. Montage</b> .....	<b>7-9</b>
Montage der Wärmedämmung .....	7-8
Montage Haltewinkel .....	8
Anschlüsse G 1 ¼" Außengewinde flachdichtend .....	8
Montage der Typenschilder .....	9
<b>5. Hinweise Brunnen / Brunnenwasser</b> .....	<b>10-11</b>
Brunnen allgemein .....	10
Wasserqualität / Richtwerte .....	10
Filter .....	10
Verschmutzung / Reinigung .....	10
Mögliche Lieferanten von Brunnenpumpen .....	10
Zuordnung der 4" U-Pumpen von GWE zur BWM-1 .....	11
<b>6. Hydraulik</b> .....	<b>12-13</b>
Hydraulik mit BWM .....	12
Hydraulik mit BWM und Kühlmodul BKM .....	13
<b>7. Elektrischer Anschluss</b> .....	<b>14-16</b>
Allgemeine Hinweise .....	14
Parameterstecker .....	14
Brunnenpumpe .....	15
par. Eingang E1 / par. Ausgang A1 .....	16
<b>8. Hinweise Regelung</b> .....	<b>17</b>
Einstellungen .....	17
Anzeige von Software Version und Gerätetyp .....	17
<b>9. Technische Daten</b> .....	<b>18</b>
<b>10. Heizleistungskurven</b> .....	<b>19</b>
<b>11. Produktdatenblatt nach Verordnung (EU) Nr. 811/2013</b> .....	<b>20-21</b>
<b>12. Technische Parameter nach Verordnung (EU) Nr. 813/2013</b> .....	<b>22</b>
<b>13. Notizen</b> .....	<b>23</b>

**Lieferumfang**

1	Plattenwärmetauscher
1	Wärmedämmung
1	Wandhalterung
2	Befestigungsset
1	Parameterstecker
3	Typenschilder
1	Montage- und Bedienungsanleitung

**Sicherheitshinweise**

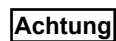
**In dieser Beschreibung werden bei wichtigen Anweisungen, die den Personenschutz und die technische Betriebssicherheit betreffen, die folgenden Symbole und Hinweiszeichen verwendet:**



Kennzeichnet Anweisungen, die genau einzuhalten sind, um Gefährdung oder Verletzung von Personen zu vermeiden und um Funktionsstörungen oder Schäden am Gerät zu verhindern!



Kennzeichnet Gefahr durch elektrische Spannung an elektrischen Bauteilen!



„Hinweis“ kennzeichnet technische Anweisungen, die zu beachten sind, um Schäden und Funktionsstörungen am Gerät zu verhindern.



Das Gerät darf nur von einem qualifizierten Fachmann installiert werden.

**Normen/Vorschriften**

VDI 4640  
Thermische Nutzung des Untergrundes

### Einsatzbereich

Mit den Zwischenwärmetauschern BWM können die Sole / Wasser-Wärmepumpen BWS-1 als Wasser / Wasser-Wärmepumpen BWW-1 betrieben werden.

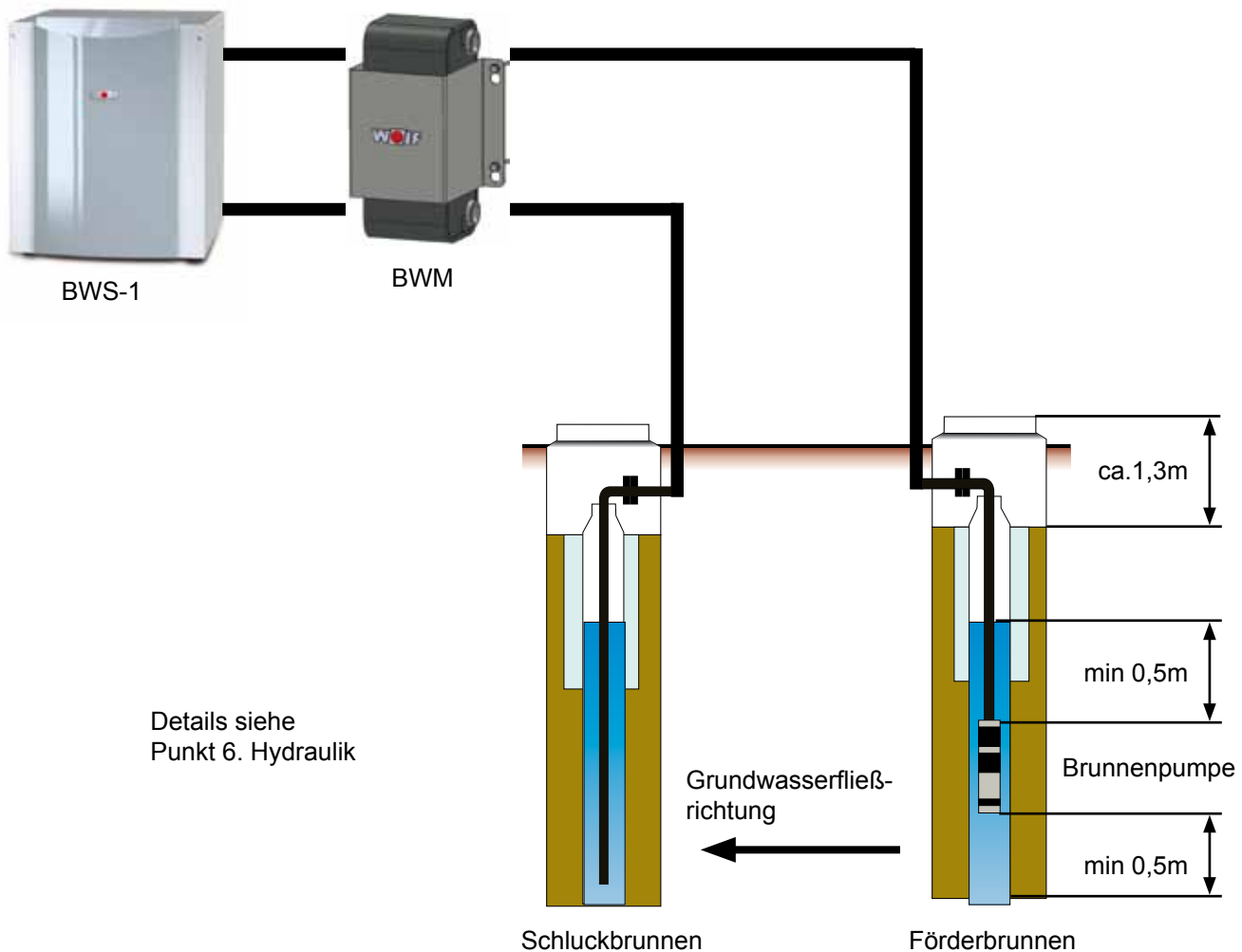
Da sich die Qualität des Brunnenwassers verändern kann, kann es zu Korrosion und Verkalkung kommen. In diesem Fall ist eine Reparatur bei Anlagen mit Zwischenwärmetauscher deutlich günstiger als bei Kompakt - Wasser / Wasser- Wärmepumpen.

Wasser / Wasser-Wärmepumpen sind gut geeignet für monovalenten Betrieb, da die Quelltemperatur das ganze Jahr auf einem hohen Niveau liegt.



Die Brunnen müssen luftdicht verschlossen werden, um Algenbildung und Verschlämzung zu vermeiden.

Die Saug- und Wiedereinleitungsrohre müssen ausreichend tief unter den Wasserspiegel geführt werden, damit keine Luft angesaugt und Verockerung vermieden wird.



**Ausführung**  
**Zwischenwärmetauscher**

Nickelgelöteter Plattenwärmetauscher aus Edelstahl  
mit diffusionsdichter Wärmedämmung

**Temperaturbereich**  
**Wärmequelle**

Grundwassertemperaturen 7°C bis 22 °C

**Anforderung an den**  
**Montageort**

Der Montageort muss trocken und durchgängig frostfrei sein.

**Vorraussetzungen**  
**Hardware und**  
**Software**

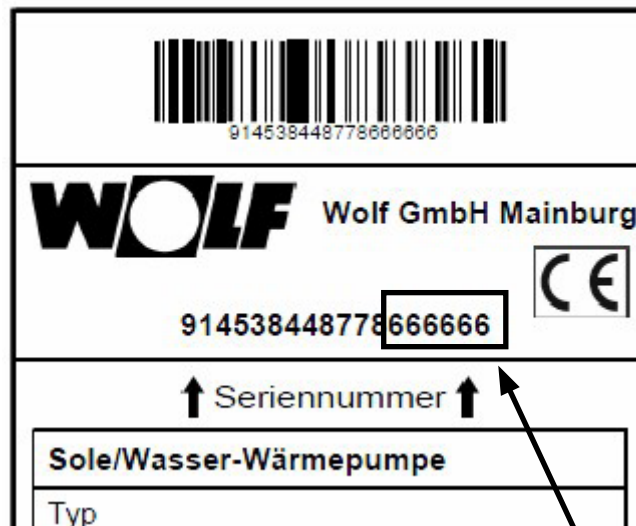
**Achtung**

Für den Betrieb der Sole/Wasser-Wärmepumpe BWS-1 als  
Wasser/Wasser-Wärmepumpe BWW-1 gelten folgende Vorraussetzungen:

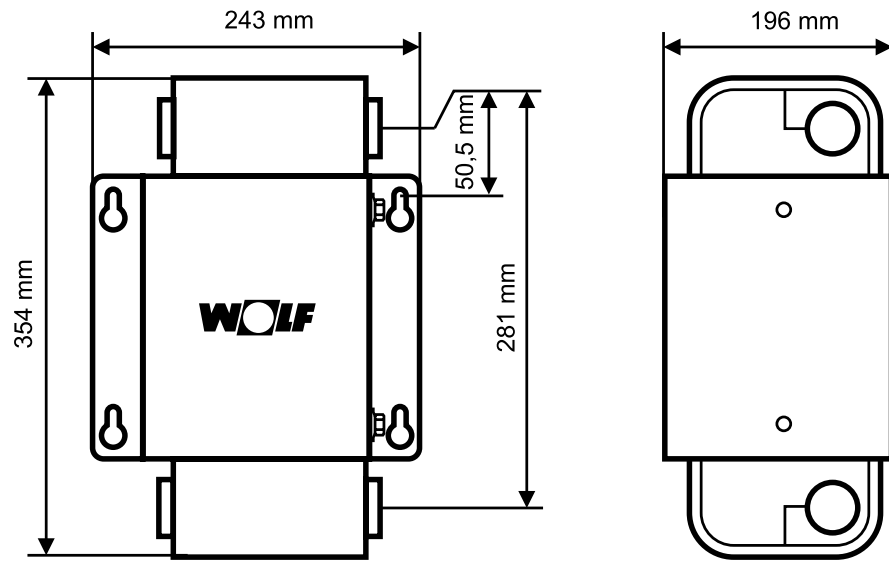
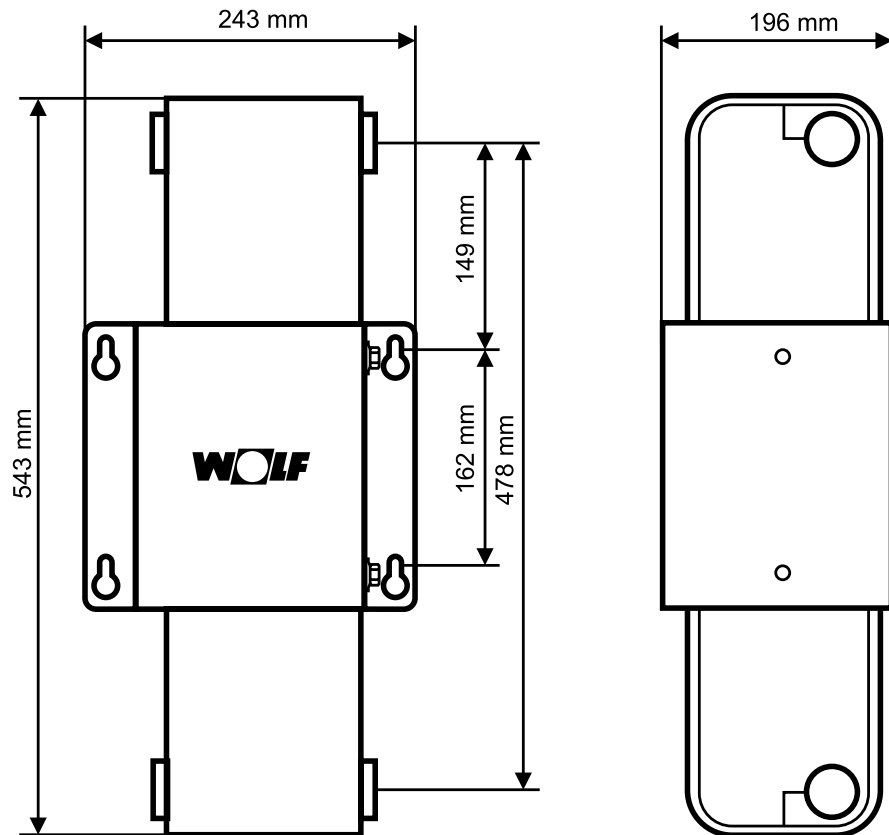
- Wärmepumpenmanger WPM-1 mit Softwarestand FW1.40 (oder höher)
- Sole/Wasser-Wärmepumpe BWS-1 ab Fortlaufende-Nr. ....017002

Die Fortlaufende-Nr. der BWS-1 ist dem Typenschild zu entnehmen.

Beispiel:

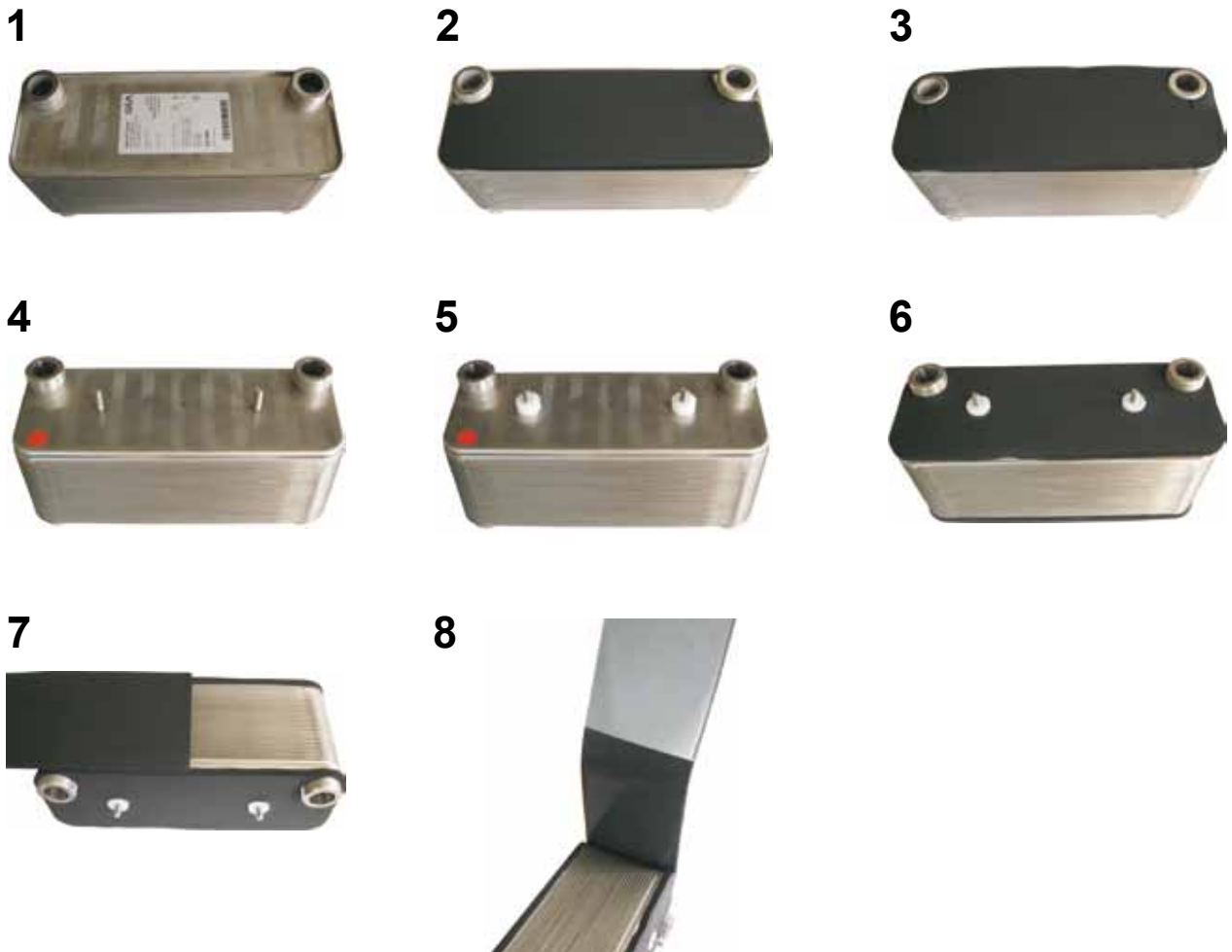


Fortlaufende-Nr.

**BWM-S****BWM-L**

**Montage der Wärmedämmung**

Von dem mitgelieferten Klebestreifen Teile abschneiden, um neben den 1¼" Anschlüssen die Schnitte in der Wärmedämmung zu verkleben und die umlaufende Wärmedämmung an den Enden zusammen zu halten (siehe unten).



### Montage der Wärmedämmung

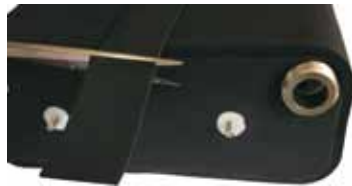
9



10



11



12



### Montage Haltewinkel

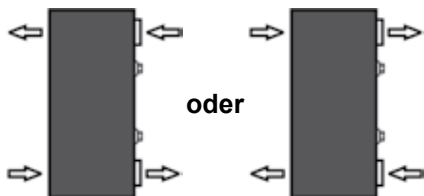
Der Wärmetauscher mit Haltewinkel wird mit dem beiliegenden Befestigungsset an der Wand befestigt (Bohrloch Ø 10 mm).

Der Wärmetauscher kann links oder rechts im Haltewinkel befestigt werden.



### Anschlüsse

Alle Anschlüsse sind G 1 ¼" Außengewinde flachdichtend.



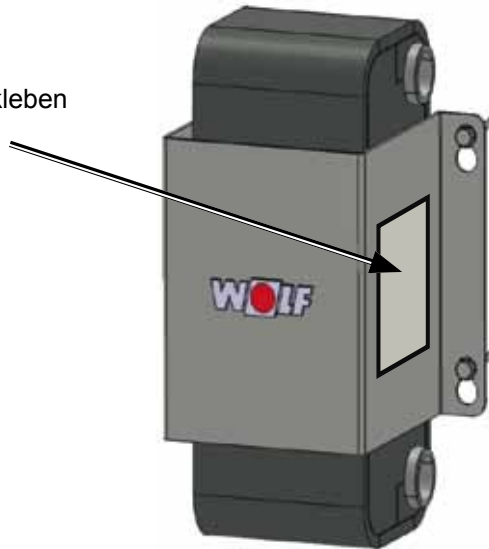
**Achtung** - Sole und Brunnenwasser müssen den Wärmetauscher im Gegenstrom durchfließen.

- Auf der Seite der Gewindebolzen wird der Solekreis angeschlossen.
- Bei der bauseitigen Montage keinesfalls Teflonband verwenden, da Gefahr von Undichtigkeit besteht.
- Montageanleitung der BWS-1 ist zu beachten
- Die anzuschließenden Kreisläufe sind vor Anschluss zu spülen.

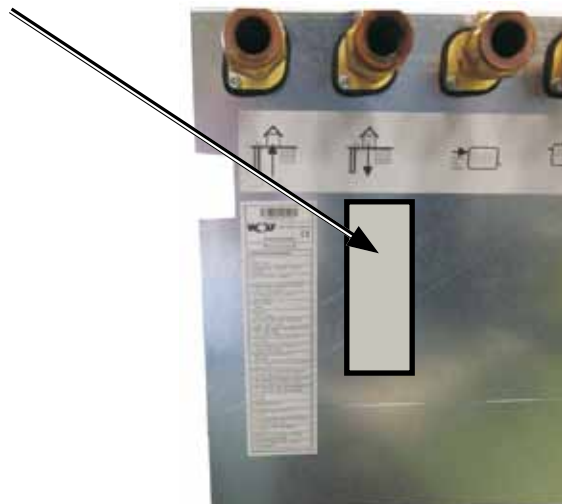


**Montage der Typenschilder**

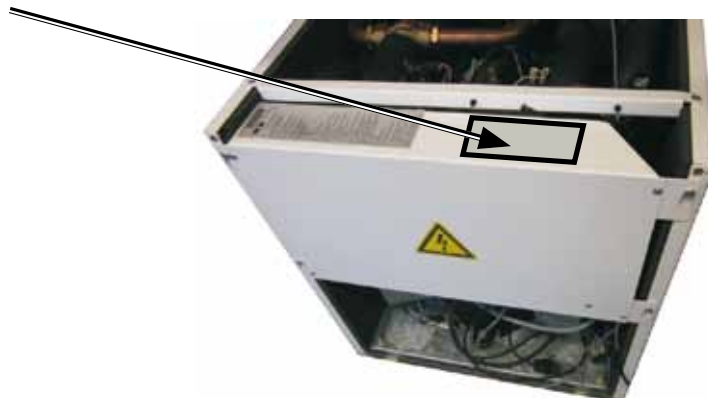
Ein Typenschild auf den Haltewinkel kleben



Zweites Typenschilder an die BWS-1 auf der Rückseite



Drittes Typenschild auf die Steuereinheit der Wärmepumpe



**Brunnen allgemein**

Die Nutzung des Grundwassers bedarf einer Genehmigung durch die untere Wasserbehörde.

Gemäß VDI 4640 Blatt 2 muß das beauftragte Bohr- und Brunnenbauunternehmen als Fachfirma nach DVGW W 120 zugelassen sein.

Benötigt werden ein Förder- und ein Schluckbrunnen mit einem Mindestabstand von 15 m. Es muss verhindert werden, dass vom Schluckbrunnen Wasser zum Förderbrunnen zurückfließt. In manchen Gebieten ist ein Abstand von 5 m ausreichend.

**Eine Probebohrung muss zeigen, dass eine ausreichende Wassermenge zur Verfügung steht und dass die Wasserqualität den Anforderungen entspricht.**

Aus wirtschaftlichen Gründen sollten die Brunnen für Ein- und Zweifamilienhäuser nicht tiefer als 15 m sein.

Der Brunnen sollte luftdicht verschlossen werden, um Algenbildung und Verschlämzung zu vermeiden.

**Wasserqualität / Richtwerte**

Wasserinhaltsstoff	Einheit	Zulässig
pH-Wert		6 - 10
Freies Chlor	mg/l	< 0,5
Chloride bei 0 – 25 °C	mg/l	< 1000
Sulfat	mg/l	< 300
Eisen	mg/l	< 0,2
Mangan	mg/l	< 0,1

Der Einsatz von Oberflächenwasser oder salzhaltigem Wasser ist nicht gestattet. Beachten sie auch die Vorgaben des Herstellers der Brunnenwasserpumpe.

**Filter erforderlich**

Maschenweite min 0,3 mm und max 0,6 mm.

Werden erhöhte Feststoffanteile im Brunnenwasser mitgeführt, sind zusätzlich entsprechende Vorfilter und Absetzbecken zu installieren!

**Verschmutzung / Reinigung**

Sollte aufgrund der Wasserqualität eine Belagsbildung zu erwarten sein, ist in regelmäßigen Abständen eine Reinigung vorzunehmen.

Der Spülvorgang sollte möglichst entgegen der Betriebsflussrichtung erfolgen, ggf. Rückspülanschlüsse in der Rohrleitung vorsehen.

Anschließend den Wärmetauscher mit klarem Wasser ausreichend spülen, um alle Rückstände der Reinigungsflüssigkeit vor erneuter Inbetriebnahme zu entfernen.

**Mögliche Lieferanten von Brunnenpumpen:**

Grundfos GmbH  
Schlüterstrasse 33  
40699 Erkrath  
Internet: [www.grundfos.de](http://www.grundfos.de)

WILO SE  
Nortkirchenstraße 100  
44263 Dortmund  
Internet: [www.wilo.de](http://www.wilo.de)

GWE pumpenboese GmbH  
Moorbeerenweg 1  
31228 Peine  
Internet: [www.gwe-gruppe.de](http://www.gwe-gruppe.de)

### Zuordnung der 4" Edelstahl U-Pumpen von GWE zur Wasser/Wasser-Wärmepumpe BWW-1

Wärmepumpen-Typ	BWW-1	7	11	13	15	21
Leistung W10/W35	kW	7,1	10,5	13,3	15	20,8
Nenn-Volumenstrom Brunnenwasser	l/min m <sup>3</sup> /h	27 1,62	42 2,52	52 3,12	58 3,48	82 4,92
Druckverlust Brunnenwasser im Wärmetauscher bei Nenn-Volumenstrom	mbar	24	53	85	134	257
Gesamtförderhöhe der Pumpe	m	8	10	9	8	8
Pumpen-Typ		4 GWE 1,5-9	4 GWE 3-9	4 GWE 3-9	4 GWE 3-9	4 GWE 5-8
Leistungsbedarf P1 im Betriebspunkt	W	180	215	230	230	290
Gesamtförderhöhe der Pumpe	m	13	14	13	11	11
Pumpen-Typ		4 GWE 1,5-14	4 GWE 3-13	4 GWE 3-13	4 GWE 3-13	4 GWE 5-11
Leistungsbedarf P1 im Betriebspunkt	W	220	270	295	300	430
Gesamtförderhöhe der Pumpe	m	16	18	16	13	14
Pumpen-Typ		4 GWE 1,5-17	4 GWE 3-16	4 GWE 3-16	4 GWE 3-16	4 GWE 5-14
Leistungsbedarf P1 im Betriebspunkt	W	260	300	370	375	530

P1 ist die aufgenommene elektrische Leistung, die bei der Ermittlung der Jahresarbeitszahl verwendet wird.

**Beispiel 1**  
Hydraulik mit BWM

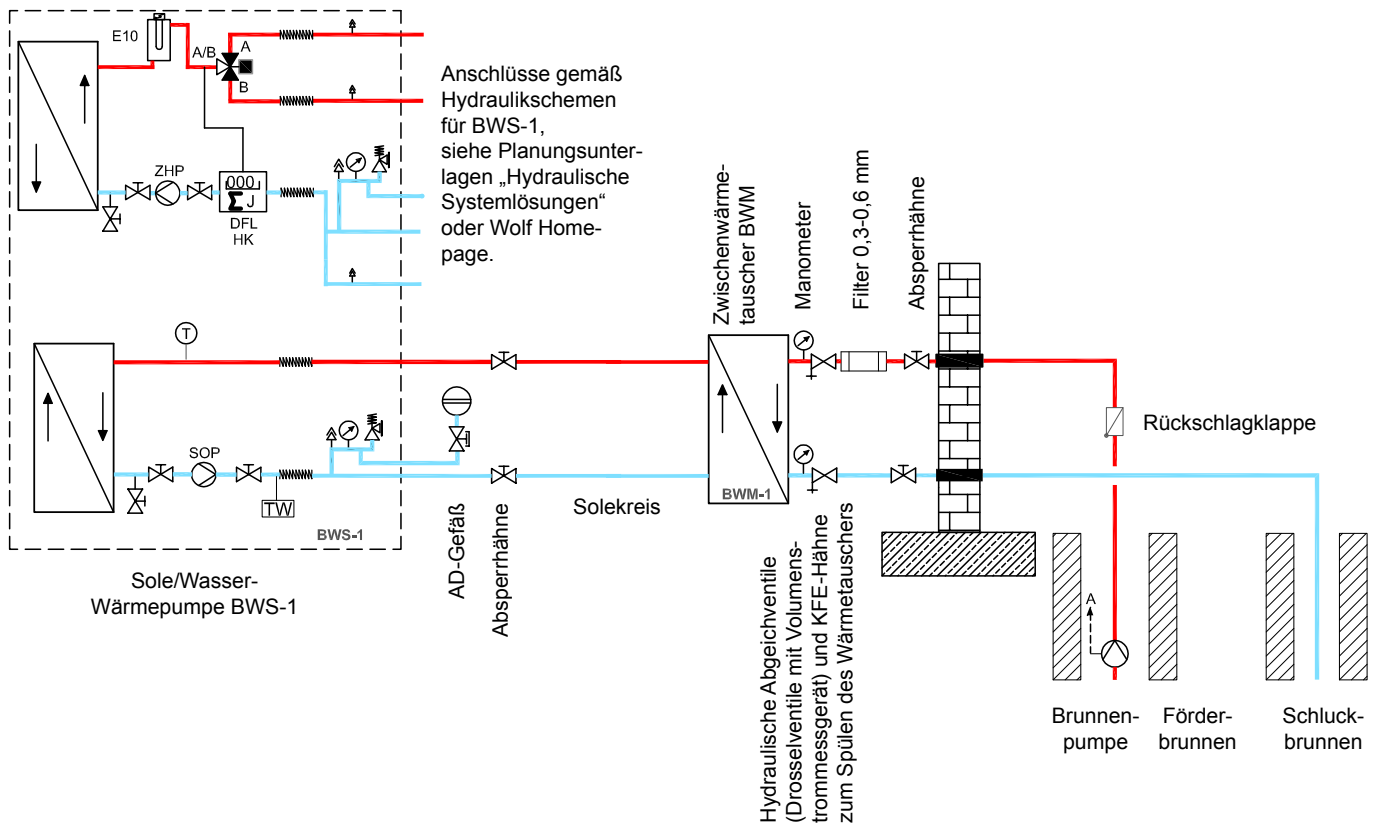
**Achtung**

Der Solekreis muss mit 75% Wasser und 25% Solekonzentrat gefüllt werden. Teflondichtungen sind im Solekreis nicht zulässig.

WPM-1  
(ab FW1.40)



A

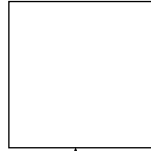


### Beispiel 2 Hydraulik mit BWM und Kühlmodul BKM

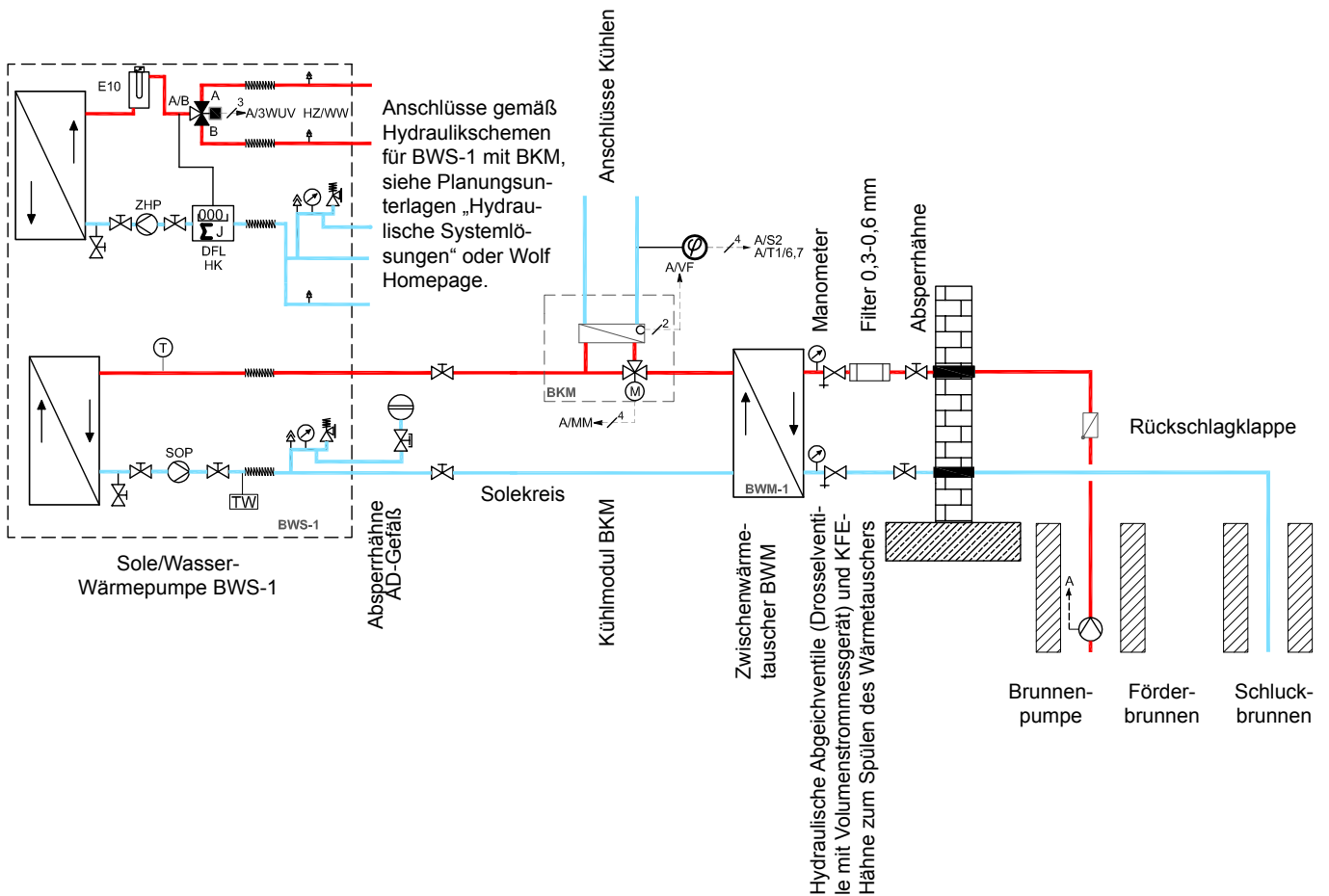
**Achtung**

Der Solekreis muss mit 75% Wasser und 25% Solekonzentrat gefüllt werden. Teflondichtungen sind im Solekreis nicht zulässig.

WPM-1  
(ab FW1.40)



A



### Allgemeine Hinweise

Bei der Installation / Inbetriebnahme sind folgende Vorschriften und Richtlinien zu berücksichtigen:



Die Installation darf nur durch eine zugelassene Elektro-Installationsfachkraft erfolgen.



Bei der Installation und bei der Ausführung von elektrischen Arbeiten sind die einschlägigen EN- und VDE-Sicherheitsvorschriften sowie die Vorschriften der Energieversorgungsunternehmen (EVU) zu beachten.



Achtung: Vor Abnahme der Verkleidung Betriebsschalter ausschalten. An den Einspeiseklemmen liegt auch bei ausgeschaltetem Betriebsschalter Spannung an.



Bei Aufstellung in Österreich:  
Die Vorschriften und Bestimmungen des ÖVE sowie des örtlichen EVU sind zu beachten.

### Parameterstecker

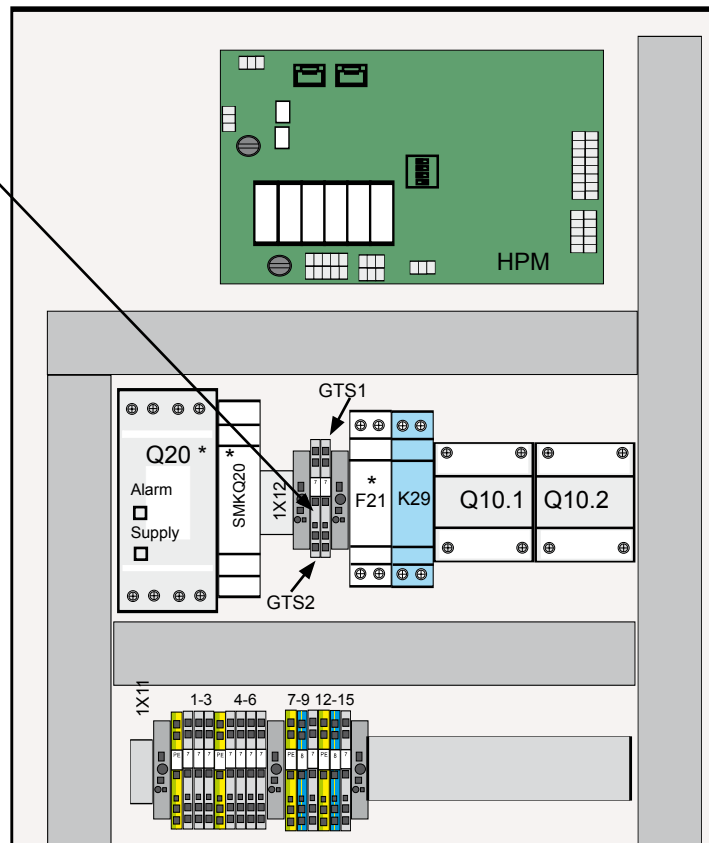
**Achtung**

**Vor Inbetriebnahme muss der mitgelieferte Parameterstecker in die Steuereinheit BWS-1 auf Position GTS 2 eingesteckt werden. Das System darf nicht ohne den Parameterstecker auf Position GTS2 als Wasser-Wasser-Wärmepumpe in Betrieb genommen werden! Ohne diesen Parameterstecker besteht die Gefahr, von Schäden am Wärmetauscher durch Vereisung!**



Parameterstecker

### Steuereinheit BWS-1



### Brunnenpumpe

Die Ansteuerung der Brunnenpumpe (Primärkreispumpe PKP) erfolgt über den parametrierbaren Ausgang A1 im Wärmepumpenmanager WPM-1 (siehe „Elektrischer Anschluss“ in Montage- und Bedienungsanleitung WPM-1). Der Betrieb erfolgt gleichzeitig mit Solekreispumpe SOP.

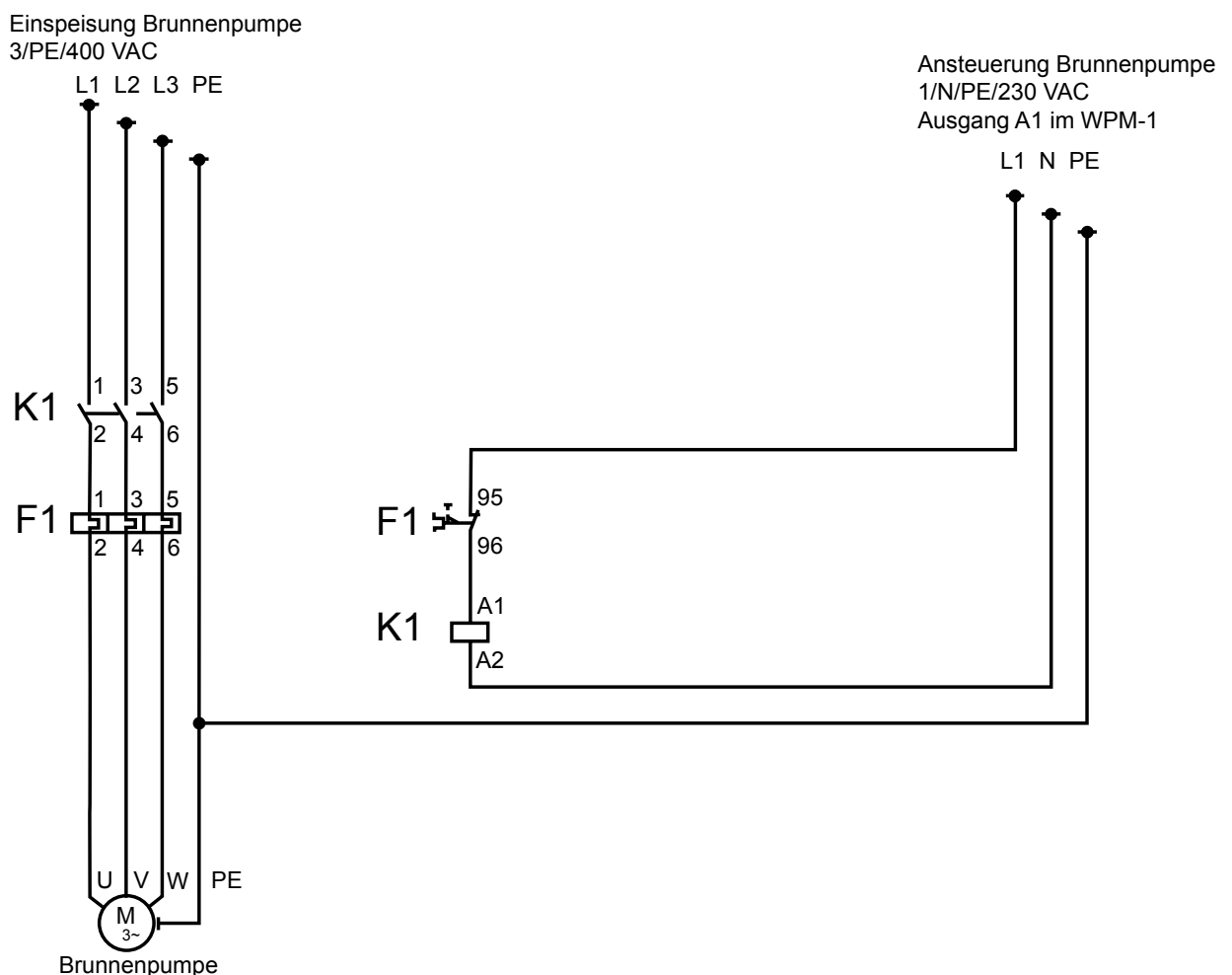
Einphasig versorgte Brunnenpumpen können direkt an Ausgang A1 angeschlossen werden (max. 2(2)A/230V).

Mehrphasig versorgte Brunnenpumpen können z.B. über einen bauseitig installierten Schalt-Schütz an Ausgang A1 angeschlossen werden. Dabei darf die Spannungsversorgung nicht über den WPM-1 erfolgen.

Verfügt die verwendete Brunnenpumpe nicht über einen integrierten Motorschutz, dann empfiehlt sich die bauseitige Installation einer separaten Motorschutzeinrichtung (z.B. Überstromschutzrelais oder Motorschutzschalter).

Optional kann ein Hilfskontakt (Öffnerkontakt) der Motorschutzeinrichtung in Reihe mit dem Alarmeingang WP002 (Parametrierbarer Eingang E1 = ESM) des WPM-1 geschaltet werden.

Die Herstellerangaben der verwendeten Brunnenpumpe sind zu beachten!







### Einstellungen

Beim Gerätetyp Wasser/Wasser-Wärmepumpe BWW-1 sind folgende Parameter fest voreingestellt und nicht veränderbar:

WP003 (Parametrierbarer Ausgang A1) =  
PKP (Primärkreispumpe/Brunnenpumpe)

WP057 (Überwachung Sole-Austrittstemp. (min. T\_Sole Aus)) = Ein  
Minimale Sole-Austrittstemperatur (min. T\_Sole Aus) = 0,5°C

Optional: WP002 (Param. E1) = Flow  
(bei Verwendung eines Strömungswächters)

Details zu Einstellungen bzw. zur Parametrierung sind der Montage- und Bedienungsanleitung WPM-1 zu entnehmen.

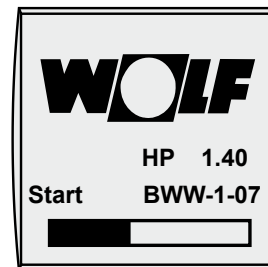
#### Hinweis:

Die Überwachung der Sole-Austrittstemperatur dient zur Vermeidung eines Einfrierens des Zwischenwärmetauschers.

Bei Unterschreitung von min. T\_Sole Aus = 0,5°C erfolgt Abschaltung des Verdichters.

### Anzeige von Software Version und Gerätetyp

Während Start des Wärmepumpenmanager WPM-1 wird am Display die Software-Version des WPM-1 und der Gerätetyp der Wärmepumpe angezeigt.



**BWW-1**  
(= BWS-1 mit BWM)

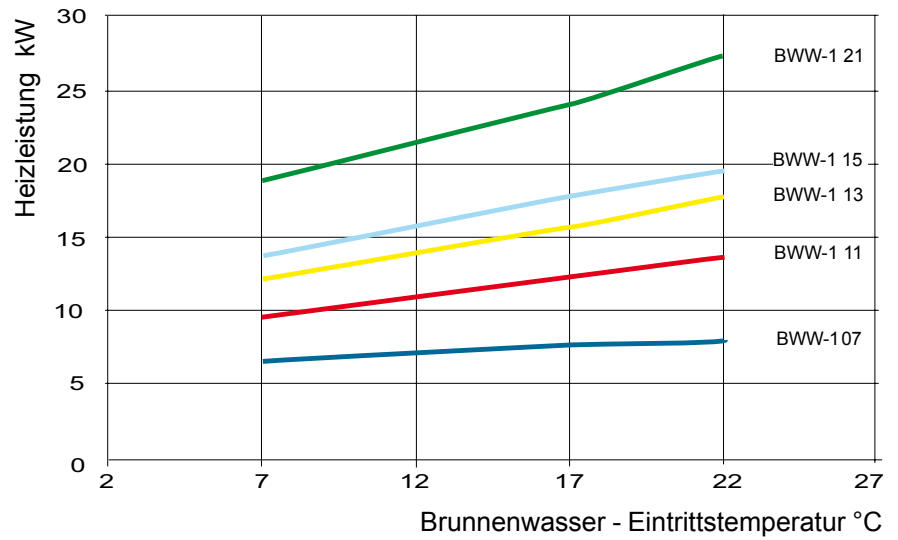
## Technische Daten

Typ		BWW-1-7	BWW-1-11	BWW-1-13	BWW-1-15	BWW-1-21
bestehend aus		BWS-1-6 + BWM-S	BWS-1-8 + BWM-S	BWS-1-10 + BWM-S	BWS-1-12 + BWM-L	BWS-1-16 + BWM-L
Heizleistung / COP	W10/W35 nach EN14511	kW / - 7,1 kW / 5,4	10,5 kW / 5,6	13,3 kW / 5,6	15,0 kW / 5,5	20,8 kW / 5,5
	W10/W45 nach EN14511	kW / - 6,9 kW / 4,2	10,0 kW / 4,4	12,2 kW / 4,3	14,0 kW / 4,3	19,3 kW / 4,3
	W10/W55 nach EN14511	kW / - 6,2 kW / 3,2	9,3 kW / 3,3	11,5 kW / 3,2	13,5 kW / 3,3	17,0 kW / 3,3
Maße von BWS-1, Breite x Tiefe x Höhe	mm	600 x 650x 740	600 x 650x 740	600 x 650x 740	600 x 650x 740	600 x 650x 740
Maße von BWM, Breite x Tiefe x Höhe	mm	245 x 200 x 355	245 x 200 x 355	245 x 200 x 355	245 x 200 x 545	245 x 200 x 545
Heizungsvor-/rücklauf, Warmwasservor-/rücklauf, Soleein-/austritt	G (AG)	1 ½"	1½"	1½"	1½"	1½"
Anschlüsse am BWM	G (AG)	1¼"	1¼"	1¼"	1¼"	1¼"
Schalleistungspegel	dB(A)	41	42	42	43	43
Schalldruckpegel in 1m Abstand um die Wärmepumpe gemittelt (im Raum)	dB(A)	39	40	40	41	41
Maximaler Betriebsdruck Heizkreis/Solekreis/Brunnenkreis	bar	3 / 3 / 3	3 / 3 / 3	3 / 3 / 3	3 / 3 / 3	3 / 3 / 3
Temperatur Betriebsgrenzen Heizwasser	°C	+20 bis +63	+20 bis +63	+20 bis +63	+20 bis +63	+20 bis +63
Temperatur Betriebsgrenzen Brunnenwasser	°C	7 bis 22	7 bis 22	7 bis 22	7 bis 22	7 bis 22
Kältemitteltyp / Füllmenge	- / kg	R407C / 1,8	R407C / 2,0	R407C / 2,25	R407C / 2,8	R407C / 3,1
Max. Betriebsdruck Kältekreis	bar	30	30	30	30	30
Kältemittelöl		FV50S	FV50S	FV50S	FV50S	FV50S
Volumen Sole in BWS-1 mit BWM	ltr	4,7	5,2	5,7	7,3	7,8
Heiz-Wasservolumenstrom minimal (7K)/ nominal (5K) / maximal(4K)	l/min	14,6/20,3/25,4	21,4/30,1/37,6	27,3/38,1/47,6	30,7/43,0/53,7	42,6/59,6/74,5
Restförderhöhe bei ΔT 5K	mbar	530	430	340	420	150
3-Wege-Ventil für Warmwasserladekreis		integriert	integriert	integriert	integriert	integriert
Hocheffizienzpumpe Heizkreis		Wilco Tec RS 25/7	Wilco Tec RS 25/7	Wilco Tec RS 25/7	Wilco Stratos Para 25/1-8	Wilco Stratos Para 25/1-8
Restförderhöhe für Verrohrung Solekreis (bei Volumenstrom in l/min)	mbar	160 (42)	200 (42)	210 (42)	140 (58)	140 (58)
Minimale Solekonzentration / Frostschutz bis	%/°C	25 / -13	25 / -13	25 / -13	25 / -13	25 / -13
Hocheffizienzpumpe Solekreis		Wilco Stratos Para 25/1-7	Wilco Stratos Para 25/1-7	Wilco Stratos Para 25/1-7	Wilco Stratos Para 25/1-8	Wilco Stratos Para 25/1-8
Nenn-Volumenstrom Brunnenwasser für ΔT 4 K	l/min	27	42	52	58	82
Druckverlust Brunnenwasser im BWM bei Nenn-Volumenstrom	mbar	24	53	85	134	257
Leistung E-Heizstab 3 Phasen 400V	kW	1 bis 6	1 bis 6	1 bis 6	1 bis 6	1 bis 6
Maximale Stromaufnahme E-Heizung	A	9,6	9,6	9,6	9,6	9,6
Maximale(r) Leistungsaufnahme / Verdichterstrom innerhalb der Einsatzgrenzen	kW / A	2,89 / 4,2	3,2 / 5,8	3,85 / 7,0	4,71 / 8,4	6,53 / 11,7
Leistungsaufnahme/Stromaufnahme/ cos φ bei W10/W35, ohne Brunnenpumpe	kW/A/-	1,35 / 2,5 / 0,75	1,85 / 3,2 / 0,81	2,3 / 4,4 / 0,76	2,64 / 4,7 / 0,79	3,79 / 7,0 / 0,81
Leistungsaufnahme der Heizkreispumpe bei nominalen Durchsatz	W	45	55	60	100	110
Leistungsaufnahme der Solepumpe bei nominalen Durchsatz	W	55	60	65	110	120
Anlaufstrom direkt / mit Sanftanlasser	A	27/-	-/21	-/26	-/31	-/39
Verdichterstarts max.	1/h	3	3	3	3	3
Typ. Leistungsaufnahme BWW-1 in Standby LP (Low Power)	W	5,8	5,8	5,8	5,8	5,8
Schutzart	IP	IP 20	IP 20	IP 20	IP 20	IP 20
Gewicht von BWS-1 mit/ohne Verpackung	kg	153/141	157/145	161/149	181/169	186/174
Gewicht von BWM mit/ohne Verpackung	kg	12/11	12/11	12/11	17/16	17/16
Elektroanschluss/ Absicherung (allpolig abschaltend)						3~PE/ 400VAC/ 50Hz/16A/C
Verdichter		3~PE / 400VAC / 50Hz / 10A/C				
E-Heizung		3~PE / 400VAC / 50Hz / 10A/B				
Steuerspannung		1~NPE / 230VAC / 50Hz / 10A/B				

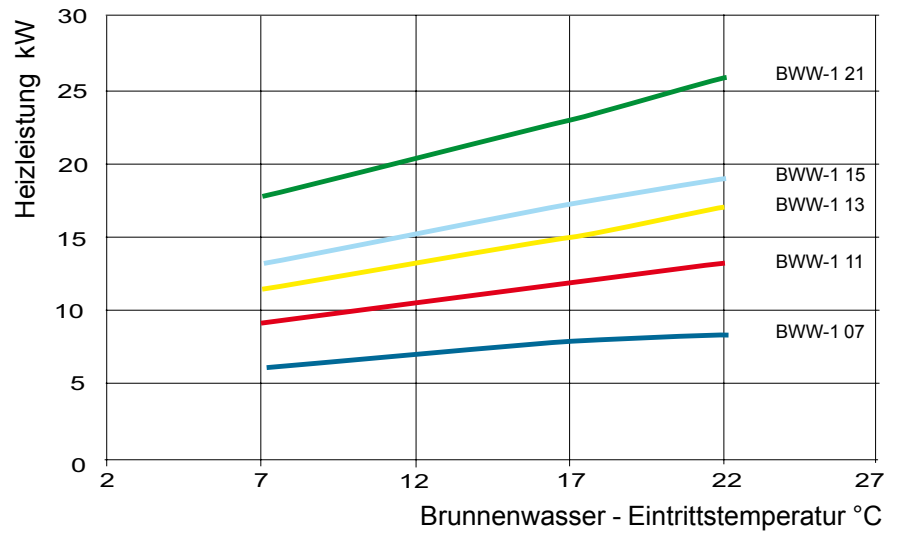
Die in dieser Tabelle genannten Angaben gelten für einen unverschmutzten Wärmetauscher.

### Heizleistungskurven (nach EN 14511)

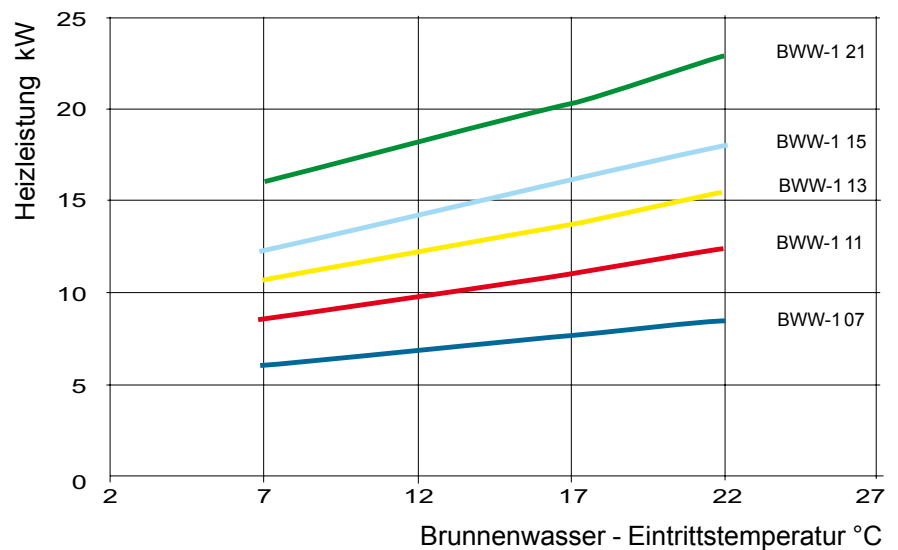
**BWW-1  
35° Vorlauf**



**BWW-1  
45° Vorlauf**



**BWW-1  
55° Vorlauf**



Produktgruppe: BWW-1 (35°C)

Name oder Warenzeichen des Lieferanten			Wolf GmbH	Wolf GmbH	Wolf GmbH	Wolf GmbH
Modellkennung des Lieferanten			BWW-1-07	BWW-1-11	BWW-1-13	BWW-1-15
Klasse für die jahreszeitbedingte Raumheizungs-Energieeffizienz			A++	A++	A++	A++
Wärmenennleistung bei durchschnittlichen Klimaverhältnissen		kW	7	11	13	15
Jahreszeitbedingte Raumheizungs-Energieeffizienz bei durchschnittlichen Klimaverhältnissen		%	225	235	237	231
Jährlicher Energieverbrauch bei durchschnittlichen Klimaverhältnissen		kWh	1.693	2.551	2.989	3.517
Schalleistungspegel in Innenräumen		dB	41	42	42	43
Alle beim Zusammenbau, der Installation oder Wartung zu treffende besondere Vorkehrungen			Siehe Montageanleitung	Siehe Montageanleitung	Siehe Montageanleitung	Siehe Montageanleitung
Wärmenennleistung bei kälteren Klimaverhältnissen		kW	9	13	17	19
Wärmenennleistung bei wärmeren Klimaverhältnissen		kW	8	12	16	18
Jahreszeitbedingte Raumheizungs-Energieeffizienz bei kälteren Klimaverhältnissen		%	232	241	244	238
Jahreszeitbedingte Raumheizungs-Energieeffizienz bei wärmeren Klimaverhältnissen		%	231	240	242	236
Jährlicher Energieverbrauch bei kälteren Klimaverhältnissen		kWh	3.135	4.361	5.652	6.477
Jährlicher Energieverbrauch bei wärmeren Klimaverhältnissen		kWh	1.900	2.734	3.607	4.143
Schalleistungspegel im Freien		dB				

Produktgruppe: BWW-1 (55°C)

Name oder Warenzeichen des Lieferanten			Wolf GmbH	Wolf GmbH	Wolf GmbH	Wolf GmbH
Modellkennung des Lieferanten			BWW-1-07	BWW-1-11	BWW-1-13	BWW-1-15
Klasse für die jahreszeitbedingte Raumheizungs-Energieeffizienz			A++	A++	A++	A++
Wärmenennleistung bei durchschnittlichen Klimaverhältnissen	$P_{\text{rated}}$	kW	6	9	12	14
Jahreszeitbedingte Raumheizungs-Energieeffizienz bei durchschnittlichen Klimaverhältnissen	$\eta_s$	%	151	157	154	156
Jährlicher Energieverbrauch bei durchschnittlichen Klimaverhältnissen	$Q_{\text{HE}}$	kWh	2129	3078	4152	4780
Schallleistungspegel in Innenräumen	$L_{\text{WA}}$	dB	41	42	42	43
Alle beim Zusammenbau, der Installation oder Wartung zu treffende besondere Vorkehrungen			Siehe Montageanleitung	Siehe Montageanleitung	Siehe Montageanleitung	Siehe Montageanleitung
Wärmenennleistung bei kälteren Klimaverhältnissen	$P_{\text{rated}}$	kW	8	12	15	17
Wärmenennleistung bei wärmeren Klimaverhältnissen	$P_{\text{rated}}$	kW	7	11	14	16
Jahreszeitbedingte Raumheizungs-Energieeffizienz bei kälteren Klimaverhältnissen	$\eta_s$	%	157	163	161	162
Jahreszeitbedingte Raumheizungs-Energieeffizienz bei wärmeren Klimaverhältnissen	$\eta_s$	%	154	160	158	160
Jährlicher Energieverbrauch bei kälteren Klimaverhältnissen	$Q_{\text{HE}}$	kWh	4069	5895	7468	8382
Jährlicher Energieverbrauch bei wärmeren Klimaverhältnissen	$Q_{\text{HE}}$	kWh	2442	3687	4746	5367
Schallleistungspegel im Freien	$L_{\text{WA}}$	dB				

Typ			BWW-1-07		BWW-1-11		BWW-1-13		BWW-1-15		BWW-1-21	
Luft-Wasser-WP	(Ja/Nein)		Nein	Nein	Nein	Nein	Nein	Nein	Nein	Nein	Nein	Nein
Wasser-Wasser-WP	(Ja/Nein)		Ja	Ja	Ja	Ja	Ja	Ja	Ja	Ja	Ja	Ja
Sole-Wasser-WP	(Ja/Nein)		Nein	Nein	Nein	Nein	Nein	Nein	Nein	Nein	Nein	Nein
Niedertemperatur-WP	(Ja/Nein)		Nein	Ja	Nein	Ja	Nein	Ja	Nein	Ja	Nein	Ja
Mit Zusatzheizgerät	(Ja/Nein)		Ja	Ja	Ja	Ja	Ja	Ja	Ja	Ja	Ja	Ja
Kombiheizgerät mit WP	(Ja/Nein)		Nein	Nein	Nein	Nein	Nein	Nein	Nein	Nein	Nein	Nein
			Werte für eine <b>Mitteltemperatur (55°C)</b> / <b>Niedertemperaturanwendung (35°C)</b> bei durchschnittlichen Klimaverhältnissen									
Angabe	Symbol	Einheit	55°C	35°C	55°C	35°C	55°C	35°C	55°C	35°C	55°C	35°C
Wärmenennleistung (*)	$P_{rated}$	kW	6	7	9	11	12	13	14	15	17	21
Angegebene Leistung für Teillast bei Raumlufttemperatur 20°C und Außenlufttemperatur												
T <sub>j</sub> = -7°C	P <sub>dh</sub>	kW	6,3	7,1	9,4	10,5	11,7	13,3	13,7	15,0	17,4	20,9
T <sub>j</sub> = +2°C	P <sub>dh</sub>	kW	6,6	7,2	9,8	10,7	12,3	13,5	14,2	15,2	18,6	21,3
T <sub>j</sub> = +7°C	P <sub>dh</sub>	kW	6,8	7,3	10,1	10,8	12,7	13,7	14,5	15,4	19,4	21,7
T <sub>j</sub> = +12°C	P <sub>dh</sub>	kW	7,0	7,4	10,3	10,9	13,0	13,9	14,8	15,5	20,2	22,0
T <sub>j</sub> = Bivalenttemperatur	P <sub>dh</sub>	kW	6,2	7,1	9,3	10,5	11,5	13,3	13,5	15,0	17,0	20,8
T <sub>j</sub> = Betriebstemperaturgrenzwert	P <sub>dh</sub>	kW	6,2	7,1	9,3	10,5	11,5	13,3	13,5	15,0	17,0	20,8
Für Luft-Wasser-WP T <sub>j</sub> = -15°C (wenn TOL < -20°C)	P <sub>dh</sub>	kW	6,2	7,1	9,3	10,5	11,5	13,3	13,5	15,0	17,0	20,8
Bivalenttemperatur	T <sub>biv</sub>	°C	-10	-10	-10	-10	-10	-10	-10	-10	-10	-10
Jahreszeitbedingte Raumheizungs-Energieeffizienz	η <sub>s</sub>	%	151	225	157	235	154	237	156	231	157	230
Angegebene Leistungszahl oder Heizzahl für Teillast bei Raumtemperatur 20°C und Außenlufttemperatur												
T <sub>j</sub> = -7°C	COP <sub>d</sub>	-	3,35	5,48	3,45	5,65	3,36	5,66	3,45	5,56	3,46	5,56
T <sub>j</sub> = +2°C	COP <sub>d</sub>	-	3,95	5,48	4,07	6,04	4,00	6,07	4,06	5,94	4,07	5,89
T <sub>j</sub> = +7°C	COP <sub>d</sub>	-	4,38	6,17	4,54	6,41	4,48	6,46	4,51	6,31	4,51	6,21
T <sub>j</sub> = +12°C	COP <sub>d</sub>	-	4,80	6,40	5,02	6,72	5,00	6,82	5,01	6,64	4,97	6,50
T <sub>j</sub> = Bivalenttemperatur	COP <sub>d</sub>	-	3,20	5,42	3,30	5,59	3,20	5,59	3,30	5,49	3,30	5,50
T <sub>j</sub> = Betriebstemperaturgrenzwert	COP <sub>d</sub>	-	3,20	5,42	3,30	5,59	3,20	5,59	3,30	5,49	3,30	5,50
Für Luft-Wasser-WP T <sub>j</sub> = -15°C (wenn TOL < -20°C)	COP <sub>d</sub>	-	3,20	5,42	3,30	5,59	3,20	5,59	3,30	5,49	3,30	5,50
Für Luft-Wasser-WP: Betriebsgrenzwert-Temperatur	TOL	°C	-10	-10	-10	-10	-10	-10	-10	-10	-10	-10
Grenzwert der Betriebstemperatur des Heizwassers	WTOL	°C	62	62	62	62	62	62	62	62	62	62
Stromverbrauch in anderen Betriebsarten als dem Betriebszustand: Aus-Zustand	P <sub>OFF</sub>	kW	0,009	0,009	0,009	0,009	0,009	0,009	0,009	0,009	0,009	0,009
Stromverbrauch in anderen Betriebsarten als dem Betriebszustand: Thermostat-aus-Zustand	P <sub>TO</sub>	kW	0,009	0,009	0,009	0,009	0,009	0,009	0,009	0,009	0,009	0,009
Stromverbrauch in anderen Betriebsarten als dem Betriebszustand: Bereitschaftszustand	P <sub>SB</sub>	kW	0,007	0,007	0,007	0,007	0,007	0,007	0,007	0,007	0,007	0,007
Stromverbrauch in anderen Betriebsarten als dem Betriebszustand: Betriebszustand mit Kurbelgehäuseheizung	P <sub>CK</sub>	kW	0,000	0,000	0,000	0,000	0,000	0,000	0,000	0,000	0,000	0,000
Zusatzheizgerät Wärmenennleistung	P <sub>sup</sub>	kW	0,0	0,0	0,0	0,0	0,0	0,0	0,0	0,0	0,0	0,0
Art der Energiezufuhr	-	-	elektrisch		elektrisch		elektrisch		elektrisch		elektrisch	
Leistungssteuerung	fest/veränderlich		fest		fest		fest		fest		fest	
Schalleistungspegel innen	L <sub>WA</sub>	dB	41	41	42	42	42	42	43	43	43	43
Schalleistungspegel außen	L <sub>WA</sub>	dB	-	-	-	-	-	-	-	-	-	-
Für Luft-Wasser-WP: Nenn-Luftdurchsatz, außen	-	m <sup>3</sup> /h	-	-	-	-	-	-	-	-	-	-
Für Wasser/Sole-Wasser-WP: Wasser oder Sole-Nenndurchsatz	-	m <sup>3</sup> /h	1,10	1,10	1,55	1,55	2,00	2,00	2,20	2,20	3,10	3,10
Kontakt	Wolf GmbH, Industriestraße 1, D-84048 Mainburg											

(\*) Für Heizgeräte und Kombiheizgeräte mit Wärmepumpe ist die Wärmenennleistung  $P_{rated}$  gleich der Auslegungslast im Heizbetrieb  $P_{designh}$  und die Wärmenennleistung eines Zusatzheizgerätes  $P_{sup}$  gleich der zusätzlichen Heizleistung  $sup(T_j)$ .



