



Montageanleitung

Austausch Zuluft- und Lamellenfühler

BWL-1-08/10/12/14 – I/A

**1. Überprüfung der aktuellsten Temperatursensor Version „NTC 5K“
(Artikelnummer 2799054 und 2799058)****Benötigtes Werkzeug**

- Schraubenschlüssel oder Steckschlüssel SW 10 mm
- Schraubendreher Kreuzschlitz (klein bis mittel)
- Schraubendreher Flachschlitz (mittel)



Anlage über den Wartungshauptschalter am Wärmepumpenmanager stromlos schalten.

Die rechte und linke untere Seitenverkleidungen (6) Abbildung 1 entfernen.

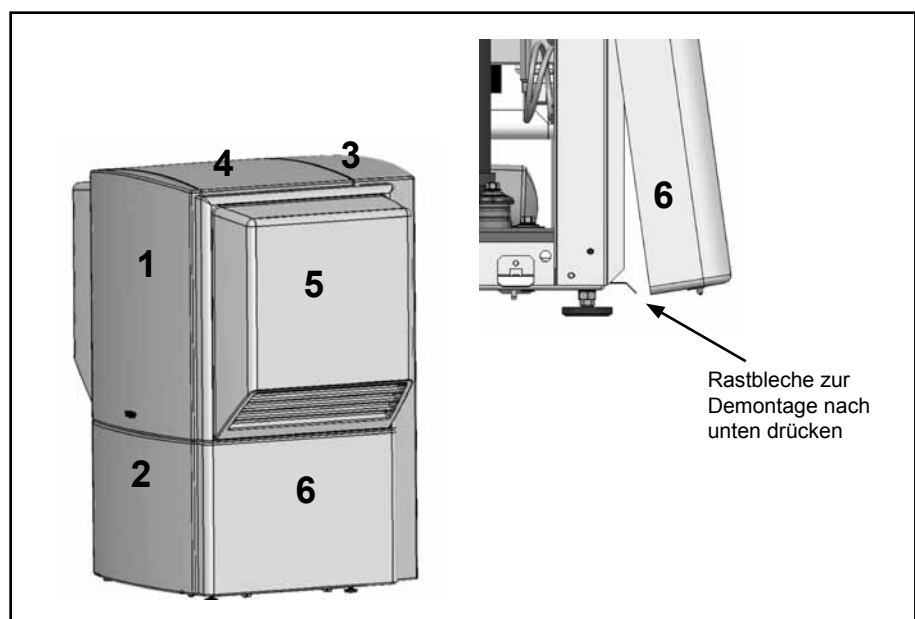


Abbildung 1: Entfernen der Verkleidungsteile der BWL-1

Die Verkleidung 6 ist unten durch zwei Rastbleche gesichert.

Zur Demontage Unterseite der Verkleidung 6 nach oben drücken und Verkleidung nach vorne ziehen (ca. 10 – 15°). Anschließend nach unten schieben und abnehmen.

Die Stecker der Fühler befinden sich jeweils auf einer der beiden Seiten.



Abbildung 2: Beschriftung des neuen Zuluft- und Lamellenfühlers

Wenn „NTC 5K“ verbaut, dann kein Wechsel erforderlich.

2. Wechsel des Zuluftfühlers

2.1 Entfernen der linken unteren Verkleidung gemäß Kapitel 1

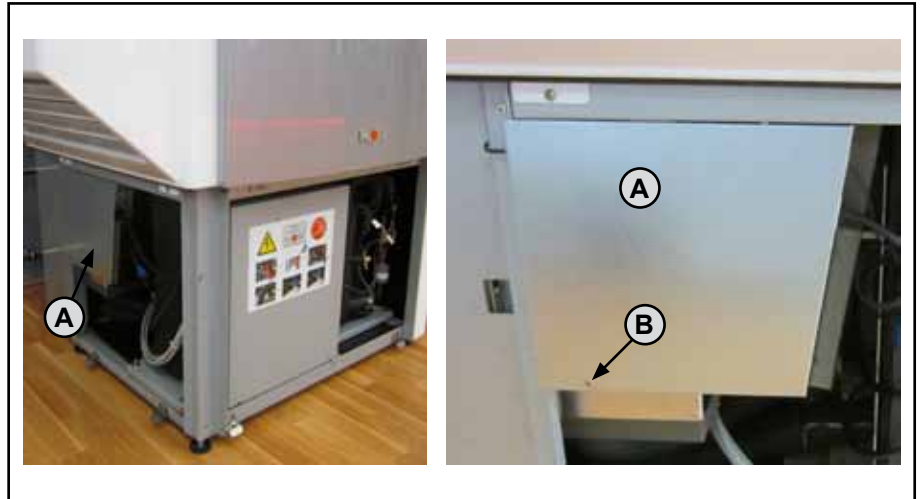


Abbildung 3: BWL-1 mit entfernter unterer Verkleidung

2.2 Entfernen des Abdeckbleches zur Abtauwanne **(A)** durch Öffnen der Schraube **(B)** und anschließendes nach unten Ziehen.

2.3 Herausziehen des Zuluftfühlers aus dem Rohr **(C)** und durch die Abdichtung in der Abtauwanne **(D)**.

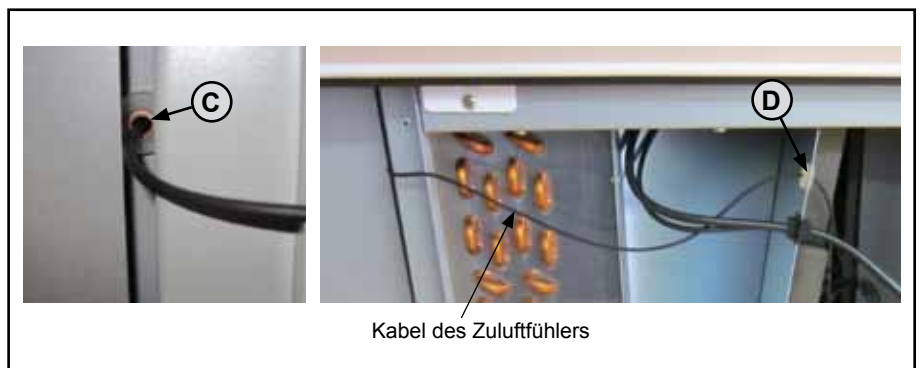


Abbildung 4: Kabelführung

2.4 Abstecken des blauen Steckkontaktes.

2.5 Anstecken des neuen Zuluftfühlers.

2.6 Durchführen des Fühlers durch die Abdichtung **(D)** in der Abtauwanne.

2.7 Einführen des Zuluftfühlers bis zum Anschlag des Rohrs.

2.8. Sollte bei einer Innenaufstellung die linke Seite der Wärmepumpe nicht zugänglich sein, kann der Zuluftfühler auch auf der rechten Seite montiert werden.

- 2.9 Sollte der Spalt zwischen Ansaughaube (Position 3 Abbildung 1) und Rahmen zu eng zur Montage des Fühlers sein, muss die Ansaughaube leicht angehoben werden, so dass sie aus dem Schlüsselloch gehoben werden kann. Nach der Montage des Fühlers ist sicher zu stellen, dass die Ansaughaube wieder komplett in den vier Schlüssellochern eingerastet ist

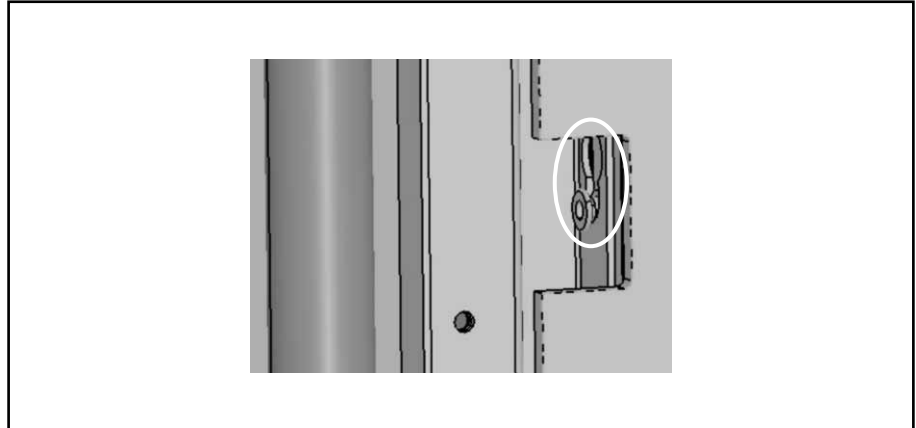


Abbildung 5: Richtige Position des Einhängbolzens in dem Schlüsselloch

- 2.10 Abdeckblech zur Abtauwanne und Seitenverkleidung wieder montieren

3. Wechsel des Lamellenfühlers

- 3.1 Entfernen der beiden Sicherungsschrauben (E) an der rechten oberen Seitenverkleidung (Ausblashaube); Position 5 Abbildung 1

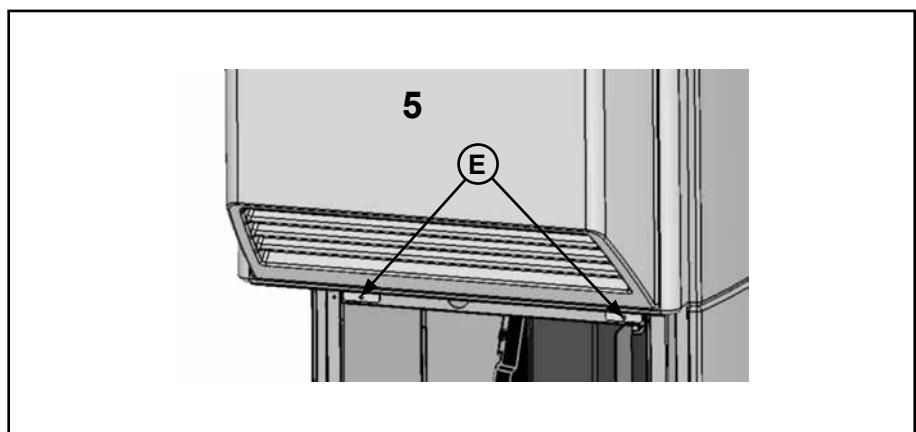


Abbildung 6: Position der Sicherungsschrauben der Ausblashaube

- 3.2 Schwenken der der Ausblashaube um 90° nach oben und danach horizontales Abziehen der Ausblashaube

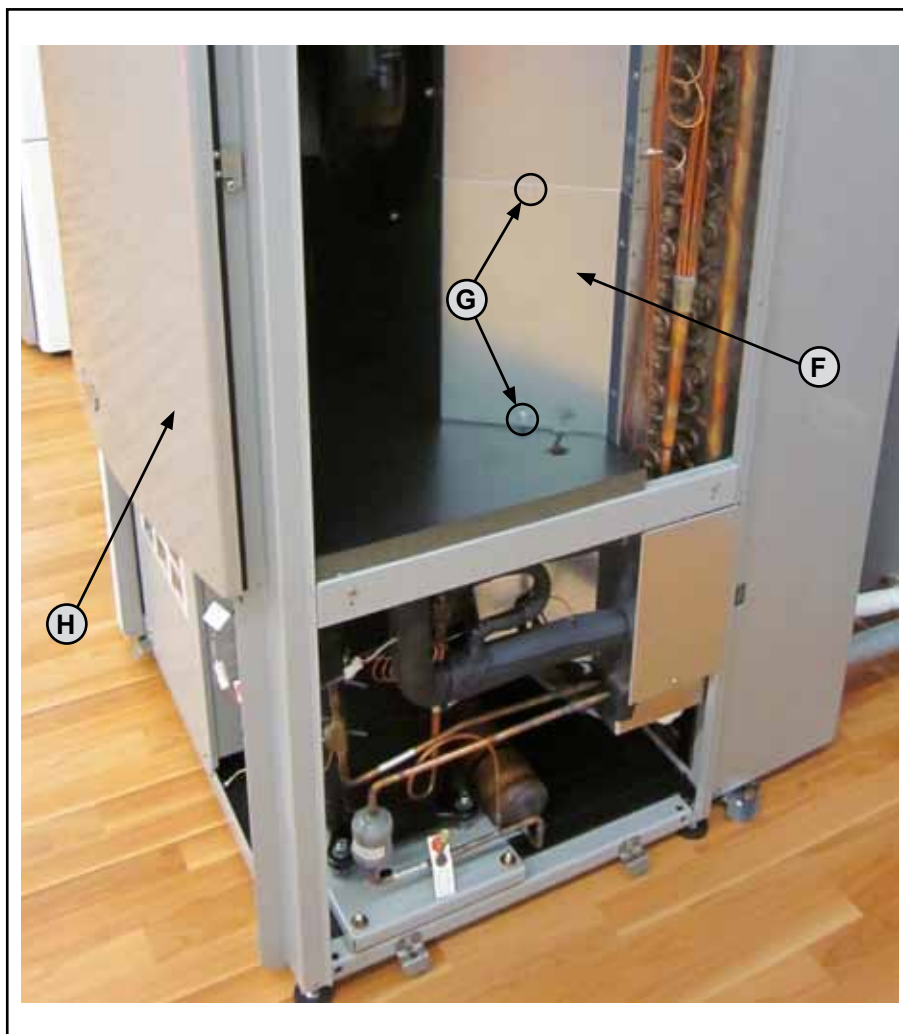


Abbildung 7: BWL-1 mit entfernter Seitenverkleidung und Revisionsöffnung

- 3.3 Bei Innenaufstellung entfernen der vorderen Verkleidung (H) sofern Seitenverkleidung nicht entfernt werden kann
- 3.4 Öffnen der Revisionsöffnung (F) an der Schottwand durch Lösen der beiden Sechskantschrauben SW 10 (G)

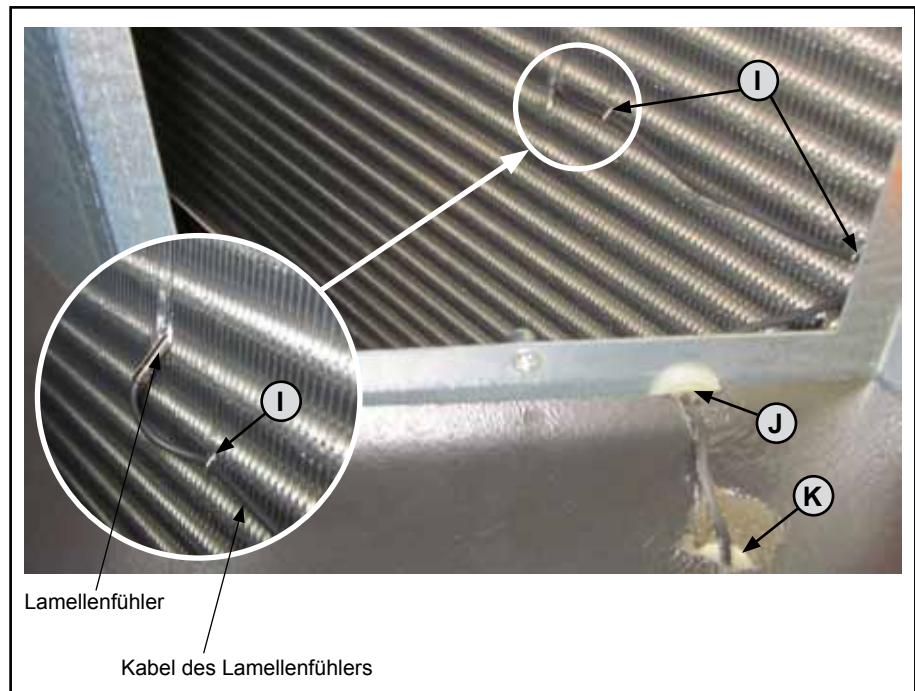


Abbildung 8: Befestigung des Kabels des Lamellenfühlers

- 3.5 Vorsichtiges Herausziehen der zwei Halteklammern **I** des Fühlerkabels aus dem Lamellenpaket
- 3.6 Herausziehen des Fühlers aus dem Lamellenpaket
- 3.7 Durchführen des Fühlers durch die Abdichtung der Schottwand **J** und der Trenndecke **K** zwischen Ventilatorraum und Verdichter
- 3.8 Abstecken und Entfernen des blauen Steckkontaktes
- 3.9 Anstecken des neuen Fühlers
- 3.10 Lamellen an der Position, an der der Fühler montiert werden soll, vorsichtig mit einem Schlitzschraubenzieher zur Seite biegen
- 3.11 Lamellenfühler schräg von unten nach oben zwischen die Lamellen schieben bis die silberne Hülse des Fühlers zur Hälfte in den Lamellen steckt
- 3.12 Vorsichtiges Zurückbiegen der Lamellen mit einem Schlitzschraubenzieher zur Sicherstellung des Wärmeüberganges und des sicheren Sitzes des Fühlers
- 3.13 Fühlerkabel soweit in den Teil der Wärmepumpe mit dem Verdichter zurückziehen bis die Kabelführung der Abbildung 8 entspricht
- 3.14 Revisionsöffnung und Ausblashaube (wie in Abbildung 9 dargestellt) montieren und danach die untere Verkleidung wieder anbringen

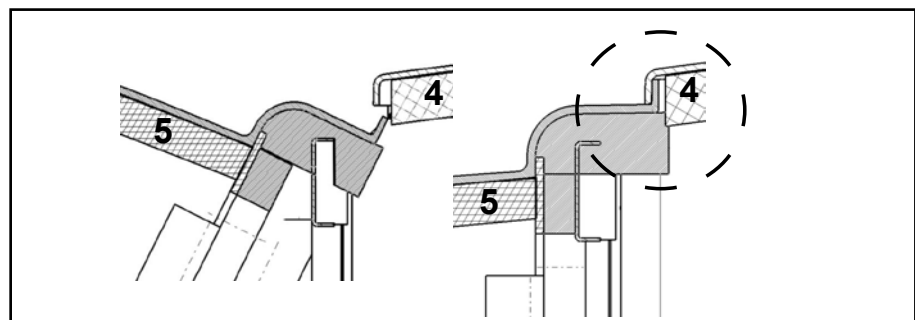


Abbildung 9: Montage der Ausblashaube

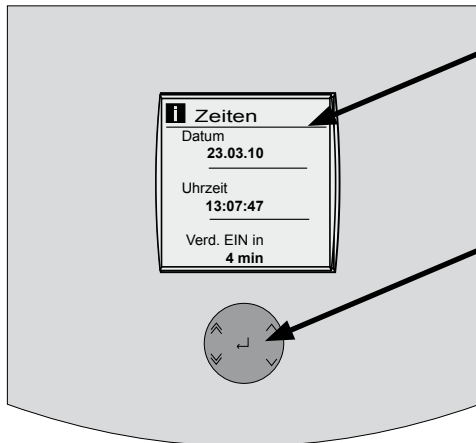
4. Fühlerkalibrierung



Nach dem Wechsel der beiden Fühler ist zwingend eine Fühlerkalibrierung durch zu führen.

Nach der Montage Anlage wieder einschalten.

Betriebs- und Informationsanzeige



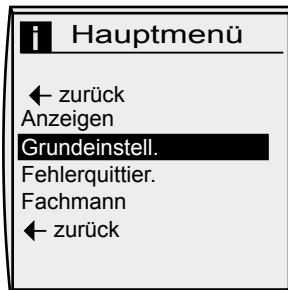
Beleuchtetes LC-Display zur Anzeige von Informationen wie Betriebszustände, Messwerte und Einstellungen der Wärmepumpe.

Bedienknopf (Dreh-/Druckknopf) mit deutlich fühlbarer Rasterfunktion zur Bedienung der Betriebs- und Informationsanzeige der Wärmepumpe.

Durch Links- oder Rechtsdrehen kann zwischen Anzeigen oder Menü-Unterpunkten gewechselt oder eine Einstellung verändert werden.

Durch Drücken kann das Hauptmenü aufgerufen, ein Menü-Unterpunkt ausgewählt oder eine Einstellung bestätigt werden.

Hauptmenü



Durch Drücken des Bedienknopfs gelangt man von der Bedienebene Grundanzeigen in die Bedienebene Hauptmenü.

Hier kann durch Drehen und Drücken des Bedienknopfs eine gewünschte Funktion oder ein Untermenü bzw. eine weitere Bedienebene gewählt werden.

Über „zurück“ gelangt man wieder zur vorherigen Bedienebene.

Wenn länger als zwei Minuten keine Einstellung vorgenommen wurde, wechselt die Anzeige automatisch in die Bedienebene Grundanzeigen.

Fachmann / Passwort



Die Bedienebene „Fachmann“ bietet Funktionen und erweiterte Einstellmöglichkeiten für den Installateur und den Kundendienst.

Diese Ebene ist Passwort geschützt. Sie kann durch Eingabe des Codes 1111 geöffnet werden.

Manuelle Abtauerung



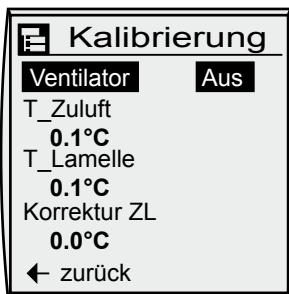
Falls beim Tauschen des Lamellenfühlers Eis auf den Verdampferlamellen festgestellt wurde, muss eine manuelle Abtauerung gestartet werden.

Sonder

Untermenü mit Sonderfunktionen für **manuelle Abtauerung**.

- Dazu Rad auf „Start Abtauerung“ drehen; Knopf einmal drücken.
Wichtig: Es wird in diesem Fenster nicht angezeigt, dass die Abtauerung gestartet wird.
- Über „Zurück“ zur Startansicht navigieren auf der der Status der Wärmepumpe angezeigt wird; hier steht nun „Vorwärmung“.
- Die Abtauerung kann zwischen 15 – 30 Minuten dauern.
- Sobald bei Status der Wärmepumpe wieder „Heizbetrieb“ steht kann mit der Kalibrierung begonnen werden.

Kalibrierung



Sonder

Untermenü mit Sonderfunktionen für **Fühlerkalibrierung**.

Kalibrierung

Untermenü zur Kalibrierung bestimmter Temperaturfühler



- Rad nach rechts drehen bis zum Punkt Ventilator
- **Ventilator aktivieren** durch Drücken des Knopfes
- Mindestens **10 Minuten** zum Temperatenausgleich warten
- Korrekturwert ZL so verändern, dass **T_Zuluft** und **T_Lamelle** identisch sind
- Beenden der Fühlerkalibrierung durch Drehen des Rades nach links bis „Zurück“ markiert ist und dann durch drücken des Knopfes Menü verlassen.
- Damit ist die Kalibrierung abgeschlossen und die Wärmepumpe ist wieder im normalen Heizbetrieb.